

Klio-Eterna

Est. 1900



PRODUCTS
2023

klio®	Arca	22
	Boa	28
	Cobra	38
	Jona	54
	Klix	70
	Push	74
	Qube	80
	Rodeo	86
	Tecto	92
	Trias	98
	Zeno	106

klio eco®	Bio	120
	Cobra, Cobra matt, Klix, Zeno	123
	Recycling	128
	Boa matt, Cobra, Cobra matt, Jona, Jona matt, Qube, Shape, Shape pencil, Trias, Zeno	131

klio+®	Deskpen	144
	Filoflex ^{New}	150
	Turnus	154
	Twista	162

klio protect®	Jona recycling antibacterial	172
	Trias recycling antibacterial	173
	Zeno recycling antibacterial	174

klio structure®	Cobra structure	180
	Trias structure	181
	Tailor	182

klio trade®	Aura	188
	Cello	192
	Flute	196
	Icy	202
	I-roq	208
	Snooker	214
	Unique	220
	Cases & Etuis	226

Impressum / Imprint / Mentions légales

Klio-Eterna Schreibgeräte GmbH & Co KG

Glashüttenweg 7
77709 Wolfach

Tel: +49 7834 973-0
Fax: +49 7834 973-137

www.klio.com

Die angegebenen Pantonefarben basieren auf einer Umrechnung unserer Standardfarben, können aber abweichen.

Irrtümer, Farbabweichungen, Druckfehler und technische Änderungen vorbehalten.

Bildquellen: Adobe Stock

The shown PMS colours are based on a conversion of our standard colours, but may vary.

Subject to mistakes, colour deviations, printing errors and technical alterations excepted.

Image sources: Adobe Stock

Les couleurs pantone spécifiées sont basées sur une conversion de nos couleurs standard, mais peuvent différer.

Erreurs, écarts de couleur, fautes d'impression et modifications techniques réservées.

Source d'images: Adobe Stock



Edeltraud Syllwasschy
Geschäftsführerin / General Manager /
Directrice Générale

Michael Gleich
Geschäftsführer / General Manager /
Directeur Général

Seit über zwei Jahren bewegen wir uns politisch, wirtschaftlich, vor allem aber gesellschaftlich in einer neuen, einer anderen Realität. Diese hat Einfluss auf alle Lebensbereiche genommen und uns vor nie zuvor da gewesene Herausforderungen gestellt.

Wir haben diese Zeit gemeistert, vielleicht gerade weil wir unserer Kernkompetenz - dem Schreibgerät – treu geblieben sind und keine Experimente zur bloßen Umsatzsteigerung durchgeführt haben.

Wir haben weiterhin in geplante Projekte investiert, die stets darauf ausgerichtet sind, dass wir unserer Vision jeden Tag einen Schritt näherkommen. Wir wollen der am nachhaltigsten agierende Schreibgeräte-Hersteller der gesamten Branche werden und das nachhaltigste Portfolio mit Schreibgeräten Made in Germany bieten.

Im Jahr 2022 haben wir die seit 2021 bestehende Photovoltaikanlage maximal erweitert. Trotz massiver Preissteigerungen setzen wir weiterhin auf 100% Ökostrom. Auch das Siegel „klimaneutraler Standort“ wurde uns wieder zuerkannt, weil wir die Emissionen, die wir produktionsseitig nicht vermeiden können, komplett kompensiert haben. Neben der Erweiterung unseres Energiemanagements im gesamten Betrieb ergänzten wir unseren bereits hocheffizienten Maschinenpark um 3 weitere stromsparende Spritzgießmaschinen.

Parallel zur erfolgreich absolvierten Rezertifizierung nach DIN EN ISO 9001 und DIN EN ISO 14001 läuft unsere EMAS-Zertifizierung, die wir 2023 abschließen können.

In das Jahr 2023 starten wir mit 4 neuen Schreibgeräten, die wieder 100% Made in Germany gefertigt wurden und deutlich unser nachhaltiges Sortiment erweitern.

Außerdem hält mit dem modernen Notizbuch Filoflex ein besonders edles und zugleich nachhaltiges Produkt Einzug ins Klio-Eterna Sortiment. Das hochwertige Buch im A5-Format besteht aus schwarzem Apfelleder und Recyclingpapier, welches das Siegel „Blauer Engel“ trägt - eine perfekte Ergänzung zu unseren nachhaltigen Schreibgeräten.

Klio-Eterna – 100% Made in Germany, 100% Leistung, 100% Qualität

For more than two years now, we have been moving politically, economically and above all socially in a new, a different reality. This has influenced all areas of our life and presented us with unprecedented challenges.

We have mastered this situation, perhaps precisely because we have remained true to our core competence - writing instruments - and have not undertaken any experiments to merely increase sales.

We have continued to invest in planned projects, that are always focused on bringing us one step closer to our vision every day. We want to become the most sustainably oriented writing instrument manufacturer in the entire industry, who offers the most sustainable range of writing instruments Made in Germany.

In 2022, we have expanded the photovoltaic system, that has been in operation since 2021, to the maximum. Despite massive price increases, we continue to use 100% green electricity. We were also awarded the „climate-neutral site“ seal again, because we have completely compensated the CO2 emissions, that we could not avoid on the production side. Parallel to expanding our energy management throughout the plant, we have added 3 more energy-saving injection moulding machines to our already highly efficient machinery.

Furthermore, we have successfully completed our recertification to DIN EN ISO 9001 and DIN EN ISO 14001. Our EMAS certification is in progress and will be completed in 2023.

With our 4 new writing instruments, 100% Made in Germany, we are expanding our sustainable range of pens in 2023.

In addition, the modern Filoflex notebook, a particularly classy and at the same time sustainable product, is joining the Klio-Eterna range. The high-quality book in A5 format is made of black apple leather and recycled paper bearing the label „Blauer Engel“ - a perfect match to our sustainable writing instruments.

Klio-Eterna - 100% Made in Germany, 100% Performance, 100% Quality

Depuis plus de deux ans, nous évoluons dans une nouvelle réalité, une réalité différente, sur le plan politique, économique et surtout social. Cette réalité a eu une influence sur tous les domaines de notre vie et nous a placés devant des défis sans précédent.

Nous avons surmonté cette période, peut-être justement parce que nous sommes restés fidèles à notre compétence de base - les instruments d'écriture - et que nous n'avons pas mené d'expériences visant simplement à augmenter notre chiffre d'affaires.

Nous avons continué à investir dans des projets planifiés, toujours dans le but de nous rapprocher chaque jour un peu plus de notre vision. Nous voulons devenir le fabricant d'instruments d'écriture le plus durable de tout le secteur et offrir la gamme d'instruments d'écriture Made in Germany la plus durable.

En 2022, nous avons agrandi au maximum l'installation photovoltaïque en place depuis 2021. Malgré des hausses de prix massives, nous continuons à miser sur l'électricité 100% verte. Nous avons également obtenu à nouveau le label „site climatiquement neutre“, car nous avons entièrement compensé les émissions de carbone, que nous ne pouvions pas éviter en production. Outre l'extension de notre gestion de l'énergie dans l'ensemble de l'entreprise, nous avons rajouté trois autres machines à injection économes en énergie, à notre parc de machines, déjà très efficace.

Parallèlement à la recertification selon les normes DIN EN ISO 9001 et DIN EN ISO 14001, que nous avons obtenue avec succès, notre certification EMAS est en cours et sera achevée en 2023.

Nous commençons l'année 2023 avec 4 nouveaux instruments d'écriture, à nouveau 100% Made in Germany, qui élargissent considérablement notre gamme durable.

En outre, le carnet de notes moderne Filoflex, un produit particulièrement élégant et durable à la fois, vient rejoindre la gamme Klio-Eterna. Ce carnet haut de gamme au format A5 est fabriqué en cuir de pomme noir et en papier recyclé portant le label „Blauer Engel“ - un complément parfait à nos instruments d'écriture durables.

Klio-Eterna - 100% Made in Germany, 100% performance, 100% qualité

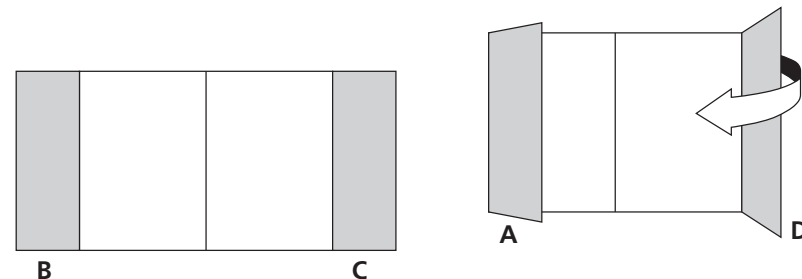
INFORMATION

Info & Service

Silktech-Minen	Silktech refills	Silktech recharges	4
Oberflächen 1x1	Surface 1x1	Surface 1x1	6
Services	Services	Services	8
Special Services	Special Services	Special Services	10
News 2022	News 2022	News 2022	16
Katalog - How to use	Catalogue - How to use	Catalogue - How to use	18
Preisnavigator	Price navigator	Navigateur de prix	19
XL-Druck	XL-Printing	Impression XL	27
Bestseller	Bestseller	Bestseller	69
Schreibergonomie	Writing ergonomics	Ergonomie de l'écriture	97
klio eco® – Bio	klio eco®	klio eco®	
Eine Marke – Zwei Konzepte	One brand – Two concepts	Une marque – deux concepts	122
Bio- und Recyclingprozess	Bio- and recycling process	Biologique et procédé de recyclage	127
klio eco® – Recycling	klio eco® – Recycling	klio eco® – Recycling	
Eine Marke – Zwei Konzepte	One brand – Two concepts	Une marque – deux concepts	130
Bleistift	Pencil	Crayon	
Ein nachhaltiges Schreibgerät	A sustainable writing instrument	Un instrument d'écriture durable	141
Filoflex	Filoflex	Filoflex	
Wandelbares Notizbuch	Convertible notebook	Carnet de notes convertible	153
klio protect®	klio protect®	klio protect®	172
Metall	Metal	Métal	191
Handelsware	Trading goods	Merchandise d'importation	195
Visual Service	Visual Service	Visual Service	207
Softgrip	Colour Concept³	Softgrip	219
Veredelungen	Finishing	Finitions	232
Druckdaten	Artwork	Maquettes d'impression	234

Klappseiten / Fold-out page / Page dépliant

- A: Produktübersicht / Product overview / Vue d'ensemble des produits
- B: Farbcode / Colourcodes / Code couleur
- C: Minen und Druckarten / Mines and imprint types / Mines et types de impression
- D: Impressum / Imprint / Mentions légales



BRANDS & PRODUCTS

klio®

Arca	22
Boa	28
Cobra	38
Jona	54
Klix	70
Push	74
Qube	80
Rodeo	86
Tecto	92
Trias	98
Zeno	106

klio eco®

Cobra bio	123
Cobra matt bio	124
Klix bio	125
Zeno bio	126
Boa matt recycling	131
Cobra recycling	132
Cobra matt recycling <small>NEW</small>	133
Jona recycling	134
Jona matt recycling <small>NEW</small>	135
Qube recycling	136
Shape recycling	137
Shape recycling pencil <small>NEW</small>	138
Trias recycling	139
Zeno recycling	140

klio+®

Deskpen <small>NEW</small>	144
Filoflex <small>NEW</small>	150
Turnus	154
Twista	162

klio protect®

Jona recycling antibacterial	173
Trias recycling antibacterial	174
Zeno recycling antibacterial	175

klio structure®

Cobra structure	180
Trias structure	181
Tailor diamond	182
Tailor drops	184
Tailor OEM	185

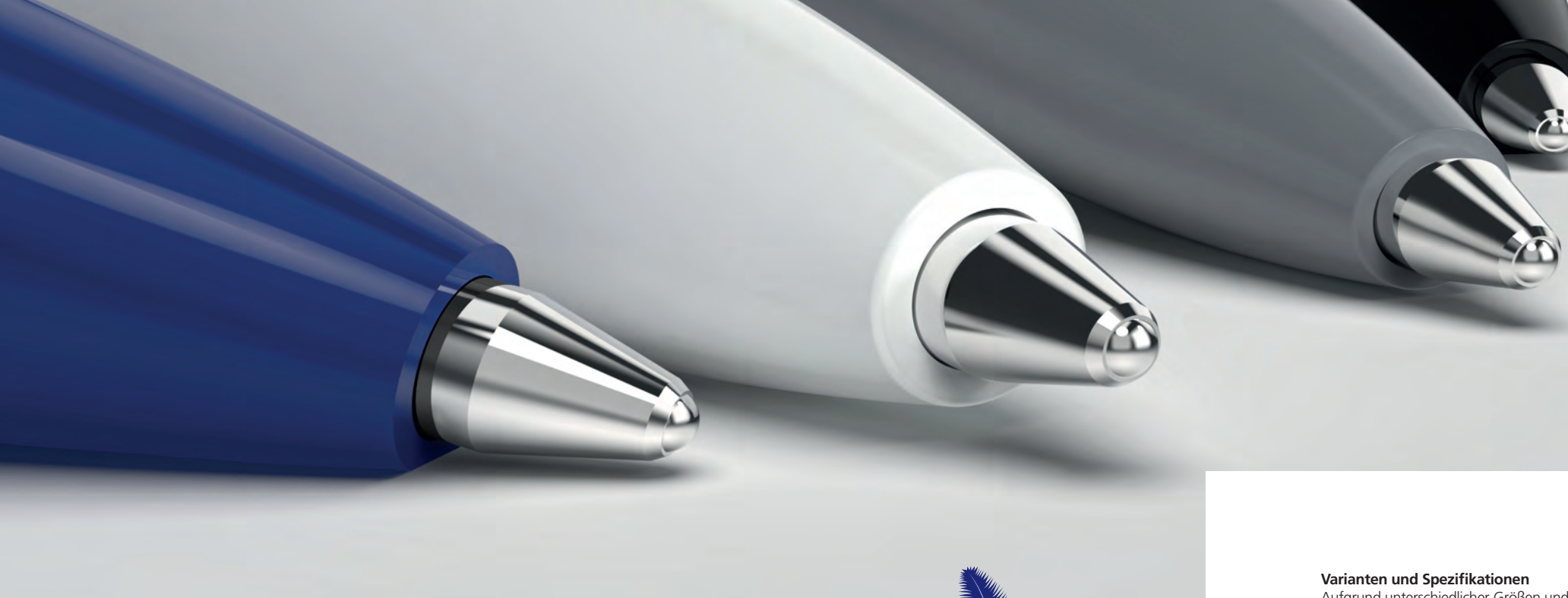
klio trade®

Aura	188
Cello	192
Flute	196
Icy	202
I-roq	208
Snooker	214
Unique	220

Cases & Etuis

Cases & Etuis	226
---------------	-----





silktechxl

Silktech



Qualitätsminen aus dem Schwarzwald

Kaum ein anderer Werbeartikel ist so wandelbar und vielseitig wie ein Kugelschreiber. Nicht umsonst werden sie so oft und gerne für Werbezwecke und Markenkommunikation eingesetzt. Diese Rechnung geht aber nur auf, wenn auch der Grundnutzen dieses Werbemittels, das Schreiben, uneingeschränkt zur Verfügung steht.

Quality refills from the Black Forest

Hardly any other promotional item is as convertible and versatile as a ballpoint pen. It is not without reason that they are used so often and with such pleasure for advertising purposes and brand communication. However, this only works if the basic benefit of this advertising medium, writing, is available without restriction.

Mines de qualité de la Forêt Noire

Presque aucun autre article promotionnel n'est aussi adaptable et polyvalent qu'un stylo à bille. Ce n'est pas pour rien qu'ils sont utilisés si souvent et avec tant de plaisir à des fins publicitaires et de communication de marque. Toutefois, ce calcul ne fonctionne que si l'avantage de base de ce support publicitaire, l'écriture, est disponible sans restriction.

Entwicklung und Produktion

Seit mehr als 35 Jahren bringen wir unsere Kompetenz und Erfahrung in die hausinterne Entwicklung und Produktion unserer hochwertigen Silktech-Qualitätsminen ein. Schlüsselbauteil unserer Minen ist, neben dem Kunststoffröhrchen für die Paste, die präzise gefertigte Schreibspitze mit einer extrem harten Wolfram-Karbid Kugel. Jedes Jahr stellen wir mehr als 30 Millionen Minen an unserem Standort in Wolfach im Schwarzwald her.

Development and production

For more than 35 years we have been contributing our expertise and experience to the in-house development and production of our high-quality Silktech quality refills. In addition to the plastic tube for the paste, the key component of our refills is the precisely manufactured writing tip with an extremely hard tungsten carbide ball. Every year we produce more than 30 million refills at our site in Wolfach in the Black Forest.

Développement et production

Depuis plus de 35 ans, nous apportons notre expertise et notre expérience au développement et à la production interne de nos mines Silktech de qualité supérieure. Outre le tube en plastique pour la pâte, l'élément clé de nos mines est la pointe d'écriture fabriquée avec précision avec une bille en carbure de tungstène extrêmement dure. Chaque année, nous produisons plus de 30 millions de mines sur notre site de Wolfach en Forêt Noire.

Qualität und Technik

Um die gleichbleibende Qualität unserer Silktech-Minen zu gewährleisten, unterliegen diese während der Produktion einer kontinuierlichen und regelmäßigen Qualitätskontrolle. Innerhalb der standardisierten Prüfprozesse werden die Minen einem Wiegeschreibtest unterzogen bei dem sowohl die Tintenabgabe als auch das Schriftbild geprüft und dokumentiert werden. Die durchgeführten Längenschreibtests aller von uns gefertigten Minen liegen stets über der von uns angegebenen Schreiblänge.

Quality and technology

In order to guarantee the consistent quality of our Silktech refills, they are subject to continuous and regular quality control during production. Within the standardized testing processes, the refills are subjected to a weighing test in which both the ink delivery and the typeface are tested and documented. The length writing tests of all refills manufactured by us always exceed the writing length specified by us.

Qualité et technologie

Afin de garantir la qualité constante de nos mines Silktech, elles sont soumises à un contrôle de qualité continu et régulier pendant la production. Dans le cadre des processus de test standardisés, les mines sont soumises à un test de pesage au cours duquel l'alimentation en encre et la police de caractères sont testées et documentées. Les tests d'écriture de longueur effectués de toutes les mines que nous fabriquons dépassent toujours la longueur d'écriture que nous avons spécifiée.

Varianten und Spezifikationen

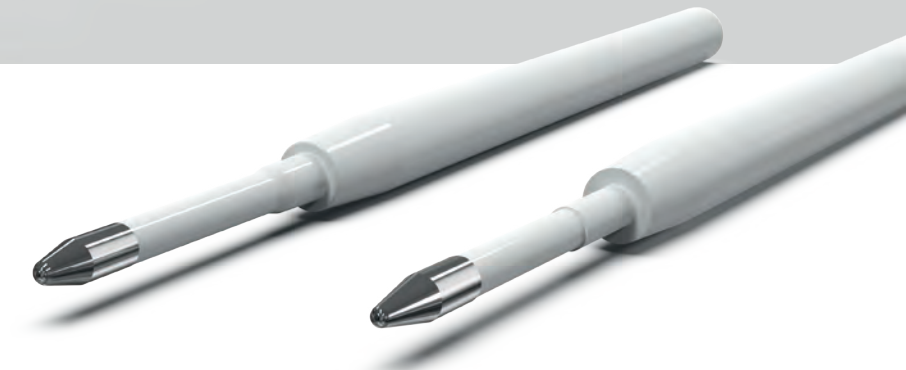
Aufgrund unterschiedlicher Größen und Füllmengen unterscheiden wir unsere Minen in 2 Varianten. Die Standardvariante Silktech L bietet 3.000 m und die Premiumvariante Silktech XL beeindruckt mit ganzen 5.000 m Schreiblänge. Neben den üblichen Schriftfarben Blau und Schwarz erhalten Sie unsere Minen auf Anfrage auch in anderen Schriftfarben.

Variants and specifications

Due to different sizes and filling quantities we distinguish our refills in 2 variants. The standard version Silktech L offers 3.000 m and the premium version Silktech XL impresses with 5.000 m writing length. In addition to the usual font colours blue and black, our refills are also available in other font colours on request.

Variantes et spécifications

En raison des différentes tailles et quantités de remplissage, nous distinguons nos mines en 2 variantes. La version standard Silktech L offre 3.000 m et la version premium Silktech XL impressionne avec une longueur d'écriture de 5.000 m. En plus des couleurs de police habituelles bleu et noir, nos mines sont également disponibles dans d'autres couleurs de police sur demande.



silktechxl
silktechxl
silktechxl
silktechxl
silktechxl

Nachhaltig und Dokumentenecht

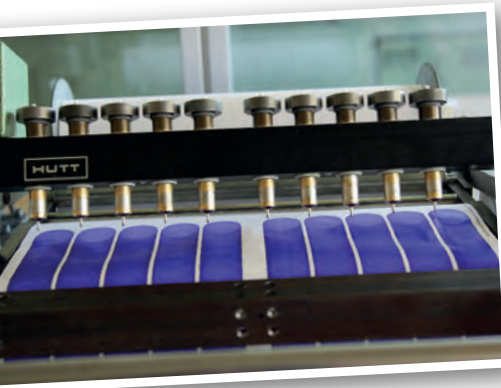
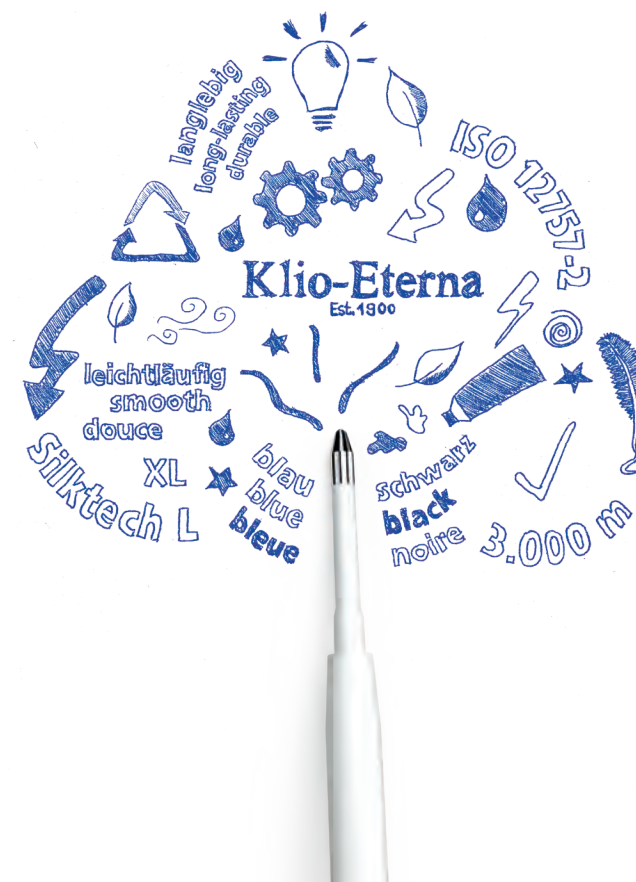
Unsere Minen werden nicht wie bei vielen anderen Herstellern importiert, sondern zu 100% in unserem Werk in Wolfach gefertigt. Auch beim Zukauf der hochwertigen Minenpaste legen wir Wert auf die Zusammenarbeit mit regionalen Zulieferern. In allen Modellen unserer Eigenfertigung setzen wir unsere Silktech L mit einer Schreiblänge von 3.000 m ein. Ein Upgrade auf die Großraummine Silktech XL mit 5.000 m Schreiblänge ist nahezu immer möglich. Insofern bieten wir ein ausschließlich regional gefertigtes Produkt mit langanhaltendem Schreibgenuss. Den nachhaltigen Verbleib des Geschriebenen erreichen wir über die Minenpaste, die nach DIN EN ISO 12757-2 auch dokumentenecht ist. Noch umweltfreundlicher ist die Variante aus recyceltem Kunststoff (rPP), die standardmäßig im Modell Shape recycling enthalten ist. Außerdem verwenden wir ausschließlich bleifreie Edelstahlspitzen für unsere Silktech Minen.

Sustainable and document proof

Our refills are not imported as many other manufacturers do, but are 100% manufactured in our factory in Wolfach. We also attach great importance to cooperation with regional suppliers when purchasing the high-quality refill paste. In all models of our own production we use our Silktech L with a writing length of 3,000 m as standard. An upgrade to the Silktech XL refill with a writing length of 5,000 m is almost always possible. In this respect, we offer an exclusively regionally manufactured product with long-lasting writing pleasure. The lasting retention of the written text is achieved by the lead paste, which is also document resistant according to DIN EN ISO 12757-2. Even more environmentally friendly is the variant made of recycled plastic (rPP), which is included as standard in the Shape recycling model. We also use only lead-free stainless steel tips for our Silktech refills.

Durabilité et preuve documentaire

Nos mines ne sont pas importées comme beaucoup d'autres fabricants le font, mais sont fabriquées à 100% dans notre usine de Wolfach. Nous attachons également une grande importance à la coopération avec les fournisseurs régionaux lors de l'achat de la pâte de remplissage de haute qualité. Dans tous les modèles de notre propre production, nous utilisons notre mine Silktech L avec une longueur d'écriture de 3.000 m en standard. Une extension à la mine Silktech XL avec une longueur d'écriture de 5.000 m est presque toujours possible. C'est pourquoi nous vous proposons un produit fabriqué exclusivement dans la région avec un plaisir d'écriture de longue durée. La conservation durable du texte écrit est assurée par la pâte, qui est également indélébile selon DIN EN ISO 12757-2. La variante en plastique recyclé (rPP), qui fait partie de l'équipement standard du modèle Shape recycling, est encore plus respectueuse de l'environnement. De plus, nous utilisons exclusivement des pointes en acier inoxydable sans plomb pour nos mines Silktech.





Softtouch, Softfrost und Softgrip

Das Klio-Eterna Oberflächen 1x1

Die hochwertigen und speziell entwickelten Veredelungslacke Softtouch, Softfrost sowie die exklusive Softgrip-Variante schaffen in Verbindung mit unseren hochwertigen Schreibgeräten ein besonders angenehmes Schreibgefühl und verleihen dem herkömmlichen Werbekugelschreiber einen wertigen und edlen Charakter.

Das zugrunde liegende Konzept ist dabei simpel und durchdacht zugleich. Die Basis bildet immer ein Grundmodell aus hochglänzendem oder transparentem Kunststoff, welches mit dem jeweiligen Lack überzogen wird. Sowohl für die Softtouch- als auch die Softfrostvariante kommt zur Veredelung farblos Oberflächenlack zum Einsatz. Die Oberflächenveredelung Softgrip hingegen erfolgt mittels farbiger Effektlacke.

Das Highlight dabei ist der Prozess der Werbearbeitung, denn im Falle einer Softtouch- oder Softfrostveredelung wird der Oberflächenlack erst nach der Bedruckung auf dem Produkt aufgebracht.

So stellen wir sicher, dass Ihre Werbebotschaft ausgesprochen haltbar und extrem langlebig ist.

The Klio-Eterna surfaces 1x1

The prestigious and especially developed softtouch and softfrost lacquers as well as the exclusive softgrip variant combined with our high-quality writing instruments create a particularly pleasant writing experience and give the conventional advertising ballpoint pen a valuable and noble character.

The underlying concept is both simple and sophisticated. The basic model is made of high-gloss or transparent plastic, which is lacquered with the respective lacquer. Both the softtouch and the softfrost variants are colourless and thus just change the feel of the barrel. The softgrip surface finish, on the other hand, is achieved using coloured effect finishes.

The highlight here is the advertising application process: in the case of soft-touch or soft-frost finishing, the surface lacquer is only applied to the product after printing.

In this way, we ensure that your advertising message is extremely durable and long-lasting.

Les surfaces Klio-Eterna 1x1

Les laques softtouch et softfrost de haute qualité, développées spécialement, ainsi que la variante exclusive softgrip en combinaison avec nos instruments d'écriture de haute qualité créent une expérience d'écriture particulièrement agréable et confèrent au stylo à bille publicitaire traditionnel un caractère précieux et noble.

Le concept de base est à la fois simple et sophistiqué. Un modèle de base en matière plastique brillante ou transparente, est recouvert de la laque correspondante. La laque incolore est utilisée pour la finition des variantes softtouch et softfrost. La finition de surface softgrip, par contre, est réalisée à l'aide de laque colorée.

Le point culminant est ici le processus d'application publicitaire, car dans le cas d'une finition softtouch ou softfrost, la laque n'est appliquée sur le produit qu'après l'impression.

De cette façon, nous nous assurons que votre message publicitaire est extrêmement durable et résistant.

Softtouch =

hochglänzender Kunststoff + Softtouch-Klarlack / high-gloss plastic + softtouch clear lacquer / plastique brillant + laque incolore softtouch



High gloss

+



Klarlack / clear lacquer / laque incolore

Softtouch Modelle / Softtouch models / Modèles softtouch



Softfrost =

transparenter Kunststoff + Softfrost-Klarlack / transparent plastic + softfrost clear lacquer / plastique transparent + laque incolore softfrost



Transparent

+



Klarlack / clear lacquer / laque incolore

Softfrost Modelle / Softfrost models / Modèles softfrost



Softgrip =

hochglänzender Kunststoff + Softgrip-Effektlack / high-gloss plastic + softgrip effect lacquer / plastique brillant + laque colorée softgrip



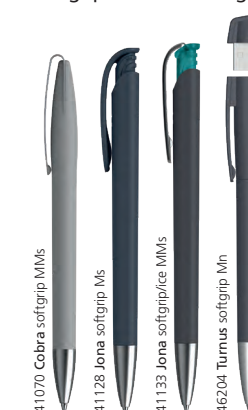
High gloss

+



Softgrip-Effektlack / softgrip effect lacquer / laque colorée softgrip

Softgrip Modelle / Softgrip models / Modèles softgrip



Weitere Informationen zur exklusiven Softgrip-Oberfläche auf Seite 219

More information about the Klio exclusive softgrip surface on page 219

Plus d'informations sur la surface softgrip exclusive de Klio-Eterna sur la page 219



Persönliche Beratung

- Kundenservice
- Vertriebsinnendienst
- Vertriebsaußendienst
- Exportvertrieb
- Etwa 40 Veranstaltungen pro Jahr

Professioneller Gestaltungsservice

- Schnelle und kostenfreie Visualisierung von individuellen Kundenlayouts.
- Digital per E-Mail
 - Gedruckt und gebunden

Kreative Agenturdienstleistungen

- Individuelle Gestaltungsvorlagen für Händler
- Grafische und konzeptionelle Unterstützung bei der Erstellung von Printmedien
- Datenaufbereitung für Onlinemedien

Produktmuster

- Erstellung von Ansichtsexemplaren bzw. Andruckmustern im individuellen Kundenlayout
- Themenbezogene Musterkoffer

Verkaufshilfen zur Vertriebsunterstützung

- Farb-/Oberflächenplättchen
- Presenter für Showrooms
- Produktmuster mit Eigenwerbung
- Umfangreiche Produktinformationen (Flyer, Presstexte, Zertifikate, etc.)
- Produktkatalog (gedruckt und digital)
- Preislisten

Webportal

- Produktkonfigurator zur digitalen Visualisierung
- Öffentlicher Downloadbereich mit allgemeinen Informationen und Produktbildern
- Geschützter Kundenbereich mit kundenbezogenen Informationen

Archivierung

- Kostenfreie Aufbewahrung für Wiederholungsaufträge:
- Druckvorlagen bzw. Korrekturabzüge
 - Siebe bzw. Klischees
 - Individualwerkzeuge

Individualproduktentwicklung

- Beratung und Projektbegleitung von der Idee bis zum individuellen Kugelschreibermodell:
- Konzeption mit unseren Designern
 - „Proof of Concept“ durch unser Produktmanagement
 - Erstellung eines individuellen Prototypen
 - Projektmanagement

Personal consulting

- Customer service
- Sales service
- Field sales force
- International sales
- Approx. 40 events per year

Professional design service

- Fast and free visualisation of individual customer layouts.
- By e-mail
 - Printed and bound

Creative agency services

- Individual design templates for dealers
- Graphic and conceptual support for the creation of print media
- Data preparation for online media

Product samples

- Production of unprinted and printed samples with the individual customer layout
- Themed sample folders

Sales aids

- Colour / finishes kit
- Showroom presenters
- Product samples with self promotion possibilities
- Extensive product information (flyer, press releases, certificates, etc.)
- Product catalogue (printed and digital)
- Price lists

Web portal

- Product configurator for digital visualisation
- Public download area with general information and product pictures
- Protected area with customer related information

Filing

- Free storage for repeat orders:
- Artwork (email proofs)
 - Screens and clichés
 - Individual tools

Individual product development

- Consulting and project support from the concept to the finished individual pen:
- Initial concept work with our designers
 - „Proof of Concept“ by our product management
 - Creation of an individual prototype
 - Project management

Conseil personnalisé

- Service clientèle
- Service clientèle interne
- Service commercial externe
- Service commercial export
- Environ 40 événements par an

Maquettes professionnelles

- Visualisation rapide et gratuite de maquettes personnalisées.
- Par e-mail
 - Imprimé et relié

Services d'agence

- Maquettes individuelles pour nos distributeurs
- Support graphique et conceptuel pour la création de médias imprimés
- Préparation des données pour les médias en ligne

Echantillon de produit

- Création d'un premier exemplaire ou B.A.T. réel selon les maquettes personnalisées
- Coffrets d'échantillons thématiques

Assistance de vente pour le support commercial

- Plaquettes de couleur/surface
- Présentoirs pour des showrooms
- Exemples de produits avec autopromotion
- Informations détaillées sur les produits (prospectus, article de presse, certificats, etc.)
- Catalogue produits (imprimé et digital)
- Tarifs

Portail web

- Configurateur de produits pour la visualisation digitale
- Public zone de téléchargement avec des informations générales et photos des produits
- Espace client protégé avec des informations liées uniquement aux clients

Archivage

- Stockage gratuit pour les commandes répétitives:
- Fichiers clients et B.A.T.
 - Ecrans de sérigraphie ou clichés
 - Outils individuels

Développement de produits individuels

- Conseil et accompagnement de projets depuis l'idée jusqu'au modèle de stylo à bille individuel
- Conception avec nos designers
 - Preuve de concept par notre gestion des produits
 - Création d'un prototype individuel
 - Gestion de projet

Klio-Eterna Services

Guter Service spricht für sich und ist essentiell wichtig. Wir haben unser Servicekonzept weiter ausgebaut, um Sie bestmöglich bei Ihren Aufgaben zu unterstützen.

Klio-Eterna Services

Good service stands for itself and is essential. We have extended our service concept to support you the best we can.

Services chez Klio-Eterna

Un service efficace parle de même et est essentiel. Nous avons perfectionné notre concept de service encore plus pour vous apporter le meilleur soutien possible dans votre tâche.



Special Services

Zusätzlich zu unseren bereits bestehenden verkaufsfördernden Dienstleistungen haben wir unser Serviceangebot weiter ausgebaut. Neben diesen Standards finden Sie an einzelnen Produkten spezielle kostenpflichtige Serviceangebote, mit denen wir schneller oder individueller auf Ihre Anfragen reagieren können.

In addition to our existing sales support services, we have expanded our range of service options. In addition to the standard options, you will also find special fee-based services we are offering for individual products, enabling us to respond to your enquiries more quickly or more individually.



Express



MOQ 100



PMS 3000

En plus de nos services de soutien aux ventes existants, nous avons encore élargi notre gamme de services. A côté de ces normes, vous trouverez également des offres de services spéciales payantes pour des produits individuels, grâce auxquelles nous pouvons répondre plus rapidement ou plus individuellement à vos demandes.



Express

Garantierte Lieferung für Ihre Eilaufträge
Sie benötigen Ihre Schreibgeräte schnellstmöglich? Mit unserem Express-Service für die Bestsellermodelle Boa und Trias unterstützen wir Sie bei Ihrer Anfrage.

Für alle mit dem Express-Logo gekennzeichneten Modelle gilt:

- **Lieferzeit:** 5 Arbeitstage ab Freigabe der Standardskizze bis 10.00 Uhr
- **Auftragsmenge:** 500 bis 2.000 Kugelschreiber
- **Modellfarben:** weiß (U), rot (H), dunkelblau (D) und schwarz (A)
- **Veredelung:** 1c Druck auf Schaft oder Klipp
- **Druckgrößen Boa:** Schaft = 40 x 15 mm, Klipp = 35 x 6 mm
- **Druckgrößen Trias:** Schaft = 50 x 6 mm, Klipp = 35 x 7 mm
- **Minenfarbe:** blau
- **Kosten:** Pauschalzuschlag

Guaranteed delivery for your rush orders
Do you need your writing instruments as quickly as possible? With our express service for the bestseller models Boa and Trias we will support you with your inquiry.

This applies to all models marked with the Express logo:

- **Delivery time:** 5 working days from approval of the layout before 10.00 a.m.
- **Order quantity:** 500 to 2,000 ballpoint pens
- **Model colours:** white (U), red (H), dark blue (D) and black (A)
- **Printing:** 1c printing on barrel or on clip
- **Printing sizes Boa:** barrel = 40 x 15 mm, clip = 35 x 6 mm
- **Printing sizes Trias:** barrel = 50 x 6 mm, clip = 35 x 7 mm
- **Refill color:** blue
- **Costs:** Flat rate surcharge

Livraison garantie pour vos commandes urgentes
Avez-vous besoin de vos instruments d'écriture le plus rapidement possible? Avec notre service express pour nos best-seller Boa et Trias, nous vous assistons dans votre demande.

Ceci s'applique à tous les modèles marqués du logo Express:

- **Délai de livraison:** 5 jours ouvrables dès réception de l'accord sur BAT e-mail jusqu'à 10h00
- **Quantité:** 500 à 2 000 stylos à bille
- **Couleurs des modèles:** blanc (U), rouge (H), bleu foncé (D) et noir (A)
- **Finition:** 1c impression sur le corps ou sur le clip
- **Surface d'impression Boa:** corps = 40 x 15 mm, clip = 35 x 6 mm
- **Surface d'impression Trias:** corps = 50 x 6 mm, clip = 35 x 7 mm
- **Couleur d'encre:** bleu
- **Coûts:** supplément forfaitaire

Express Modelle
Express models
Modèles express



Der Express-Service gilt für 4 beliebige Farben
The Express-Service is valid for 4 popular colours
Le service express est valable pour 4 couleurs populaires



MOQ 100

MOQ 100 Modelle
MOQ 100 models
Modèles MOQ 100



Der MOQ 100-Service gilt für 4 beliebige Farben
The MOQ 100-service is valid for 4 most liked colours
Le service MOQ 100 est valable pour 4 couleurs les plus appréciées



Kleinstaufträge in bewährter Qualität
Sie benötigen nur eine kleine Menge an Werbekugelschreibern? Ausgewählte und gekennzeichnete Produkte der Familien Boa, Jona und Trias liefern wir ab sofort in Mindermengen ab 100 Kugelschreibern zu den üblichen Standardlieferzeiten.

Für alle mit dem Mindermengen-Logo gekennzeichneten Modelle gilt:

- **Auftragsmenge:** ab 100 Stück
- **Modellfarben:** weiß (U), rot (H), dunkelblau (D) und schwarz (A)
- **Veredelung:** 1 c-Druck auf Schaft oder Klipp
- **Druckgrößen Boa:** Schaft = 40 x 15 mm, Klipp = 35 x 6 mm
- **Druckgrößen Jona:** Schaft = 40 x 15 mm, Klipp = 25 x 6 mm
- **Druckgrößen Trias:** Schaft = 50 x 6 mm, Klipp = 35 x 7 mm
- **Minenfarbe:** blau
- **Kosten:** Zuschlag im Staffelpreis enthalten

Small orders in proven quality
You only need a small amount of advertising pens? Selected and identified products of the Boa, Jona and Trias range are now available in minimum quantities of 100 pens or more at the usual standard delivery times.

This applies to all models marked with the small quantity logo:

- **Order quantity:** from 100 pcs.
- **Model colours:** white (U), red (H), dark blue (D) and black (A)
- **Printing:** 1 c-print on barrel or on clip
- **Printing sizes Boa:** barrel = 40 x 15 mm, clip = 35 x 6 mm
- **Printing sizes Jona:** barrel = 40 x 15 mm, clip = 25 x 6 mm
- **Printing sizes Trias:** barrel = 50 x 6 mm, clip = 35 x 7 mm
- **Refill color:** blue
- **Costs:** Surcharge included in the scaled prices

Les plus petites commandes dans une qualité éprouvée
Vous n'avez besoin que d'une petite quantité de stylos publicitaires? Les produits sélectionnés et signalés dans les familles Boa, Jona et Trias sont maintenant disponibles en quantités minimales de 100 stylos ou plus dans les délais habituels de livraison standard.

Ceci s'applique à tous les modèles signalés avec le logo de la quantité minimale:

- **Quantité commandée:** à partir de 100 pièces
- **Couleurs des modèles:** blanc (U), rouge (H), bleu foncé (D) et noir (A)
- **Finition:** 1c impression sur le corps ou sur le clip
- **Surface d'impression Boa:** corps = 40 x 15 mm, clip = 35 x 6 mm
- **Surface d'impression Jona:** corps = 40 x 15 mm, clip = 25 x 6 mm
- **Surface d'impression Trias:** corps = 50 x 6 mm, clip = 35 x 7 mm
- **Couleur d'encre:** bleu
- **Coûts:** supplément inclus dans le prix échelonné



PMS-Service

Standardfarbpalette

Mit mehr als 100 Standardfarben bietet das einzigartige Klio-Eterna „Colour Concept“ eine unglaublich umfangreiche Farbvielfalt.

Sollten Sie Ihren Wunschfarbton in unseren Standardfarben dennoch vermissen, bietet der Klio-Eterna PMS-Service die optimale Ergänzung. Nennen Sie uns für die Umsetzung Ihrer individuellen Hausfarbe einfach den Pantone-, HKS-, oder RAL-Code und wir produzieren das Produkt ganz nach Ihren individuellen Wünschen und Anforderungen.

Alle Produkte der Eigenfertigung können bereits ab einer Menge von 5.000 Stück in Sonderfarben produziert werden. Ab einer Bestellmenge von 25.000 Stück ist dieser Service sogar kostenfrei.

Bei ausgewählten Modellen bieten wir diesen Service bereits ab 3.000 Stück an.

Freigabemuster im Eiltempo

Mit einem Sonderfarbenlager von über 200 PMS-Farbtönen können wir blitzschnell, flexibel und zuverlässig auf Kundenwünsche und -bedarfe eingehen.

Ihre individuelle Sonderfarbe ist in der Regel sofort verfügbar, kann direkt gemischt und innerhalb von 5-7 Werktagen abgemustert werden. Nach spätestens 1 Woche erhalten Sie ein Modellmuster in Ihrer Wunschfarbe zur Freigabe, damit Sie sich bereits im Vorfeld von Aussehen und Farbwirkung überzeugen können.

Folgeaufträge

Klio-Eterna garantiert absolute Verlässlichkeit und Farbtreue für Wiederholungs- und Folgeaufträge, da alle relevanten Farbinformationen kundenbezogen gesammelt und archiviert werden.

Hinweis

Bei der Produktion in Sonderfarben orientieren wir uns an den Standards der Pantone-, HKS-, und RAL-Farbsysteme. Aufgrund von unterschiedlichen Oberflächen, Materialien und Lichtbrechungen am Produkt können subjektiv empfundene Farbabweichungen auftreten. Daher erfolgt die Produktion grundsätzlich auf Basis des von Ihnen freigegebenen Modellmusters. Bei Beauftragungen ohne Musterfreigabe können Reklamationen nicht akzeptiert werden.

Standard palette

With more than 100 standard colours, the unique Klio-Eterna „Colour Concept“ offers an incredibly wide range of colours.

Should you still miss your desired colour tone in our standard colours, the Klio-Eterna PMS service offers the perfect complement. Simply tell us the Pantone, HKS or RAL code for the implementation of your individual company colour and we will produce the product entirely according to your individual wishes and requirements.

All products manufactured in-house can be produced in special colours from a minimum quantity of 5,000 pieces. From an order quantity of 25,000 pieces, this service is even free of charge.

For selected models, we offer this service for orders of 3,000 pieces or more.

Real sample in days

With a special colour stock of over 200 PMS colour shades, we can respond to customer wishes and requirements quickly, flexibly and reliably.

Your individual special colour is usually available immediately, can be mixed directly and sampled within 5-7 working days. One week at the latest, you will receive a model sample in the colour of your choice for approval, so that you can convince yourself of its appearance and colour effect in advance.

Follow-up orders

Klio-Eterna guarantees absolute reliability and colour fidelity for repeat and follow-up orders, as all relevant colour information is collected and archived on a customer-specific basis.

Reference

Our production in special colours is based on the standards of the Pantone, HKS and RAL colour systems. Due to different surfaces, materials and refractions of light on the product, subjectively perceived colour deviations may occur. For this reason, production is always based on the model sample you have approved. Complaints cannot be accepted for orders without sample approval.

Palette de couleur standard

Avec plus de 100 couleurs standard, le „Colour Concept“ unique de Klio-Eterna offre une gamme de couleurs incroyablement large.

Si vous n'obtenez toujours pas la nuance de couleur souhaitée dans nos couleurs standard, le service Klio-Eterna PMS vous offre le complément optimal. Indiquez-nous simplement le code Pantone, HKS ou RAL pour la mise en œuvre de votre couleur d'entreprise individuelle et nous fabriquerons le produit entièrement selon vos souhaits et exigences individuels.

Tous les produits fabriqués à l'usine peuvent être fabriqués dans des couleurs spéciales à partir d'une quantité minimale de 5 000 pièces. A partir d'une quantité de commande de 25 000 pièces, ce service est même gratuit.

Pour certains modèles, nous offrons ce service déjà à partir de 3 000 unités.

BAT objet au plus vite

Avec un stock spécial de plus de 200 nuances de couleurs PMS, nous sommes en mesure de répondre rapidement, de manière flexible et fiable aux souhaits et exigences de nos clients.

Votre couleur spéciale individuelle est généralement disponible immédiatement et peut être mélangée directement et échantillonnée dans un délai de 5 à 7 jours ouvrables. Au bout d'une semaine au plus tard, vous recevrez un échantillon de modèle dans la couleur de votre choix pour approbation, afin que vous puissiez vous convaincre à l'avance de l'apparence et de l'effet de couleur.

Les commandes ultérieures

Klio-Eterna garantit une fiabilité et une précision absolue des couleurs pour les commandes répétitives et ultérieures, car toutes les informations couleur sont enregistrées et archivées dans une base de données client.

Mention

Notre production en couleurs spéciales est basée sur les standards des systèmes de couleurs Pantone, HKS et RAL. En raison des différences de surfaces, de matériaux et de réfractions de la lumière sur le produit, des écarts de couleur subjectivement perçus peuvent survenir. Par conséquent, la production est toujours basée sur l'échantillon de modèle que vous avez approuvé. Les réclamations ne peuvent être acceptées pour les commandes sans l'approbation d'un échantillon.



PMS 3000

Farbvielfalt nach PMS jetzt noch flexibler

Sie benötigen eine relativ kleine Menge an Werbegeschreibern in einer Sonderfarbe? Bei gekennzeichneten Modellen bieten wir die Produktion Ihres ausgewählten Modells schon ab einer Bestellmenge von 3.000 Stück an.

Für alle mit dem PMS 3000-Logo gekennzeichneten Modelle gilt:

- **Auftragsmenge:** ab 3.000 Stück
- **Modellfarben:** Sonderfarben nach PMS
- **Veredelung:** Standarddruckflächen der gekennzeichneten Modelle
- **Druckgrößen:** Standarddruckgrößen der gekennzeichneten Modelle
- **Minerfarbe:** blau oder schwarz wählbar
- **Lieferzeit:** Standardlieferzeit zzgl. Bemusterungsprozess
- **Kosten:** mengenabhängiger Pauschalzuschlag

PMS color variety now even more flexible

Do you need a relatively small quantity of advertising pens in a special colour? For marked models, we offer the production of your selected model starting from an order quantity of 3,000 pieces.

This applies to all models marked with the PMS 3000 logo:

- **Order quantity:** from 3,000 pieces
- **Model colours:** special PMS colours
- **Printing:** standard printing areas of the designated models
- **Printing sizes:** standard printing sizes of the marked models
- **Refill color:** selectable in blue or black
- **Delivery time:** standard delivery time plus sampling process
- **Costs:** quantity-dependent flat rate surcharge

La variété de couleurs PMS est encore plus flexible

Avez-vous besoin d'une quantité relativement petite de stylos publicitaires dans une couleur PMS spéciale? Pour les modèles signalés, nous vous proposons la production du modèle de votre choix à partir d'une quantité de commande de 3 000 pièces.

Pour tous les modèles signalés du logo PMS 3 000 :

- **Quantité commandée:** à partir de 3 000 pièces
- **Couleurs du modèle:** couleurs PMS spéciales
- **Finition:** zones d'impression standard des modèles signalés
- **Surface d'impression:** surface d'impression standard des modèles signalés
- **Couleur d'encre:** bleu ou noir au choix
- **Délai de livraison:** délai de livraison standard plus processus d'échantillonnage
- **Coûts:** majoration forfaitaire dépendante de la quantité

PMS 3000 Modelle
PMS 3000 models
Modèles PMS 3000





Verleihen Sie Ihren Produkten einen individuellen Charakter und erstellen Sie das passende Produkt in Ihrem Unternehmens-CI.

Give your products an individual character and create the right product in your corporate CI.

Donnez à vos produits un caractère individuel et créez le bon produit dans votre identité d'entreprise.

Material-Mix

Mischen Sie alle Bauteile eines Modells in den verfügbaren Basis-Materialien (high gloss, transparent, gefrostet, matt) und ergänzen Sie das Schreibgerät optional durch edle Metallelemente, wie zum Beispiel eine Metallspitze bzw. einen Metallklipp.

Material mix

Mix all components of a model in the available basic materials (high gloss, transparent, frosted, matt) and optionally add precious metal elements to the writing instrument, such as a metal tip or metal clip.

Mélange de matière

Mélangez tous les composants d'un modèle dans les matières de base disponibles (opaque, transparent, givré, mat) et ajoutez éventuellement des éléments en métal précieux à l'instrument d'écriture, tels qu'une pointe ou un clip en métal.

Farb-Mix

Kombinieren Sie alle Farben aus der entsprechenden Standardfarbpalette oder lassen Sie ihr Wunschbauteil in Sonderfarbe nach PMS einfärben.

Colour mix

Combine all colors from the corresponding standard colour palette or have your desired component coloured in a special PMS colour.

Mélange de couleurs

Combinez toutes les couleurs de la palette de couleurs standard correspondante ou faites injecter le composant de votre choix dans une couleur PMS spéciale.

Oberflächen-Mix

Mixen Sie Standard- und Struktur Oberflächen mit oder ohne Sonderlackierung (softtouch, softfrost, softgrip) im Rahmen der technischen Möglichkeiten.

Surface mix

Mix standard and structured surfaces with or without special lacquering (softtouch, softfrost, softgrip) within the limits of technical possibilities.

Mélange de surface

Mélangez des surfaces standard et structurées avec ou sans laquage spécial (softtouch, softfrost, softgrip) dans le cadre des possibilités techniques.

Service

Gerne beraten wir Sie hierzu und erstellen Ihnen ein entsprechendes Visual vorab.

Service

We will be happy to advise you on this and create a corresponding visual for you in advance.

Service

Nous serions heureux de vous conseiller à ce sujet et de créer à l'avance un visuel correspondant pour vous.

Beispiel / example / exemple

	Material material matière	Farbe colour couleur	Oberfläche surface surface
Klipp clip clip	Federstahl spring steel acier à ressort	vernickelt nickel plated nickelé	– – –
Oberteil upper barrel partie supérieure	Kunststoff high gloss plastic high gloss plastique high gloss	U U U	Struktur structure structure

Schaft barrel corps	Kunststoff transparent plastic transparent plastique transparent	HTR1 HTR1 HTR1	– – –
------------------------------------	--	----------------------	-------------

Spitze tip pointe	Messing brass laiton	vernickelt nickel plated nickelé	– – –
----------------------------------	----------------------------	--	-------------



Mix it, match it.

Das Klio-Eterna Baukastensystem

Unsere Markenschreibgeräte „Made in Germany“ sind wahre Verwandlungskünstler. Auf Basis unseres intelligenten und attraktiven Baukastensystems kombinieren Sie schnell und einfach echte Unikate.

Die verschiedenen Bauteile der Kugelschreiber lassen sich flexibel und in einer Vielzahl von Farben, Oberflächen und Materialien kombinieren sowie mittels unterschiedlicher Veredelungstechniken personalisieren. So entstehen immer wieder neue, außergewöhnliche Einzelstücke – und das zu einem fairen und attraktiven Preis.

Unser Mix & Match Sortiment hält auch die für Sie passende Produktkombination bereit.

The Klio-Eterna Modular System

Our brand writing instruments „Made in Germany“ are real masters of transformation. Thanks to our intelligent and attractive modular system you can quickly and easily combine parts to create your unique and individual pen.

The different pen components can flexibly be combined in a variety of colours, surfaces and materials and can be customized using different printing techniques. Like this, new and unique items are created every time - at a fair and attractive price.

Our Mix & Match range provides all you need for your own creativity.

Le système modulaire chez Klio-Eterna

Nos instruments d'écriture de marque „Made in Germany“ sont de véritables artistes de la transformation rapide. Grâce à notre système modulaire intelligent et attrayant, vous pouvez composer rapidement et facilement de vraies pièces uniques.

Les différents composants des stylos à bille peuvent être combinés de manière flexible dans une variété de couleurs, de surfaces et de matières et peuvent être personnalisés à l'aide de différentes techniques de finition. De cette façon, des articles nouveaux et uniques sont créés à chaque fois - à un prix juste et attractif.

Notre gamme Mix & Match a tout ce dont vous avez besoin pour réaliser vos produits.

Shape recycling pencil

New

Nachhaltiger Druckbleistift

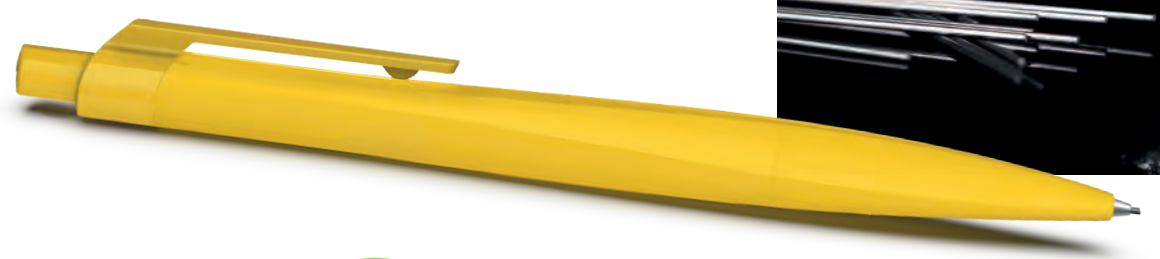
Ästhetischer Feinminenbleistift mit 0,7 mm Grafitmine und nachhaltigem Gehäuse aus recyceltem Kunststoff. Erhältlich in 14 Farben.

Sustainable mechanical pencil

Aesthetic mechanical pencil with 0.7 mm graphite lead and sustainable housing made of recycled plastic. Available in 14 colours.

Crayon à pression durable

Porte-mines fin esthétique avec mine graphite 0,7 mm et corps durable en plastique recyclé. Disponible en 14 couleurs.



138



New

Recycling matt

Nachhaltige Bestseller mit matter Oberfläche

Die nachhaltigen Bestseller Cobra recycling und Jona recycling sind ab 2023 auch mit seidig matter Produktoberfläche erhältlich.

Gehäuse aus recyceltem Kunststoff
Matte Produktoberfläche
100% Made in Germany
Mit Ökostrom gefertigt

Sustainable bestsellers with matt surface

The sustainable bestsellers Cobra recycling and Jona recycling will also be available with a silky matt product surface from 2023.

Housing made of recycled plastic
Matt product surface
100% Made in Germany
Manufactured with green electricity

Best-sellers durables à surface mate

Les best-sellers durables Cobra recycling et Jona recycling seront également disponibles avec une surface mate satinée à partir de 2023.

Corps en plastique recyclé
Surface du produit mate
100% Made in Germany
Fabriqué avec de l'électricité verte



133/135

Tecto high gloss pencil

New

Ergonomischer Druckbleistift

Die dreieckige Form des Tecto high gloss pencil unterstützt die Schreibergonomie und beugt so der Ermüdung der Handmuskulatur vor. Die rutschfeste Griffzone bietet zusätzlichen Halt und mit der integrierten 0,7 mm Feinmine muss weniger Druck beim Schreiben und Zeichnen ausgeübt werden.

Ergonomic mechanical pencil

The triangular shape of the Tecto high gloss pencil supports the writing ergonomics of this pencil and prevents hand strain. The non-slip grip zone provides additional grip. With the integrated 0.7 mm fine lead, less pressure is needed, when writing and drawing.

Crayon à poussoir ergonomique

La forme triangulaire du Tecto high gloss pencil soutient l'ergonomie de l'écriture de ce porte-mines et empêche ainsi la fatigue de la main. La zone de préhension antiglisse offre un soutien supplémentaire et grâce à la mine de précision intégrée de 0,7 mm, moins de pression est exercée lors de l'écriture et du dessin.



95



Filoflex

New

Nachhaltig und flexibel

Edles Notizbuch aus nachhaltigem, schwarzen Apfelleider mit farbigen Ziernähten und 2 Lesebändern. Die Innenseiten bestehen aus Recyclingpapier, welches das Siegel „Blauer Engel“ trägt. Durch den elastischen Umschlag ist das Filoflex flexibel und robust zugleich. Die im Einband integrierte Froschtasche bietet Stauraum für ein optionales Kalendarium und in der seitlich angebrachten Stifttasche findet auch der passende Kugelschreiber Platz.

Sustainable and flexible

Particularly classy notebook made of sustainable, black apple leather with coloured decorative stitching and 2 matching ribbons. The inside pages are made of recycled paper that bears the label "Blauer Engel". The bendable cover makes the Filoflex both pliable and robust. The paper pocket integrated into the cover offers storage space for an optional calendar and the pen loop on the side also has room for the matching ballpoint pen.

Durable et flexible

Carnet de notes particulièrement élégant en cuir de pomme noir durable avec coutures décoratives colorées et 2 rubans de lecture assortis. Les pages intérieures sont en papier recyclé portant le label "Blauer Engel". Grâce à sa couverture flexible, le Filoflex est à la fois souple et robuste. La poche intégrée dans la couverture offre un espace de rangement pour un calendrier optionnel et la patte latérale peut également utilisée pour mettre le stylo à bille approprié.



Klio-Eterna Est. 1900

presents DENK ZETTEL

150

Klio-Eterna Arbeitskatalog How to use

Inhaltsverzeichnis

Wenn Sie bereits mit unserem Sortiment vertraut sind, wird Ihnen das Inhaltsverzeichnis gute Dienste leisten. Innerhalb der 6 Marken klio®, klio eco®, klio+®, klio protect®, klio structure® und klio trade® finden Sie die einzelnen Produktfamilien in alphabetischer Reihenfolge wieder. Neuheiten im Sortiment sind als solche gekennzeichnet.

Familienseiten

Über die Familienseite eines Produktes finden Sie zu den verfügbaren Modellvarianten. Neue Varianten sind bereits in der Auflistung hervorgehoben. Daneben beinhaltet die Familienseite eine kompakte Übersicht zu den Highlights eines Produkts. So sind Sie immer über die Besonderheiten der Familie informiert.

Produktseiten

Auf den Produktseiten finden Sie alle relevanten Informationen zu einer bestimmten Modellvariante. Neuheiten sind entsprechend hervorgehoben. Zur schnellen, visuellen Erfassung von elementaren Merkmalen des jeweiligen Produkts, ist dieses mit einem oder auch mehreren entsprechenden Logos gekennzeichnet.

Die nachfolgenden Logos finden Sie an den Produkten:

100% „Made in Germany“

Dieses Produkt wurde zu 100% in Deutschland hergestellt; Ursprungszeugnis = DE



„Made in Germany“

Dieses Produkt wurde in Deutschland hergestellt Einzelne Komponenten wie z. B. Metallklipps wurden von Partnern in anderen Ländern gefertigt; Ursprungszeugnis = nicht DE



Recycling available

Dieses Produkt ist auf Anfrage auch als nachhaltige Recyclingvariante („recyclingpen“) erhältlich



„made of biomaterial“

Dieses Produkt ist aus Biokunststoff (PLA auf Pflanzenstärkebasis, industriell kompostierbar nach DIN EN 13432) hergestellt



recycled ABS plastic

Dieses Produkt ist aus sortenreinem, recyceltem Kunststoff (ABS) hergestellt



Nachhaltige Mine rPP

Dieses Produkt enthält eine Mine aus recyceltem Kunststoff (recyceltes Polypropylen)



Antibakterieller Kunststoff

Dieses Produkt wirkt antibakteriell (ISO 22196) und antiviral (ISO 21702) gegen Coronaviren.



Preisnavigator

Wenn Sie eine bestimmte Budgetvorgabe für die Produktauswahl mitbringen, unterstützt Sie unser Preisnavigator beim Finden eines geeigneten Modells. Selbsterklärend bildet die Matrix Preisspannen und korrespondierende Produktfamilien ab und verweist auf diese. Die angegebenen Preisspannen stellen die unverbindliche Preisempfehlung bei einer Abnahmemenge von 1.000 Stück (Trias und Structure-Modelle = 3.000 Stück) dar und beinhalten Druck- und Drucknebenkosten für einen 1c Druck.

News 2023

Auf den Seiten 16 und 17 finden Sie alle unsere Neuheiten 2022 auf einer Doppelseite zusammengefasst. Von dort werden Sie direkt zu den jeweiligen Familienseiten geleitet.

Klio-Eterna working catalogue How to use

Content

If you are already familiar with our range, the table of contents will serve you well. Within the 6 brands klio®, klio eco®, klio+®, klio structure® and klio trade® you will find the individual product families in alphabetical order. New products in the range are marked as such.

Family pages

On the family page of each product you will find all available options. New variations are already marked on that list.

The family page further includes a compact overview of a product's highlights so that you are always informed about the special features of that family.

Product pages

You will find all the relevant information about variants on each of the product pages. Novelties are highlighted accordingly.

For fast, visual understanding of elementary characteristics, the respective product is marked with one or more corresponding logos.

The following logos can be found on the products:

100% „Made in Germany“

This product was 100% manufactured in Germany; Certificate of origin = DE



„Made in Germany“

This product was manufactured in Germany Individual components such as metal clips were manufactured by partners in other countries; Certificate of Origin = not DE



Recycling available

This product is also available on request as a sustainable recycling variant („recyclingpen“).



„made of biomaterial“

This product is made of bioplastics (PLA based on plant starch, industrially compostable according to DIN EN 13432).



recycled ABS plastic

This product is made of unmixed recycled plastic (ABS).



Sustainable refill rPP

This product contains a refill made of recycled plastic (recycled polypropylene)



Antibacterial plastic

This product has an antibacterial (ISO 22196) and antiviral (ISO 21702) effect against coronaviruses.



Le catalogue de Klio-Eterna Mode d'emploi

Contenu

Si vous connaissez déjà notre gamme, le contenu de vous sera très utile. Sous les 6 marques klio®, klio eco®, klio+®, klio structure® et klio trade®, vous trouverez les différentes familles de produits par ordre alphabétique. Les innovations de l'assortiment sont signalées comme telles.

Rubrique – gamme de produits

Dans cette rubrique vous trouverez les variantes de modèles disponibles. Les nouvelles variantes sont déjà soulignées dans la liste.

La rubrique contient également un bref aperçu des highlights d'un produit. Ainsi, vous êtes toujours informé sur les particularités de la gamme.

Rubrique produits

Dans cette rubrique, vous trouverez toutes les informations importantes sur une variante de modèle particulière. Ici aussi, les nouveautés correspondantes sont surlignées. Pour une saisie de données rapide et visuelle des caractéristiques élémentaires du produit respectif, celui-ci est marqué d'un ou plusieurs logos correspondants.

Les logos suivants se trouvent sur les produits :

100% „Made in Germany“

Ce produit a été fabriqué à 100% en Allemagne ; Certificat d'origine = DE



„Made in Germany“

Ce produit a été fabriqué en Allemagne Les composants individuels tels que les clips en métal ont été fabriqués par des partenaires dans d'autres pays; Certificat d'origine = non DE



Recycling disponible

Ce produit est également disponible sur demande comme variante recyclée durable („recyclingpen“).



„made of biomaterial“

Ce produit est fabriqué en bioplastique (PLA à base d'amidon végétal, compostable industriellement selon DIN EN 13432).



plastique ABS recyclé

Ce produit est fait de plastique recyclé non mélangé (ABS).



Mine durable rPP

Ce produit est équipé d'un tube de mine en plastique recyclé (polypropylène recyclé)



Plastique antibactérien

Ce produit a un effet antibactérien (ISO 22196) et antiviral (ISO 21702) contre le coronavirus.



Navigateur tarifaire

Si vous disposez d'un budget spécifique pour la sélection des produits, notre navigateur de prix vous aidera à trouver un modèle adapté. La matrice illustre les échelles de prix et les rubriques de gammes correspondantes de manière auto-explicative et s'y réfère. Les échelles de prix indiquées représentent le prix de vente conseillé pour une quantité d'achat de 1 000 pièces (Trias et modèles de structure 3 000) et comprennent des frais d'impression et des coûts additionnels pour une 1c impression.

News 2023

Aux pages 16 et 17, vous trouverez sur une double page toutes les news 2022. De là, vous serez dirigés directement vers les pages récapitulatives respectives.

Preisnavigator*

Price navigator*

Navigateur de prix*

	< 0,50 €	0,50 € 1,00 €	1,00 € 1,50 €	1,50 € 2,00 €	2,00 € 2,50 €	2,50 € 5,00 €	5,00 € 10,00 €	> 10,00 €
Arca 22			1,32 €		2,21 €			
Boa 28		0,57 €	1,22 €					
Cobra 38		0,68 €			2,17 €			
Jona 54		0,56 €			2,05 €			
Klix 70		0,60 € 0,94 €						
Push 74		0,94 €	1,47 €					
Qube 80		0,76 €	1,08 €					
Rodeo 86			1,45 €	1,73 €				
Tecto 92 Tecto high gloss pencil			1,25 €			4,20 €		
Trias 98	0,38 €		1,09 €					
Zeno 106		0,69 €				2,51 €		
Bio 120 Cobra, Cobra matt, Klix, Zeno		0,89 € 0,91 €						
Recycling 128 Boa matt, Cobra, Jona, Qube, Shape, Trias, Zeno	0,69 €					3,86 €		
Deskpen 144					2,17 €	2,72 €		
Filoflex 150							Auf Anfrage	On demand Sur demande
Turnus 154							Auf Anfrage	On demand Sur demande
Twista 162							Auf Anfrage	On demand Sur demande
Antibacterial 170 Jona, Trias, Zeno		0,50 €	0,84 €					
Structure 176 Cobra, Jona, Trias, Tailor		0,97 €		1,56 €				
Aura 188				1,69 €				
Cello 192			1,05 €					
Flute 196				1,62 €		3,14 €		
Icy 202		0,73 €	1,02 €					
I-roq 208							5,14 € 9,87 €	
Snooker 214				1,99 €		3,10 €		
Unique 220							9,79 €	14,37 €

*UVP inkl. 1c Druck bei 1.000/3.000 Stück / *RRP incl. 1c printing for 1,000/3,000 pieces / *Prix de vente conseillé, impression 1c inclus pour 1000/3000 pièces.
Verkauf nur über den Werbemittelhandel. | Sale only through promotional product distributors. | Vente uniquement à travers le commerce de matériel publicitaire.

Schreibgeräte „Made in Germany“

Writing instruments „Made in Germany“

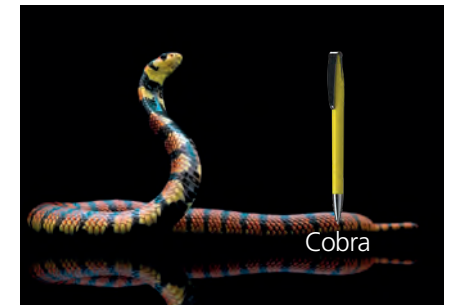
Instruments d'écriture „Made in Germany“



Arca 22 - 26



Boa 28 - 37



Cobra 38 - 53



Jona 54 - 68



Klix 70 - 73



Push 74 - 79



Qube 80 - 85



Rodeo 86 - 91



Tecto 92 - 96



Trias 98 - 105



Zeno 106 - 117



HIGHLIGHTS

41155 Arca high gloss MMn 24
41156 Arca transparent MMn 25
41153 Arca softtouch MMn 26

41154 Arca softfrost MMn
41159 Arca metallic-hg MMn

[Online](#)
[Online](#)



Arca

- Drehkugelschreiber in futuristischem Design
- Aerodynamischer und flexibler Metallklipp
- Edle Metallspitze und Metallklipp
- Spezielle Oberflächenlackierungen
- Große Werbeflächen
- Made in Germany
- Produktion mit Photovoltaik und 100% Ökostrom
- Twist action ballpoint pen in a futuristic design
- Aerodynamic and flexible metal clip
- Precious metal tip and clip
- Special lacquered surfaces
- Large advertising spaces
- Made in Germany
- Production with photovoltaics and 100% green electricity
- Stylo à bille pivotant en design futuriste
- Clip métallique aérodynamique et flexible
- Embout et clip en métal précieux
- Vernis de surface spécial
- Grands espaces publicitaires
- Made in Germany
- Production avec photovoltaïque et 100% d'électricité verte

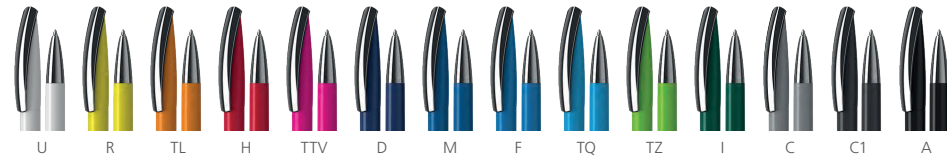
41155 Arca high gloss MMn



Menge	500	1.000	3.000	5.000
Preis/St.*	1,43 €	1,32 €	1,23 €	1,15 €



U / o1 U / o1



DE

Technik
Drehkugelschreiber

Materialien und Oberflächen
Spitze: Messing vernickelt
Schaft und Oberteil: Kunststoff (ABS) hochglänzend
Klipp: Federstahl vernickelt

Standard- und Sonderfarben
Schaft und Oberteil: aus 14 Farben kombinierbar
Sonderfarben: ab 5.000 Stück, ab 25.000 Stück ohne PMS-Zuschlag

Mine
Silktech L (3.000 m), blau oder schwarz
Optional: Silktech XL, Multifill P, Multi-Gel

Versandinformationen
Mindestmenge: 500 Stück
Einzelgewicht: 14,5 g
Verpackung: 10 Stück im Polybeutel (ohne Klippdruck), 10er Einzelschutzkette (mit Klippdruck), 100 Verpackungseinheiten im Karton
Kartongewicht: 16,3 kg

EN

Technique
Twist action ballpoint pen

Material and surface
Tip: brass nickel plated
Barrel and upper barrel: plastic (ABS) high gloss
Clip: spring steel nickel plated

Standard and special colours
Barrel and upper barrel: can be combined in 14 colours
Special colours: from 5,000 pcs., without PMS surcharge from 25,000 pcs.

Refill
Silktech L (3,000 m), blue or black
Optional: Silktech XL, Multifill P, Multi-Gel

Packaging information
MOQ: 500 pcs.
Unit weight: 14.5 g
Packaging: 10 pcs. per polybag (without clip imprint), strips of 10 single bags (with clip imprint), 100 packaging units per carton
Weight per carton: 16.3 kg

FR

Mécanisme
Stylo à bille pivotant

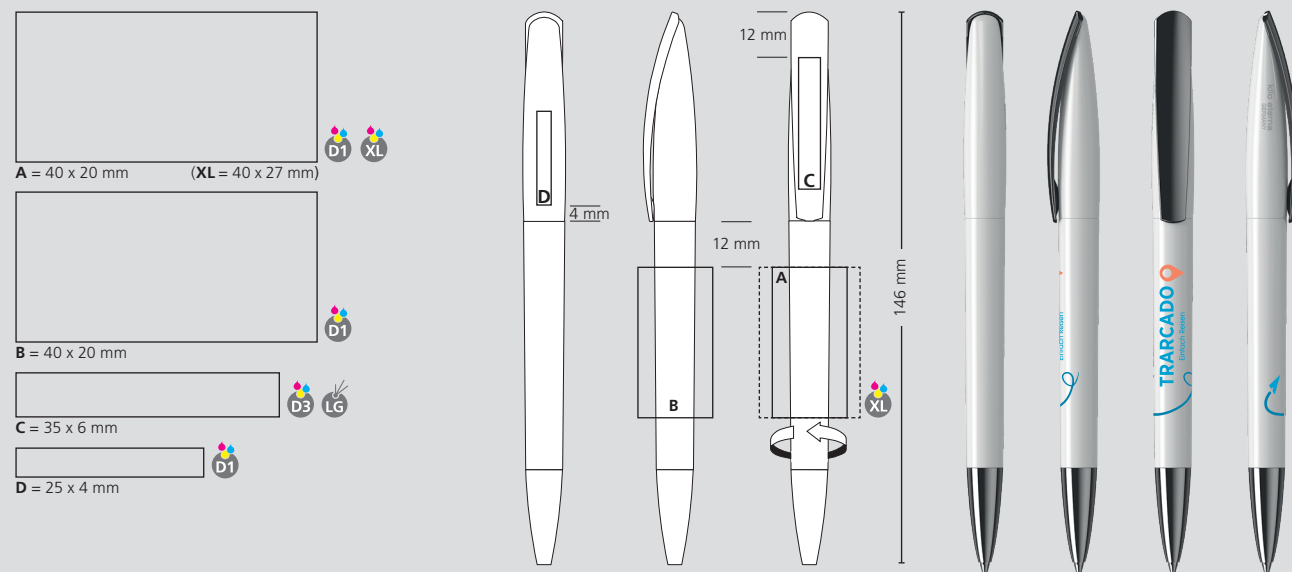
Matériaux et surfaces
Pointe: laiton nickelé
Corps et partie supérieure: plastique (ABS) finition opaque brillante
Clip: acier à ressort nickelé

Couleurs standards et spéciales
Corps et partie supérieure: peuvent être combinés en 14 couleurs
Couleur spéciale: à partir de 5 000 pcs, sans supplément PMS à partir de 25 000 pcs

Mine
Silktech L (3 000 m), bleu ou noir
Contre supplément: Silktech XL, Multifill P, Multi-Gel

Information d'expédition
Quantité minimum: 500 pcs
Poids individuel: 14,5 g
Emballage: 10 pcs par sachet plastique (sans marquage sur clip), chaîne de 10 stylos emballés individuellement (avec marquage sur clip), 100 unités d'emballage par carton
Poids par carton: 16,3 kg

Druckflächen und Druckarten / Imprint areas and types / Zones et modes d'impression



100% Ansicht / view / vue

50% Ansicht / view / vue

Ø: 10,5 mm

41156 Arca transparent MMn



Menge	500	1.000	3.000	5.000
Preis/St.*	1,44 €	1,33 €	1,23 €	1,16 €



ATR / t1 ATR / t1



DE

Technik
Drehkugelschreiber

Materialien und Oberflächen
Spitze: Messing vernickelt
Schaft und Oberteil: Kunststoff (M-ABS) transparent
Klipp: Federstahl vernickelt

Standard- und Sonderfarben
Schaft und Oberteil: aus 13 Farben kombinierbar
Sonderfarben: ab 5.000 Stück, ab 25.000 Stück ohne PMS-Zuschlag

Mine
Silktech L (3.000 m), blau oder schwarz
Optional: Silktech XL, Multifill P, Multi-Gel

Versandinformationen
Mindestmenge: 500 Stück
Einzelgewicht: 14,9 g
Verpackung: 10 Stück im Polybeutel (ohne Klippdruck), 10er Einzelschutzkette (mit Klippdruck), 100 Verpackungseinheiten im Karton
Kartongewicht: 16,7 kg

EN

Technique
Twist action ballpoint pen

Material and surface
Tip: brass nickel plated
Barrel and upper barrel: plastic (M-ABS) transparent
Clip: spring steel nickel plated

Standard and special colours
Barrel and upper barrel: can be combined in 13 colours
Special colours: from 5,000 pcs., without PMS surcharge from 25,000 pcs.

Refill
Silktech L (3,000 m), blue or black
Optional: Silktech XL, Multifill P, Multi-Gel

Packaging information
MOQ: 500 pcs.
Unit weight: 14.9 g
Packaging: 10 pcs. per polybag (without clip imprint), strips of 10 single bags (with clip imprint), 100 packaging units per carton
Weight per carton: 16.7 kg

FR

Mécanisme
Stylo à bille pivotant

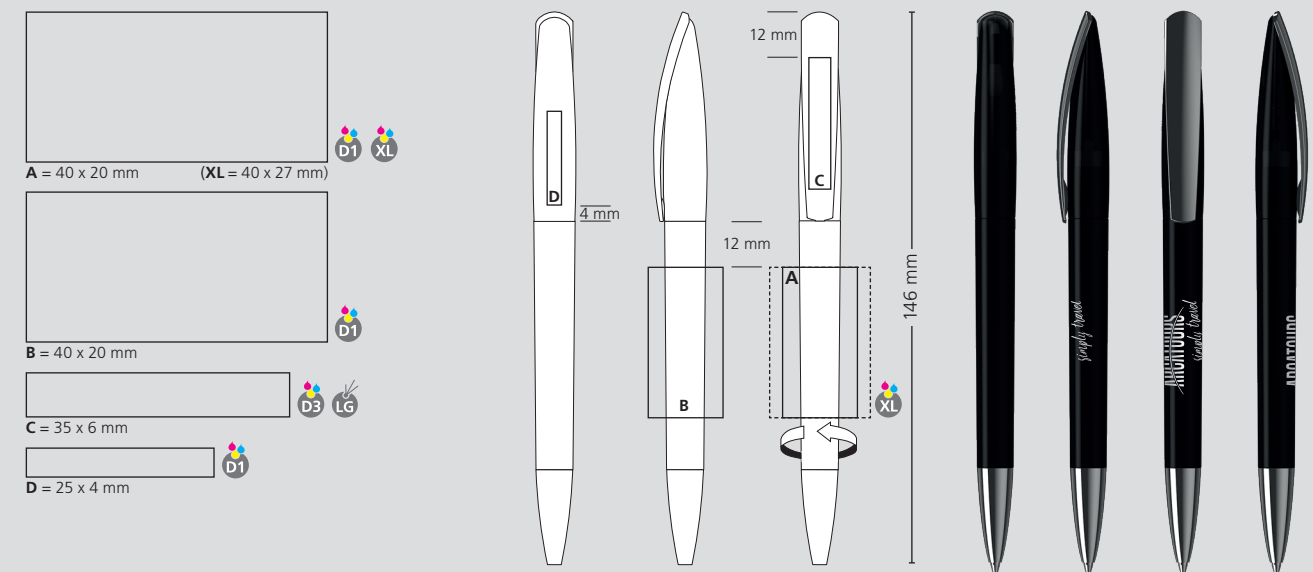
Matériaux et surfaces
Pointe: laiton nickelé
Corps et partie supérieure: plastique (M-ABS) transparent
Clip: acier à ressort nickelé

Couleurs standards et spéciales
Corps et partie supérieure: peuvent être combinés en 13 couleurs
Couleurs spéciales: à partir de 5 000 pcs, sans supplément PMS à partir de 25 000 pcs

Mine
Silktech L (3 000 m), bleu ou noir
Contre supplément: Silktech XL, Multifill P, Multi-Gel

Information d'expédition
Quantité minimum: 500 pcs
Poids individuel: 14,9 g
Emballage: 10 pcs par sachet plastique (sans marquage sur clip), chaîne de 10 stylos emballés individuellement (avec marquage sur clip), 100 unités d'emballage par carton
Poids par carton: 16,7 kg

Druckflächen und Druckarten / Imprint areas and types / Zones et modes d'impression

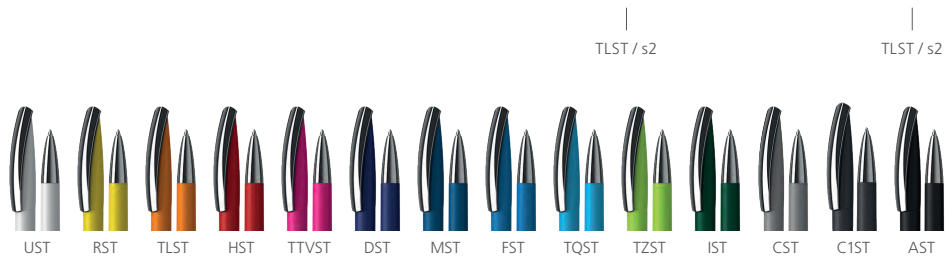


100% Ansicht / view / vue

50% Ansicht / view / vue

Ø: 10,5 mm

Menge	500	1.000	3.000	5.000
Preis/St.*	2,37 €	2,21 €	2,07 €	1,96 €



DE

Technik
Drehkugelschreiber

Materialien und Oberflächen
Spitze: Messing vernickelt
Schaft und Oberteil: Kunststoff (ABS), gummierte Softtouch-Oberfläche
Klipp: Federstahl vernickelt

Standard- und Sonderfarben
Schaft und Oberteil: aus 14 Farben kombinierbar
Sonderfarben: ab 5.000 Stück, ab 25.000 Stück ohne PMS-Zuschlag

Mine
Silktech L (3.000 m), blau oder schwarz
Optional: Silktech XL, Multifill P, Multi-Gel

Versandinformationen
Mindestmenge: 500 Stück
Einzelgewicht: 14,5 g
Verpackung: 10 Stück im Polybeutel (ohne Klippdruck), 10er Einzelschutzkette (mit Klippdruck), 100 Verpackungseinheiten im Karton
Kartongewicht: 16,3 kg

EN

Technique
Twist action ballpoint pen

Material and surface
Tip: brass nickel plated
Barrel and upper barrel: plastic (ABS), rubberised softtouch surface
Clip: spring steel nickel plated

Standard and special colours
Barrel and upper barrel: can be combined in 14 colours
Special colours: from 5,000 pcs., without PMS surcharge from 25,000 pcs.

Refill
Silktech L (3,000 m), blue or black
Optional: Silktech XL, Multifill P, Multi-Gel

Packaging information
MOQ: 500 pcs.
Unit weight: 14.5 g
Packaging: 10 pcs. per polybag (without clip imprint), strips of 10 single bags (with clip imprint), 100 packaging units per carton
Weight per carton: 16.3 kg

FR

Mécanisme
Stylo à bille pivotant

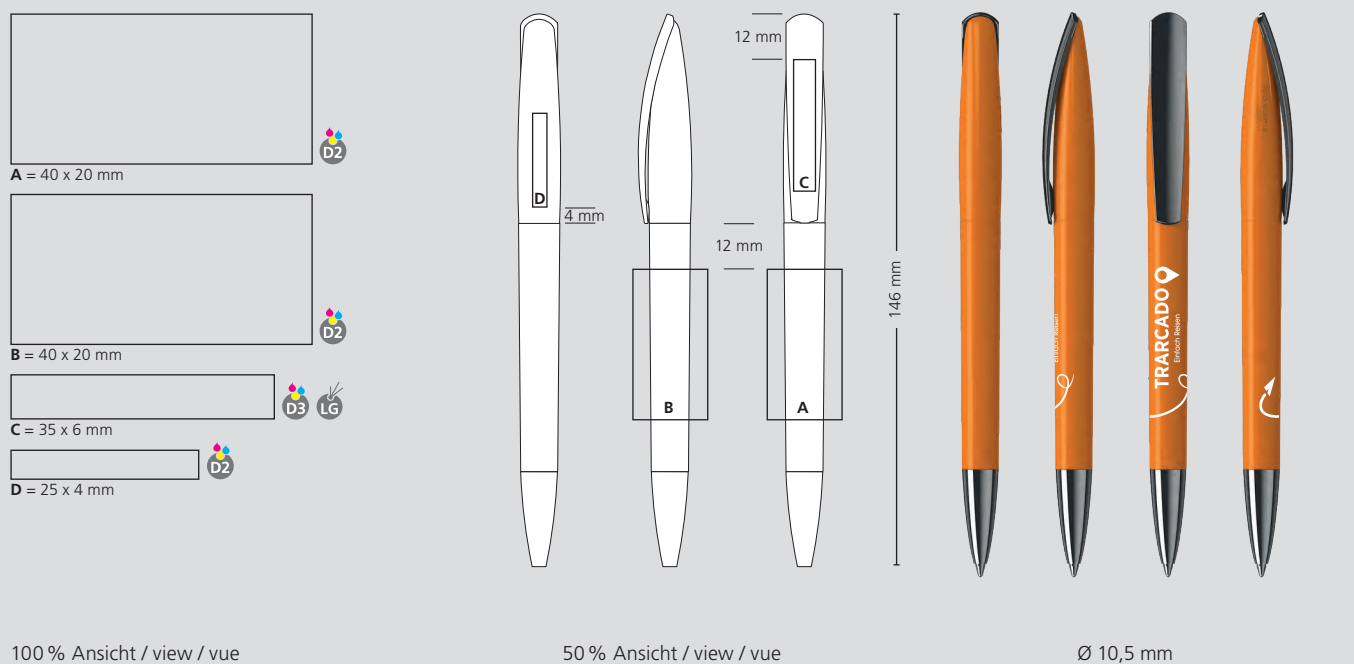
Matériaux et surfaces
Pointe: laiton nickelé
Corps et partie supérieure: plastique (ABS), surface softtouch en caoutchouc
Clip: acier à ressort nickelé

Couleurs standards et spéciales
Corps et partie supérieure: peuvent être combinés en 14 couleurs
Couleurs spéciales: à partir de 5 000 pcs, sans supplément PMS à partir de 25 000 pcs

Mine
Silktech L (3 000 m), bleu ou noir
Contre supplément: Silktech XL, Multifill P, Multi-Gel

Information d'expédition
Quantité minimum: 500 pcs
Poids individuel: 14,5 g
Emballage: 10 pcs par sachet plastique (sans marquage sur clip), chaîne de 10 stylos emballés individuellement (avec marquage sur clip), 100 unités d'emballage par carton
Poids par carton: 16,3 kg

Druckflächen und Druckarten / Imprint areas and types / Zones et modes d'impression



Mehr Raum für Kreativität

Auch in Sachen Veredelung haben wir Einiges zu bieten. Viele unserer Markenprodukte weisen neben den herkömmlichen Druckflächen zusätzliche Werbemöglichkeiten auf.

Der XL-Druck bietet eine erweiterte Druckfläche auf dem Schaft.



XL-Druck

Beim XL-Druck wird die Standarddruckfläche definierter Produkte deutlich erweitert. Die Größe und Position der Druckflächen auf dem Schaft sind so gewählt, dass nahezu ein Druck rundum möglich wird.

So lassen sich Motive und Texte auf dem Schaft noch flexibler und individueller gestalten.

Da diese Gestaltungsvariante sehr speziell zu handhaben ist, haben wir folgende Standards für die Produktauswahl und die Druckgrößen festgelegt.

- **Modelle:** Arca, Boa, Cobra, Klix, Qube, Push, Rodeo und Zeno
- **Druckgröße:** 40 x 27 mm
- **Modell:** Jona
- **Druckgröße:** 65 x 30 mm

XL printing

With XL printing, the standard printing area of defined products is significantly extended. The size and position of the printing areas on the barrel are 'stretched' in such a way that it almost looks like an all-round print.

This means that pictures on the barrel can be designed even more flexibly and individually.

Since this design variant is very special to handle, we have defined the following standards for products and print sizes.

- **Models:** Arca, Boa, Cobra, Klix, Qube, Push, Rodeo and Zeno
- **Printing size:** 40 x 27 mm
- **Model:** Jona
- **Printing size:** 65 x 30 mm

Impression XL

Avec l'impression XL, la surface d'impression standard des produits définis est considérablement étendue. La taille et la position des surfaces d'impression sur le corps sont choisies de telle sorte qu'une impression presque complète est possible.

Ainsi, les motifs et les textes sur le corps peuvent être réalisés de manière encore plus flexible et individuelle.

Comme cette variante de design est très spéciale à manipuler, nous avons défini les normes suivantes pour la sélection des produits et les formats d'impression.

- **Modèles:** Arca, Boa, Cobra, Klix, Qube, Push, Rodeo and Zeno
- **Surface d'impression:** 40 x 27 mm
- **Modèles:** Jona
- **Surface d'impression:** 65 x 30 mm

More room for creativity

We also have a lot to offer when it comes to refinement. Many of our branded products have additional advertising possibilities in addition to conventional printing areas.

XL printing offers an extended printing area on the barrel.

Plus de place pour la créativité

Nous avons aussi beaucoup à offrir en ce qui concerne la finition. Beaucoup de nos produits de marque offrent des possibilités publicitaires supplémentaires en plus des zones d'impression conventionnelles.

L'impression XL offre une surface d'impression étendue sur le corps.



- 30 41170 Boa high gloss
- 31 41175 Boa high gloss Mn
- 32 41180 Boa high gloss MMn
- 33 41171 Boa transparent
- 34 41176 Boa transparent Mn
- 35 41172 Boa ice
- 36 41177 Boa ice Ms
- 37 41182 Boa ice MMs

Online

41181 Boa transparent MMn



Boa

- | | | |
|---|--|--|
| <ul style="list-style-type: none"> • Drehkugelschreiber in fließendem Design • Mix aus matten und glänzenden Flächen • Flexible Auswahl an Kunststoff- und Metallelementen • Spezielle Oberflächenlackierungen • Vielfältige Konfigurationsmöglichkeiten • Große Werbeflächen • Made in Germany • Produktion mit Photovoltaik und 100% Ökostrom | <ul style="list-style-type: none"> • Twist action ballpoint pen in a flowing design • Mix of matt and shiny surfaces • Flexible choice of plastic and metal components • Special lacquered surfaces • Manifold configuration options • Large advertising spaces • Made in Germany • Production with photovoltaics and 100% green electricity | <ul style="list-style-type: none"> • Stylo à bille pivotant en design fluide • Mélange de surfaces mates et brillantes • Choix flexible de composants en plastique et métallique • Vernis de surface spécial • Options de configuration polyvalentes • Grands espaces publicitaires • Made in Germany • Production avec photovoltaïque et 100% d'électricité verte |
|---|--|--|

HIGHLIGHTS



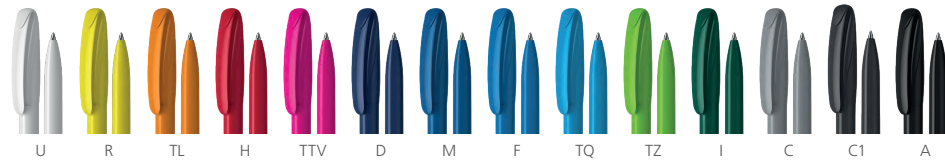
41170 Boa high gloss

Menge	100	500	1.000	3.000	5.000
Preis/St.*	1,43 €	0,65 €	0,57 €	0,51 €	0,47 €



H / o1

H / o1



DE

Technik
Drehkugelschreiber

Materialien und Oberflächen
Schaft und Oberteil: Kunststoff (ABS) hochglänzend,
Oberteil: Mix aus matten und glänzenden Flächen

Standard- und Sonderfarben
Schaft und Oberteil: aus 14 Farben kombinierbar
Sonderfarben: ab 3.000 Stück, ab 25.000 Stück
ohne PMS-Zuschlag

Mine
Silktech L (3.000 m), blau oder schwarz
Optional: Silktech XL, Multifill P, Multi-Gel

Versandinformationen
Mindestmenge: 500 Stück
MOQ 100: 100 Stück (Seite 11)
Express: Eilaufträge in 5 Tagen (Seite 10)
Einzelgewicht: 9,7 g
Verpackung: 50 Stück im Polybeutel,
20 Polybeutel im Karton
Kartongewicht: 10,7 kg

EN

Technique
Twist action ballpoint pen

Material and surface
Barrel and upper barrel: plastic (ABS) high gloss
Upper barrel: mix of matt and shiny surfaces

Standard and special colours
Barrel and upper barrel: can be combined in
14 colours
Special colours: from 3,000 pcs., without PMS
surcharge from 25,000 pcs.

Refill
Silktech L (3,000 m), blue or black
Optional: Silktech XL, Multifill P, Multi-Gel

Packaging information
MOQ: 500 pcs.
MOQ 100: 100 pcs. (page 11)
Express: rush orders in 5 days (page 10)
Unit weight: 9.7 g
Packaging: 50 pcs. per polybag
20 polybags per carton
Weight per carton: 10.7 kg

FR

Mécanisme
Stylo à bille pivotant

Matériaux et surfaces
Corps et partie supérieure: plastique (ABS) finition
opaque brillante
Partie supérieure: mélange de surfaces mates et brillantes

Couleurs standards et spéciales
Corps et partie supérieure: peuvent être combinés
en 14 couleurs
Couleurs spéciales: à partir de 3 000 pcs,
sans supplément PMS à partir de 25 000 pcs

Mine
Silktech L (3 000 m), bleu ou noir
Contre supplément: Silktech XL, Multifill P, Multi-Gel

Information d'expédition
Quantité minimum: 500 pcs
MOQ 100: 100 pcs (page 11)
Express: commandes urgentes en 5 jours (page 10)
Poids individuel: 9,7 g
Emballage: 50 pcs par sachet plastique,
20 sachets plastiques par carton
Poids par carton: 10,7 kg

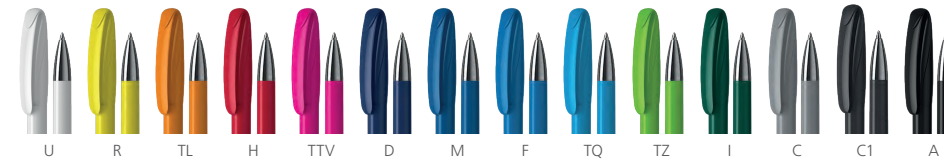
41175 Boa high gloss Mn

Menge	500	1.000	3.000	5.000
Preis/St.*	1,00 €	0,90 €	0,83 €	0,77 €



C / o1

C / o1



DE

Technik
Drehkugelschreiber

Materialien und Oberflächen
Spitze: Messing vernickelt
Schaft und Oberteil: Kunststoff (ABS) hochglänzend
Oberteil: Mix aus matten und glänzenden Flächen

Standard- und Sonderfarben
Schaft und Oberteil: aus 14 Farben kombinierbar
Sonderfarben: ab 3.000 Stück, ab 25.000 Stück
ohne PMS-Zuschlag

Mine
Silktech L (3.000 m), blau oder schwarz
Optional: Silktech XL, Multifill P, Multi-Gel

Versandinformationen
Mindestmenge: 500 Stück
Einzelgewicht: 12,1 g
Verpackung: 25 Stück im Polybeutel,
40 Polybeutel im Karton
Kartongewicht: 13,0 kg

EN

Technique
Twist action ballpoint pen

Material and surface
Tip: brass nickel plated
Barrel and upper barrel: plastic (ABS) high gloss
Upper barrel: mix of matt and shiny surfaces

Standard and special colours
Barrel and upper barrel: can be combined in
14 colours
Special colours: from 3,000 pcs., without PMS
surcharge from 25,000 pcs.

Refill
Silktech L (3,000 m), blue or black
Optional: Silktech XL, Multifill P, Multi-Gel

Packaging information
MOQ: 500 pcs.
Unit weight: 12.1 g
Packaging: 25 pcs. per polybag
40 polybags per carton
Weight per carton: 13.0 kg

FR

Mécanisme
Stylo à bille pivotant

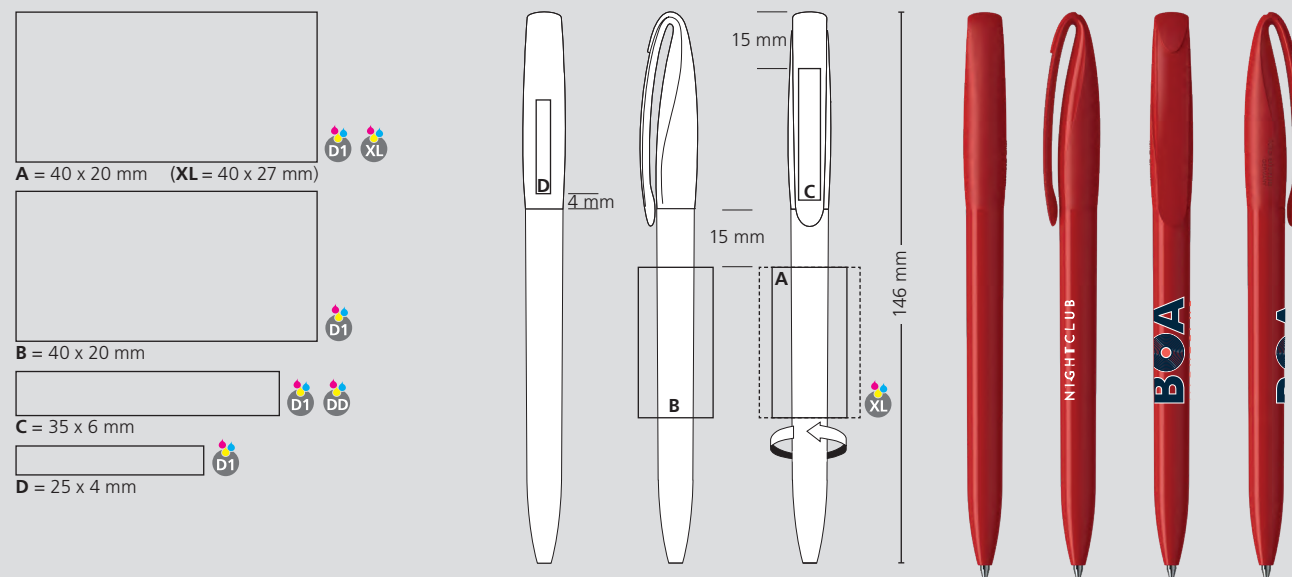
Matériaux et surfaces
Pointe: laiton nickelé
Corps et partie supérieure: plastique (ABS) finition
opaque brillante
Partie supérieure: mélange de surfaces mates et brillantes

Couleurs standards et spéciales
Corps et partie supérieure: peuvent être combinés
en 14 couleurs
Couleurs spéciales: à partir de 3 000 pcs,
sans supplément PMS à partir de 25 000 pcs

Mine
Silktech L (3 000 m), bleu ou noir
Contre supplément: Silktech XL, Multifill P, Multi-Gel

Information d'expédition
Quantité minimum: 500 pcs
Poids individuel: 12,1 g
Emballage: 25 pcs par sachet plastique,
40 sachets plastiques par carton
Poids par carton: 13,0 kg

Druckflächen und Druckarten / Imprint areas and types / Zones et modes d'impression

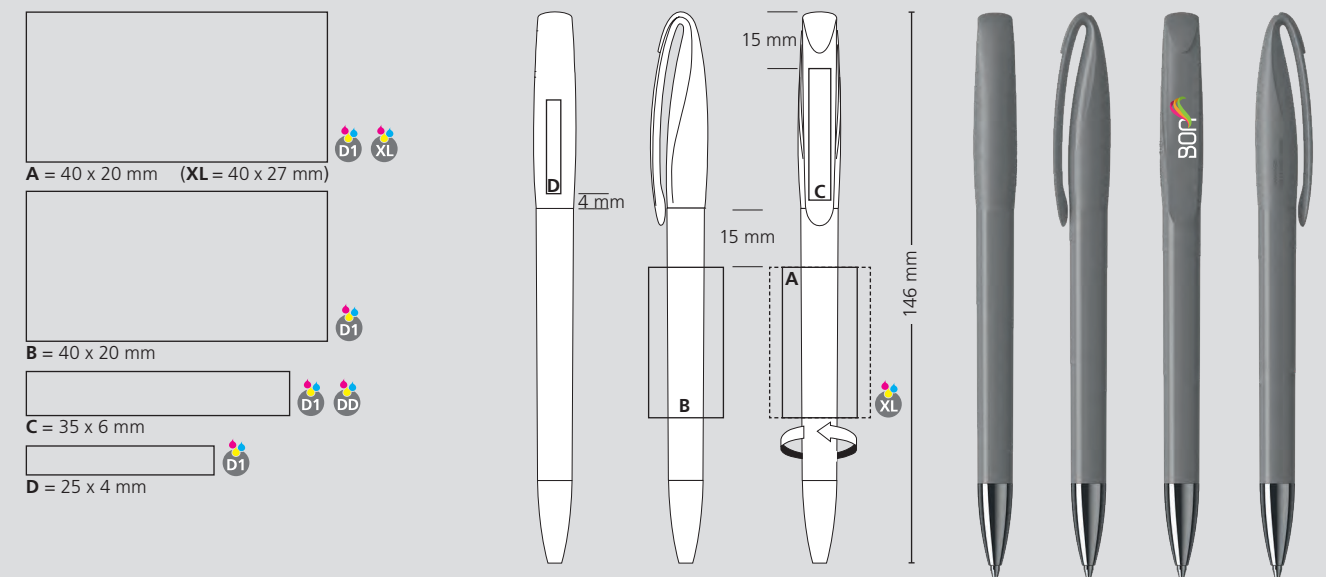


100% Ansicht / view / vue

50% Ansicht / view / vue

Ø: 10,0 mm

Druckflächen und Druckarten / Imprint areas and types / Zones et modes d'impression



100% Ansicht / view / vue

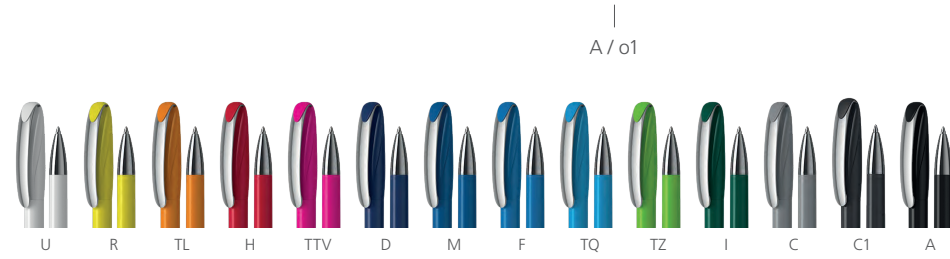
50% Ansicht / view / vue

Ø: 10,0 mm

41180 Boa high gloss MMn



Menge	500	1.000	3.000	5.000
Preis/St.*	1,35 €	1,24 €	1,15 €	1,08 €



DE

Technik
Drehkugelschreiber

Materialien und Oberflächen
Spitze: Messing vernickelt
Schaft und Oberteil: Kunststoff (ABS) hochglänzend,
Oberteil: Mix aus matten und glänzenden Flächen
Klipp: Federstahl vernickelt

Standard- und Sonderfarben
Schaft und Oberteil: aus 14 Farben kombinierbar
Sonderfarben: ab 5.000 Stück, ab 25.000 Stück ohne PMS-Zuschlag

Mine
Silktech L (3.000 m), blau oder schwarz
Optional: Silktech XL, Multifill P, Multi-Gel

Versandinformationen
Mindestmenge: 500 Stück
Einzelgewicht: 13,7 g
Verpackung: 10 Stück im Polybeutel (ohne Klippdruck), 10er Einzelschutzkette (mit Klippdruck), 100 Verpackungseinheiten im Karton
Kartongewicht: 14,4 kg

EN

Technique
Twist action ballpoint pen

Material and surface
Tip: brass nickel plated
Barrel and upper barrel: plastic (ABS) high gloss
Upper barrel: mix of matt and shiny surfaces
Clip: Spring steel nickel plated

Standard and special colours
Barrel and upper barrel: can be combined in 14 colours
Special colours: from 5,000 pcs., without PMS surcharge from 25,000 pcs.

Refill
Silktech L (3,000 m), blue or black
Optional: Silktech XL, Multifill P, Multi-Gel

Packaging information
MOQ: 500 pcs.
Unit weight: 13.7 g
Packaging: 10 pcs. per polybag (without clip imprint), strips of 10 single bags (with clip imprint), 100 packaging units per carton
Weight per carton: 14.4 kg

FR

Mécanisme
Stylo à bille pivotant

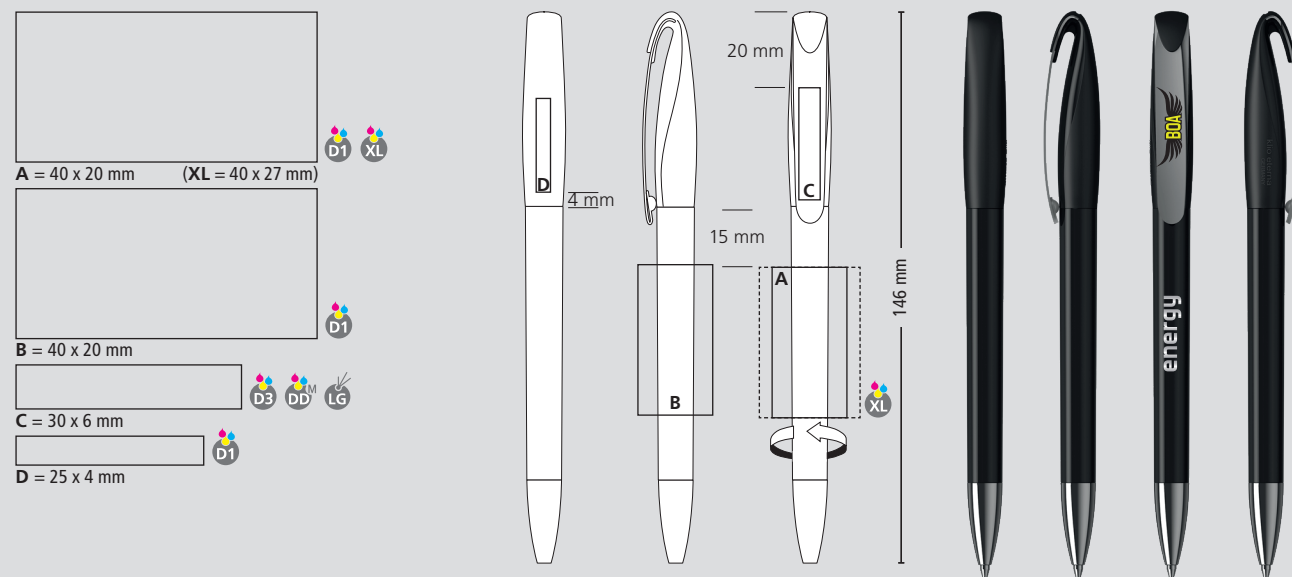
Matériaux et surfaces
Pointe: laiton nickelé
Corps et partie supérieure: plastique (ABS) finition opaque brillante
Partie supérieure: mélange de surfaces mates et brillantes
Clip: acier à ressort nickelé

Couleurs standards et spéciales
Corps et partie supérieure: peuvent être combinés en 14 couleurs
Couleurs spéciales: à partir de 5 000 pcs, sans supplément PMS à partir de 25 000 pcs

Mine
Silktech L (3 000 m), bleu ou noir
Contre supplément: Silktech XL, Multifill P, Multi-Gel

Information d'expédition
Quantité minimum: 500 pcs
Poids individuel: 13,7 g
Emballage: 10 pcs par sachet plastique (sans marquage sur clip), chaîne de 10 stylos emballés individuellement (avec marquage sur clip), 100 unités d'emballage par carton
Poids par carton: 14,4 kg

Druckflächen und Druckarten / Imprint areas and types / Zones et modes d'impression



100 % Ansicht / view / vue

50 % Ansicht / view / vue

Ø: 10,0 mm

41171 Boa transparent



Menge	500	1.000	3.000	5.000
Preis/St.*	0,68 €	0,60 €	0,54 €	0,50 €



DE

Technik
Drehkugelschreiber

Materialien und Oberflächen
Schaft und Oberteil: Kunststoff (M-ABS) transparent,
Oberteil: Mix aus matten und glänzenden Flächen

Standard- und Sonderfarben
Schaft und Oberteil: aus 13 Farben kombinierbar
Sonderfarben: ab 3.000 Stück, ab 25.000 Stück ohne PMS-Zuschlag

Mine
Silktech L (3.000 m), blau oder schwarz
Optional: Silktech XL, Multifill P, Multi-Gel

Versandinformationen
Mindestmenge: 500 Stück
Einzelgewicht: 9,8 g
Verpackung: 50 Stück im Polybeutel, 20 Polybeutel im Karton
Kartongewicht: 10,7 kg

EN

Technique
Twist action ballpoint pen

Material and surface
Barrel and upper barrel: plastic (M-ABS) transparent
Upper barrel: mix of matt and shiny surfaces

Standard and special colours
Barrel and upper barrel: can be combined in 13 colours
Special colours: from 3,000 pcs., without PMS surcharge from 25,000 pcs.

Refill
Silktech L (3,000 m), blue or black
Optional: Silktech XL, Multifill P, Multi-Gel

Packaging information
MOQ: 500 pcs.
Unit weight: 9.8 g
Packaging: 50 pcs. per polybag, 20 polybags per carton
Weight per carton: 10.7 kg

FR

Mécanisme
Stylo à bille pivotant

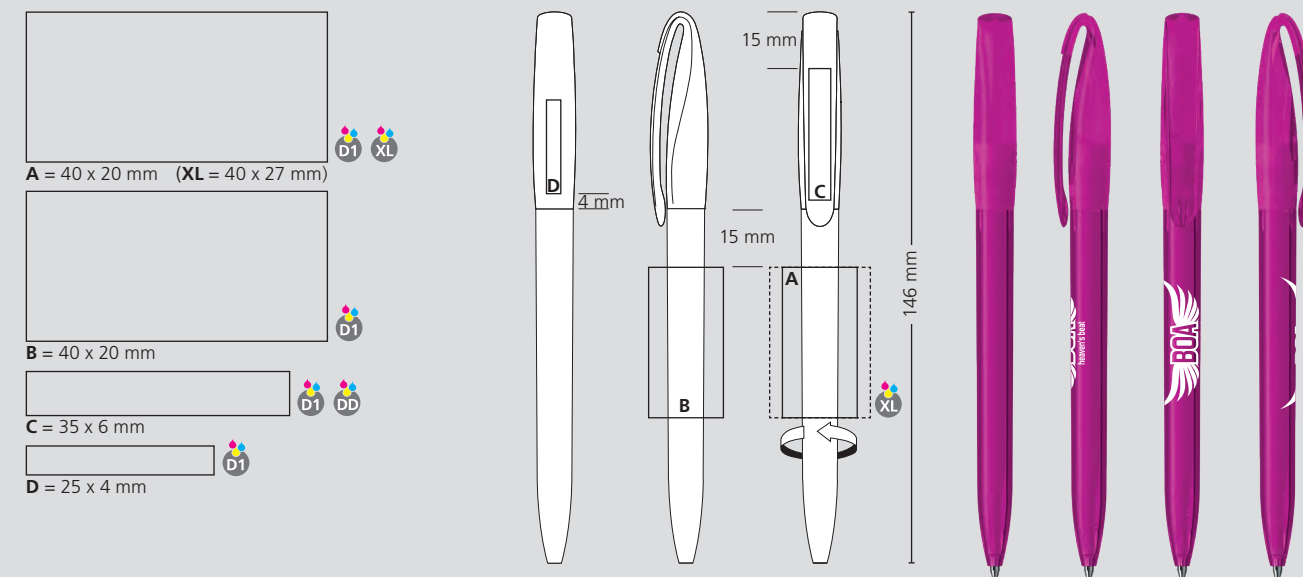
Matériaux et surfaces
Corps et partie supérieure: plastique (M-ABS) transparent
Partie supérieure: mélange de surfaces mates et brillantes

Couleurs standards et spéciales
Corps et partie supérieure: peuvent être combinés en 13 couleurs
Couleurs spéciales: à partir de 3 000 pcs, sans supplément PMS à partir de 25 000 pcs

Mine
Silktech L (3 000 m), bleu ou noir
Contre supplément: Silktech XL, Multifill P, Multi-Gel

Information d'expédition
Quantité minimum: 500 pcs
Poids individuel: 9,8 g
Emballage: 50 pcs par sachet plastique, 20 sachets plastiques par carton
Poids par carton: 10,7 kg

Druckflächen und Druckarten / Imprint areas and types / Zones et modes d'impression



100 % Ansicht / view / vue

50 % Ansicht / view / vue

Ø: 10,0 mm

41176 Boa transparent Mn



Menge	500	1.000	3.000	5.000
Preis/St.*	1,03 €	0,94 €	0,86 €	0,81 €



DE

Technik
Drehkugelschreiber

Materialien und Oberflächen
Spitze: Messing vernickelt
Schaft und Oberteil: Kunststoff (M-ABS) transparent,
Oberteil: Mix aus matten und glänzenden Flächen

Standard- und Sonderfarben
Schaft und Oberteil: aus 13 Farben kombinierbar
Sonderfarben: ab 3.000 Stück, ab 25.000 Stück
ohne PMS-Zuschlag

Mine
Silktech L (3.000 m), blau oder schwarz
Optional: Silktech XL, Multifill P, Multi-Gel

Versandinformationen
Mindestmenge: 500 Stück
Einzelgewicht: 12,1 g
Verpackung: 25 Stück im Polybeutel,
40 Polybeutel im Karton
Kartongewicht: 13,0 kg

EN

Technique
Twist action ballpoint pen

Material and surface
Tip: brass nickel plated
Barrel and upper barrel: plastic (M-ABS) transparent
Upper barrel: Mix of matt and shiny surfaces

Standard and special colours
Barrel and upper barrel: can be combined in
13 colours
Special colours: from 3,000 pcs., without PMS
surcharge from 25,000 pcs.

Refill
Silktech L (3,000 m), blue or black
Optional: Silktech XL, Multifill P, Multi-Gel

Packaging information
MOQ: 500 pcs.
Unit weight: 12,1 g
Packaging: 25 pcs. per polybag,
40 polybags per carton
Weight per carton: 13,0 kg

FR

Mécanisme
Stylo à bille pivotant

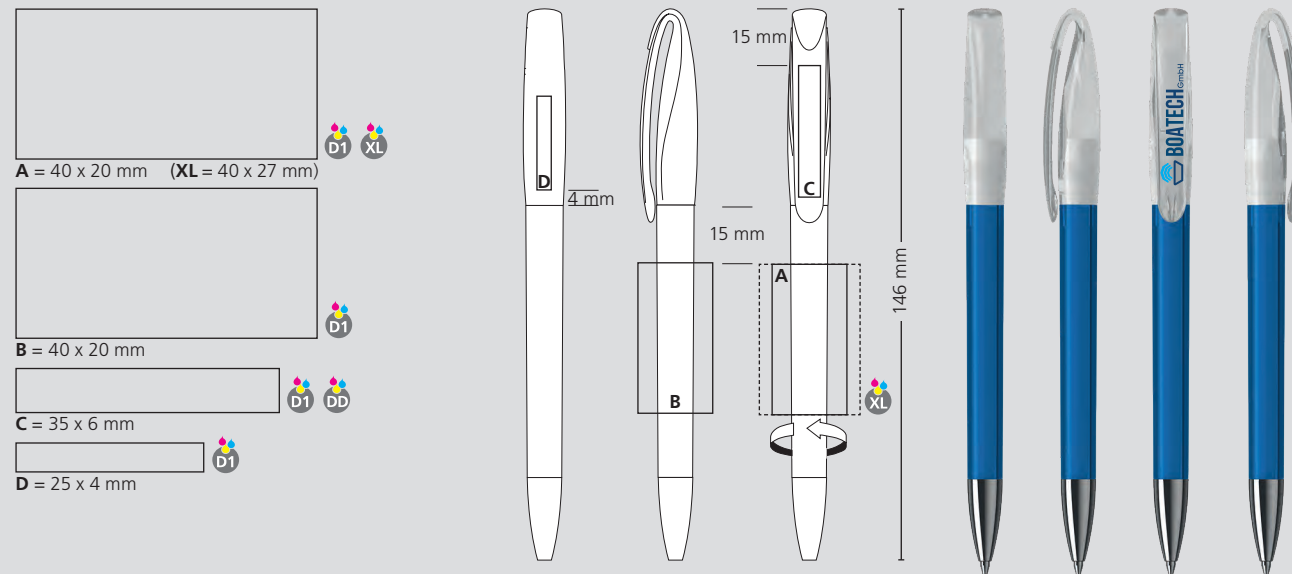
Matériaux et surfaces
Pointe: laiton nickelé
Corps et partie supérieure: plastique (M-ABS) trans-
parent
Partie supérieure: mélange de surfaces mates et brillantes

Couleurs standards et spéciales
Corps et partie supérieure: peuvent être combinés
en 13 couleurs
Couleurs spéciales: à partir de 3 000 pcs,
sans supplément PMS à partir de 25 000 pcs

Mine
Silktech L (3 000 m), bleu ou noir
Contre supplément: Silktech XL, Multifill P, Multi-Gel

Information d'expédition
Quantité minimum: 500 pcs
Poids individuel: 12,1 g
Emballage: 25 pcs par sachet plastique,
40 sachets plastiques par carton
Poids par carton: 13,0 kg

Druckflächen und Druckarten / Imprint areas and types / Zones et modes d'impression



100 % Ansicht / view / vue

50 % Ansicht / view / vue

Ø: 10,0 mm

41172 Boa ice/transparent



Menge	500	1.000	3.000	5.000
Preis/St.*	0,68 €	0,60 €	0,54 €	0,50 €



DE

Technik
Drehkugelschreiber

Materialien und Oberflächen
Schaft und Oberteil: Kunststoff (M-ABS) gefrostet
Oberteil: Mix aus matten und glänzenden Flächen

Standard- und Sonderfarben
Schaft und Oberteil: aus 14 Farben kombinierbar
Sonderfarben: ab 5.000 Stück, ab 25.000 Stück
ohne PMS-Zuschlag

Mine
Silktech L (3.000 m), blau oder schwarz
Optional: Silktech XL, Multifill P, Multi-Gel

Versandinformationen
Mindestmenge: 500 Stück
Einzelgewicht: 10,0 g
Verpackung: 50 Stück im Polybeutel,
20 Polybeutel im Karton
Kartongewicht: 10,7 kg

EN

Technique
Twist action ballpoint pen

Material and surface
Barrel and upper barrel: plastic (M-ABS) frosted
Upper barrel: mix of matt and shiny surfaces

Standard and special colours
Barrel and upper barrel: can be combined in
14 colours
Special colours: from 5,000 pcs., without PMS
surcharge from 25,000 pcs.

Refill
Silktech L (3,000 m), blue or black
Optional: Silktech XL, Multifill P, Multi-Gel

Packaging information
MOQ: 500 pcs.
Unit weight: 10,0 g
Packaging: 50 pcs. per polybag,
20 polybags per carton
Weight per carton: 10,7 kg

FR

Mécanisme
Stylo à bille pivotant

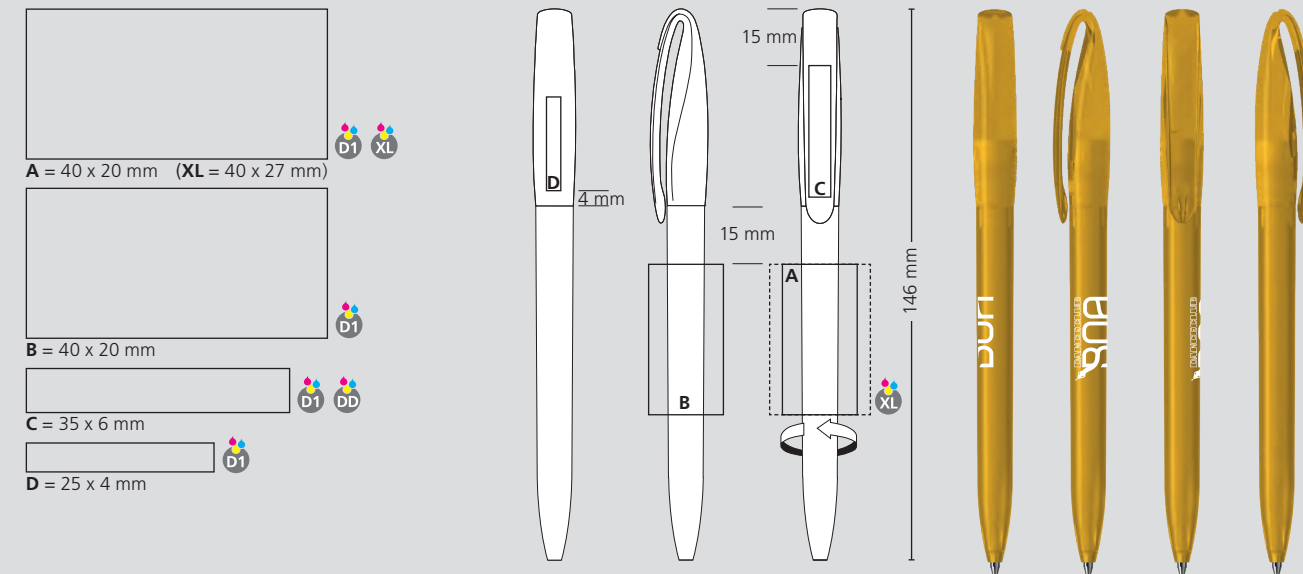
Matériaux et surfaces
Corps et partie supérieure: plastique (M-ABS) givré
Partie supérieure: mélange de surfaces mates et brillantes

Couleurs standards et spéciales
Corps et partie supérieure: peuvent être combinés
en 14 couleurs
Couleurs spéciales: à partir de 5 000 pcs,
sans supplément PMS à partir de 25 000 pcs

Mine
Silktech L (3 000 m), bleu ou noir
Contre supplément: Silktech XL, Multifill P,
Multi-Gel

Information d'expédition
Quantité minimum: 500 pcs
Poids individuel: 10,0 g
Emballage: 50 pcs par sachet plastique,
20 sachets plastiques par carton
Poids par carton: 10,7 kg

Druckflächen und Druckarten / Imprint areas and types / Zones et modes d'impression

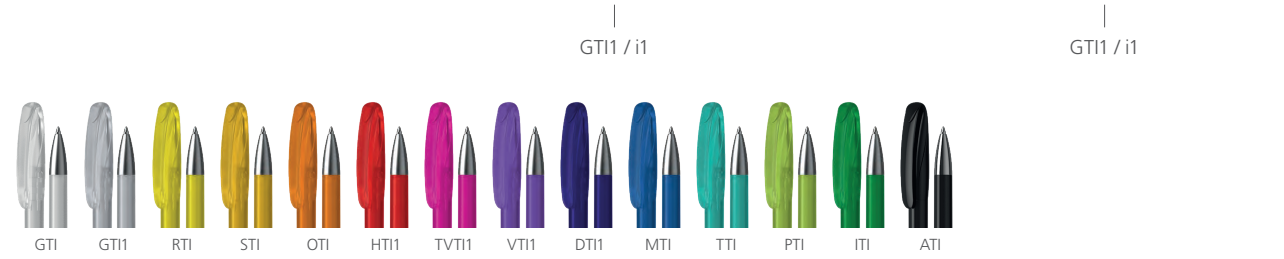


100 % Ansicht / view / vue

50 % Ansicht / view / vue

Ø: 10,0 mm

41177 Boa ice/transparent Ms



DE

Technik
Drehkugelschreiber

Materialien und Oberflächen
Spitze: Messing mattverchromt
Schaft und Oberteil: Kunststoff (M-ABS) gefrostet
Oberteil: Mix aus matten und glänzenden Flächen

Standard- und Sonderfarben
Schaft und Oberteil: aus 14 Farben kombinierbar
Sonderfarben: ab 5.000 Stück, ab 25.000 Stück ohne PMS-Zuschlag

Mine
Silktech L (3.000 m), blau oder schwarz
Optional: Silktech XL, Multifill P, Multi-Gel

Versandinformationen
Mindestmenge: 500 Stück
Einzelgewicht: 12,1 g
Verpackung: 25 Stück im Polybeutel,
40 Polybeutel im Karton
Kartongewicht: 13,0 kg

EN

Technique
Twist action ballpoint pen

Material and surface
Tip: brass satin chrome
Barrel and upper barrel: plastic (M-ABS) frosted
Upper barrel: mix of matt and shiny surfaces

Standard and special colours
Barrel and upper barrel: can be combined in 14 colours
Special colours: from 5,000 pcs., without PMS surcharge from 25,000 pcs.

Refill
Silktech L (3,000 m), blue or black
Optional: Silktech XL, Multifill P, Multi-Gel

Packaging information
MOQ: 500 pcs.
Unit weight: 12.1 g
Packaging: 25 pcs. per polybag,
40 polybags per carton
Weight per carton: 13.0 kg

FR

Mécanisme
Stylo à bille pivotant

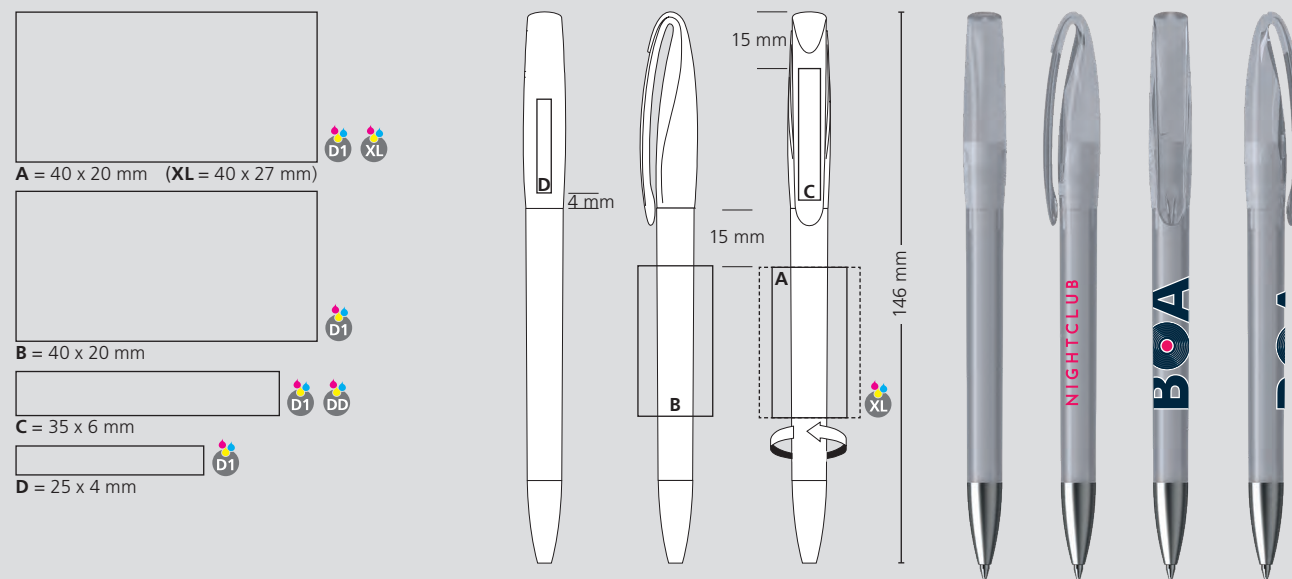
Matériaux et surfaces
Pointe: laiton chromé mat
Corps et partie supérieure: plastique (M-ABS) givré
Partie supérieure: mélange de surfaces mates et brillantes

Couleurs standards et spéciales
Corps et partie supérieure: peuvent être combinés en 14 couleurs
Couleurs spéciales: à partir de 5 000 pcs, sans supplément PMS à partir de 25 000 pcs

Mine
Silktech L (3 000 m), bleu ou noir
Contre supplément: Silktech XL, Multifill P, Multi-Gel

Information d'expédition
Quantité minimum: 500 pcs
Poids individuel: 12,1 g
Emballage: 25 pcs par sachet plastique,
40 sachets plastiques par carton
Poids par carton: 13,0 kg

Druckflächen und Druckarten / Imprint areas and types / Zones et modes d'impression

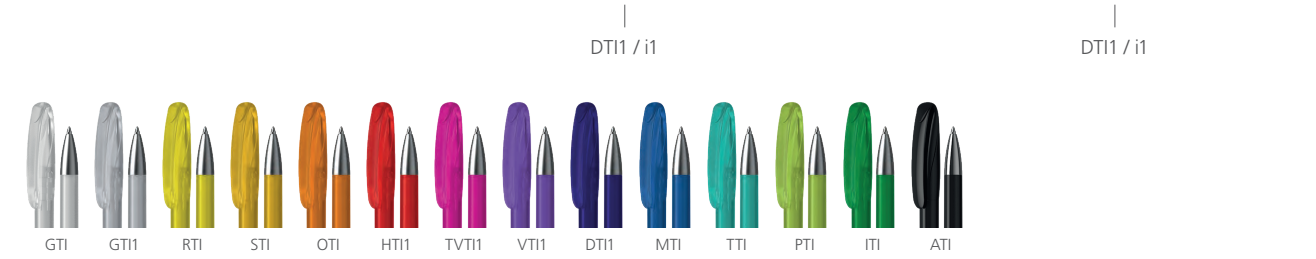


100 % Ansicht / view / vue

50 % Ansicht / view / vue

Ø: 10,0 mm

41182 Boa ice/transparent MMs



DE

Technik
Drehkugelschreiber

Materialien und Oberflächen
Spitze: Messing mattverchromt
Schaft und Oberteil: Kunststoff (M-ABS) gefrostet
Oberteil: Mix aus matten und glänzenden Flächen
Klipp: Federstahl mattverchromt

Standard- und Sonderfarben
Schaft und Oberteil: aus 14 Farben kombinierbar
Sonderfarben: ab 5.000 Stück, ab 25.000 Stück ohne PMS-Zuschlag

Mine
Silktech L (3.000 m), blau oder schwarz
Optional: Silktech XL, Multifill P, Multi-Gel

Versandinformationen
Mindestmenge: 500 Stück
Einzelgewicht: 13,7 g
Verpackung: 10er Einzelschutzkette
100 Verpackungseinheiten im Karton
Kartongewicht: 14,4 kg

EN

Technique
Twist action ballpoint pen

Material and surface
Tip: brass satin chrome
Barrel and upper barrel: plastic (M-ABS) frosted
Upper barrel: mix of matt and shiny surfaces
Clip: spring steel satin chrome

Standard and special colours
Barrel and upper barrel: can be combined in 14 colours
Special colours: from 5,000 pcs., without PMS surcharge from 25,000 pcs.

Refill
Silktech L (3,000 m), blue or black
Optional: Silktech XL, Multifill P, Multi-Gel

Packaging information
MOQ: 500 pcs.
Unit weight: 13.7 g
Packaging: strips of 10 single bags
100 packaging units per carton
Weight per carton: 14.4 kg

FR

Mécanisme
Stylo à bille pivotant

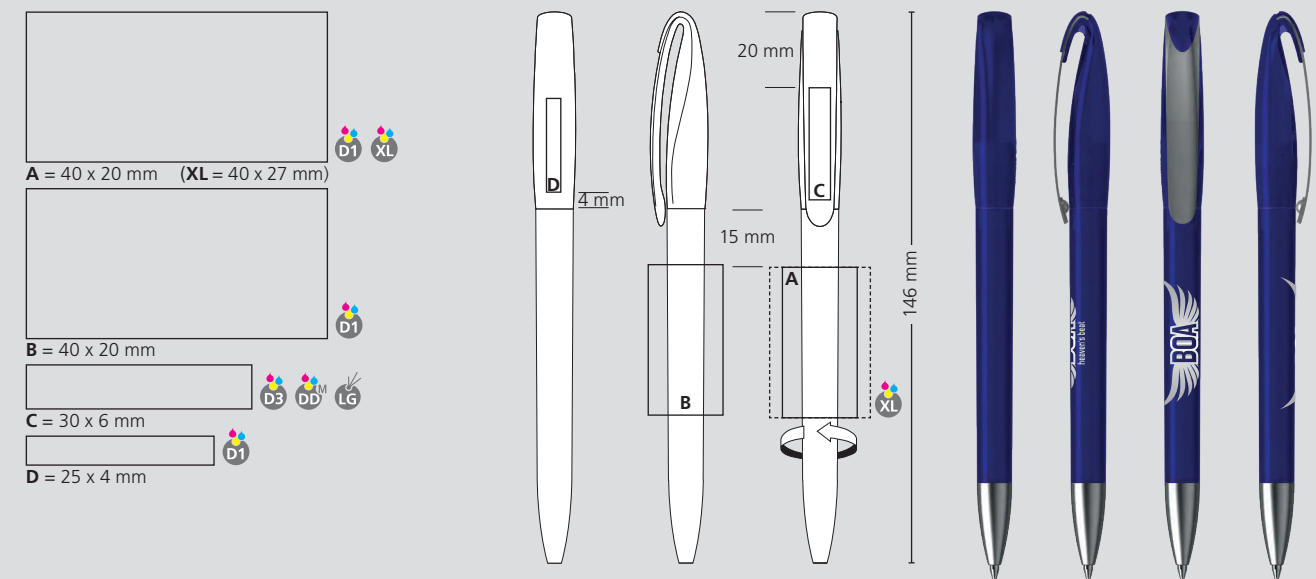
Matériaux et surfaces
Pointe: laiton chromé mat
Corps et partie supérieure: plastique (M-ABS) givré
Partie supérieure: mélange de surfaces mates et brillantes
Clip: acier à ressort chromé mat

Couleurs standards et spéciales
Corps et partie supérieure: peuvent être combinés en 14 couleurs
Couleurs spéciales: à partir de 5 000 pcs, sans supplément PMS à partir de 25 000 pcs

Mine
Silktech L (3 000 m), bleu ou noir
Contre supplément: Silktech XL, Multifill P, Multi-Gel

Information d'expédition
Quantité minimum: 500 pcs
Poids individuel: 13,7 g
Emballage: chaîne de 10 stylos emballés individuellement
100 unités d'emballage par carton
Poids par carton: 14,4 kg

Druckflächen und Druckarten / Imprint areas and types / Zones et modes d'impression

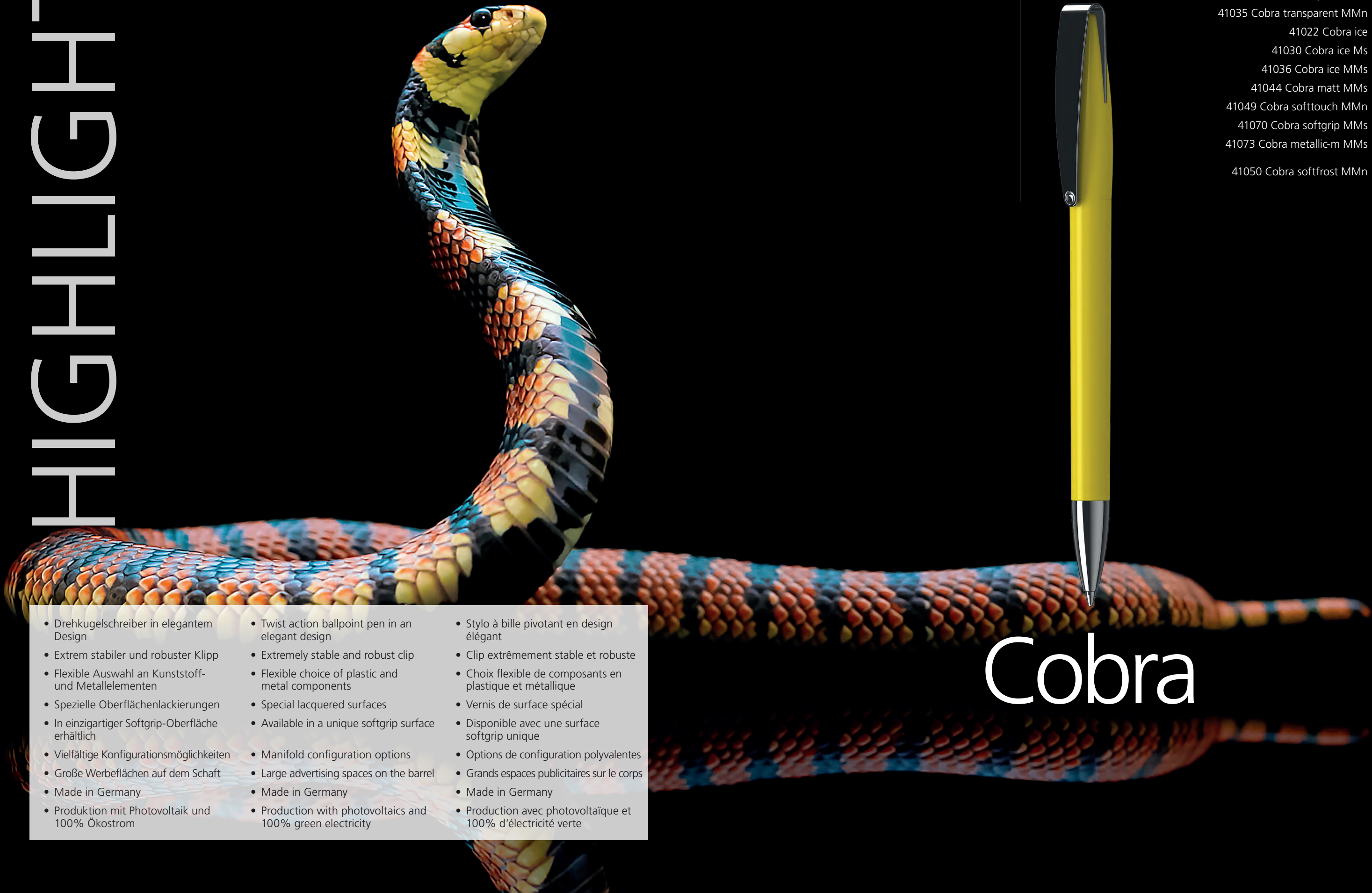


100 % Ansicht / view / vue

50 % Ansicht / view / vue

Ø: 10,0 mm

HIGHLIGHTS



- Drehkugelschreiber in elegantem Design
- Extrem stabiler und robuster Klipp
- Flexible Auswahl an Kunststoff- und Metallelementen
- Spezielle Oberflächenlackierungen
- In einzigartiger Softgrip-Oberfläche erhältlich
- Vielfältige Konfigurationsmöglichkeiten
- Große Werbeflächen auf dem Schaft
- Made in Germany
- Produktion mit Photovoltaik und 100% Ökostrom

- Twist action ballpoint pen in an elegant design
- Extremely stable and robust clip
- Flexible choice of plastic and metal components
- Special lacquered surfaces
- Available in a unique softgrip surface
- Manifold configuration options
- Large advertising spaces on the barrel
- Made in Germany
- Production with photovoltaics and 100% green electricity

- Stylo à bille pivotant en design élégant
- Clip extrêmement stable et robuste
- Choix flexible de composants en plastique et métallique
- Vernis de surface spécial
- Disponible avec une surface softgrip unique
- Options de configuration polyvalentes
- Grands espaces publicitaires sur le corps
- Made in Germany
- Production avec photovoltaïque et 100% d'électricité verte

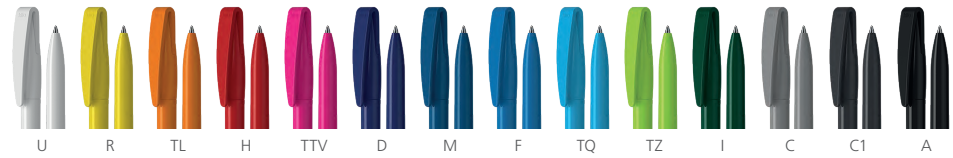
Cobra

41020 Cobra high gloss	40
41028 Cobra high gloss Mn	41
41034 Cobra high gloss MMn	42
41038 Cobra high gloss MMg	43
41021 Cobra transparent	44
41029 Cobra transparent Mn	45
41035 Cobra transparent MMn	46
41022 Cobra ice	47
41030 Cobra ice Ms	48
41036 Cobra ice MMs	49
41044 Cobra matt MMs	50
41049 Cobra softtouch MMn	51
41070 Cobra softgrip MMs	52
41073 Cobra metallic-m MMs	53
41050 Cobra softfrost MMn	Online

41020 Cobra high gloss



Menge	500	1.000	3.000	5.000
Preis/St.*	0,76 €	0,68 €	0,61 €	0,57 €

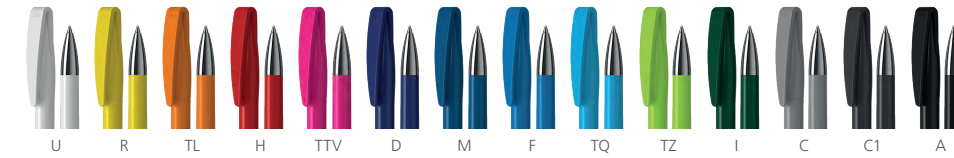


<p>DE</p> <p>Technik Drehkugelschreiber</p> <p>Materialien und Oberflächen Schaft, Oberteil und Klipp: Kunststoff (ABS) hochglänzend</p> <p>Standard- und Sonderfarben Schaft, Oberteil und Klipp: aus 14 Farben kombinierbar Sonderfarben: ab 5.000 Stück, ab 25.000 Stück ohne PMS-Zuschlag</p> <p>Mine Silktech L (3.000 m), blau oder schwarz Optional: Silktech XL, Multifill P, Multi-Gel</p> <p>Versandinformationen Mindestmenge: 500 Stück Einzelgewicht: 9,5 g Verpackung: 50 Stück im Polybeutel, 20 Polybeutel im Karton Kartongewicht: 10,5 kg</p>	<p>EN</p> <p>Technique Twist action ballpoint pen</p> <p>Material and surface Barrel, upper barrel and clip: plastic (ABS) high gloss</p> <p>Standard and special colours Barrel, upper barrel and clip: can be combined in 14 colours Special colours: from 5,000 pcs., without PMS surcharge from 25,000 pcs.</p> <p>Refill Silktech L (3,000 m), blue or black Optional: Silktech XL, Multifill P, Multi-Gel</p> <p>Packaging information MOQ: 500 pcs. Unit weight: 9.5 g Packaging: 50 pcs. per polybag 20 polybags per carton Weight per carton: 10.5 kg</p>	<p>FR</p> <p>Mécanisme Stylo à bille pivotant</p> <p>Matériaux et surfaces Corps, partie supérieure et clip: plastique (ABS) finition opaque brillante</p> <p>Couleurs standards et spéciales Corps, partie supérieure et clip: peuvent être combinés en 14 couleurs Couleurs spéciales: à partir de 5 000 pcs, sans supplément PMS à partir de 25 000 pcs</p> <p>Mine Silktech L (3 000 m), bleu ou noir Contre supplément: Silktech XL, Multifill P, Multi-Gel</p> <p>Information d'expédition Quantité minimum: 500 pcs Poids individuel: 9,5 g Emballage: 50 pcs par sachet plastique, 20 sachets plastiques par carton Poids par carton: 10,5 kg</p>
---	--	---

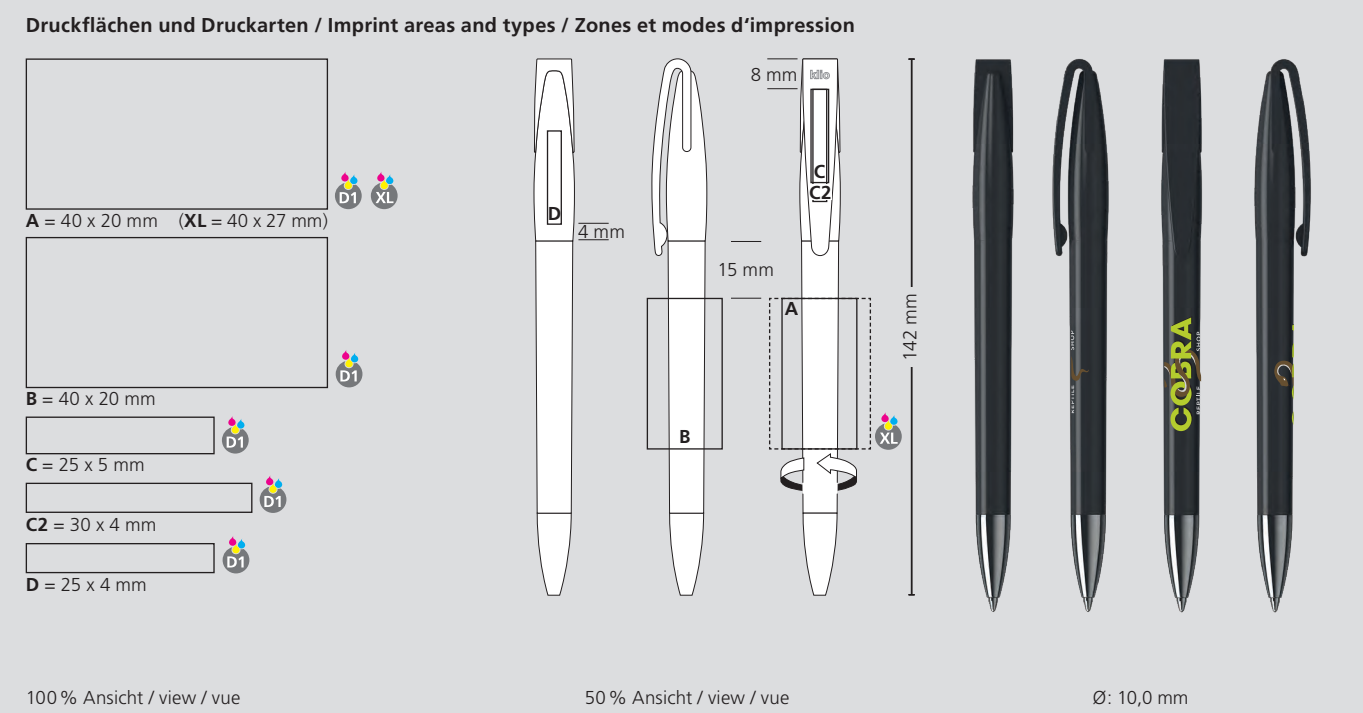
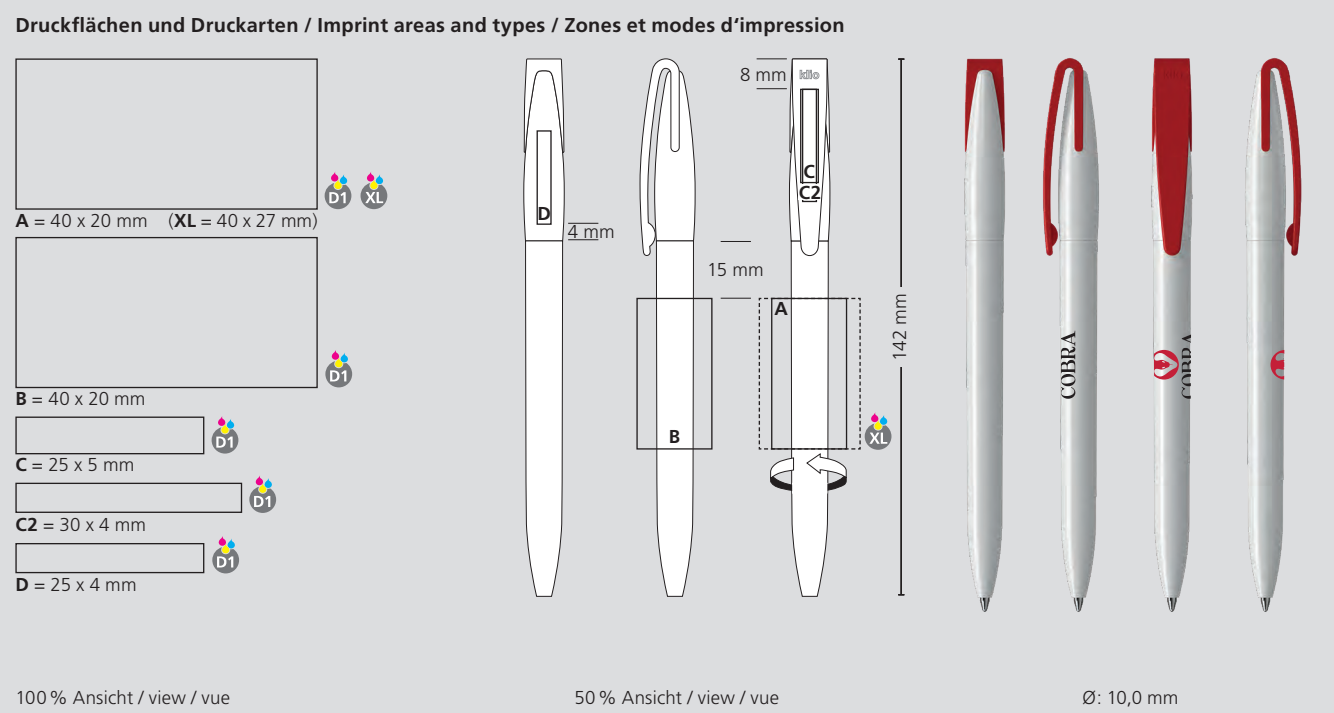
41028 Cobra high gloss Mn



Menge	500	1.000	3.000	5.000
Preis/St.*	1,08 €	0,99 €	0,91 €	0,85 €



<p>DE</p> <p>Technik Drehkugelschreiber</p> <p>Materialien und Oberflächen Spitze: Messing vernickelt Schaft, Oberteil und Klipp: Kunststoff (ABS) hochglänzend</p> <p>Standard- und Sonderfarben Schaft, Oberteil und Klipp: aus 14 Farben kombinierbar Sonderfarben: ab 5.000 Stück, ab 25.000 Stück ohne PMS-Zuschlag</p> <p>Mine Silktech L (3.000 m), blau oder schwarz Optional: Silktech XL, Multifill P, Multi-Gel</p> <p>Versandinformationen Mindestmenge: 500 Stück Einzelgewicht: 12,9 g Verpackung: 25 Stück im Polybeutel, 40 Polybeutel im Karton Kartongewicht: 13,7 kg</p>	<p>EN</p> <p>Technique Twist action ballpoint pen</p> <p>Material and surface Tip: brass nickel plated Barrel, upper barrel and clip: plastic (ABS) high gloss</p> <p>Standard and special colours Barrel, upper barrel and clip: can be combined in 14 colours Special colours: from 5,000 pcs., without PMS surcharge from 25,000 pcs.</p> <p>Refill Silktech L (3,000 m), blue or black Optional: Silktech XL, Multifill P, Multi-Gel</p> <p>Packaging information MOQ: 500 pcs. Unit weight: 12.9 g Packaging: 25 pcs. per polybag 40 polybags per carton Weight per carton: 13.7 kg</p>	<p>FR</p> <p>Mécanisme Stylo à bille pivotant</p> <p>Matériaux et surfaces Pointe: laiton nickelé Corps, partie supérieure et clip: plastique (ABS) finition opaque brillante</p> <p>Couleurs standards et spéciales Corps, partie supérieure et clip: peuvent être combinés en 14 couleurs Couleurs spéciales: à partir de 5 000 pcs, sans supplément PMS à partir de 25 000 pcs</p> <p>Mine Silktech L (3 000 m), bleu ou noir Contre supplément: Silktech XL, Multifill P, Multi-Gel</p> <p>Information d'expédition Quantité minimum: 500 pcs Poids individuel: 12,9 g Emballage: 25 pcs par sachet plastique, 40 sachets plastiques par carton Poids par carton: 13,7 kg</p>
---	--	---



41034 Cobra high gloss MMn

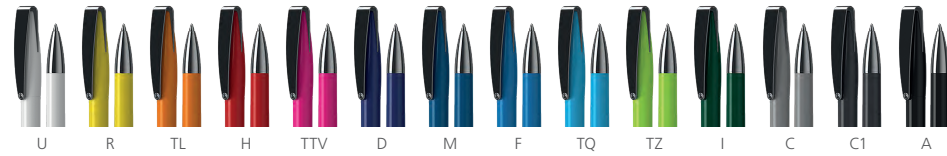


Menge	500	1.000	3.000	5.000
Preis/St.*	1,32 €	1,21 €	1,12 €	1,05 €



R / o1

R / o1



DE

Technik
Drehkugelschreiber

Materialien und Oberflächen
Spitze: Messing vernickelt
Schaft und Oberteil: Kunststoff (ABS) hochglänzend
Klipp: Federstahl vernickelt

Standard- und Sonderfarben
Schaft und Oberteil: aus 14 Farben kombinierbar
Sonderfarben: ab 3.000 Stück, ab 25.000 Stück ohne PMS-Zuschlag

Mine
Silktech L (3.000 m), blau oder schwarz
Optional: Silktech XL, Multifill P, Multi-Gel

Versandinformationen
Mindestmenge: 500 Stück
Einzelgewicht: 14,0 g
Verpackung: 10 Stück im Polybeutel (ohne Klippdruck), 10er Einzelschutzkette (mit Klippdruck), 100 Verpackungseinheiten im Karton
Kartongewicht: 15,0 kg

EN

Technique
Twist action ballpoint pen

Material and surface
Tip: brass nickel plated
Barrel and upper barrel: plastic (ABS) high gloss
Clip: spring steel nickel plated

Standard and special colours
Barrel and upper barrel: can be combined in 14 colours
Special colours: from 3,000 pcs., without PMS surcharge from 25,000 pcs.

Refill
Silktech L (3,000 m), blue or black
Optional: Silktech XL, Multifill P, Multi-Gel

Packaging information
MOQ: 500 pcs.
Unit weight: 14.0 g
Packaging: 10 pcs. per polybag (without clip imprint), strips of 10 single bags (with clip imprint), 100 packaging units per carton
Weight per carton: 15.0 kg

FR

Mécanisme
Stylo à bille pivotant

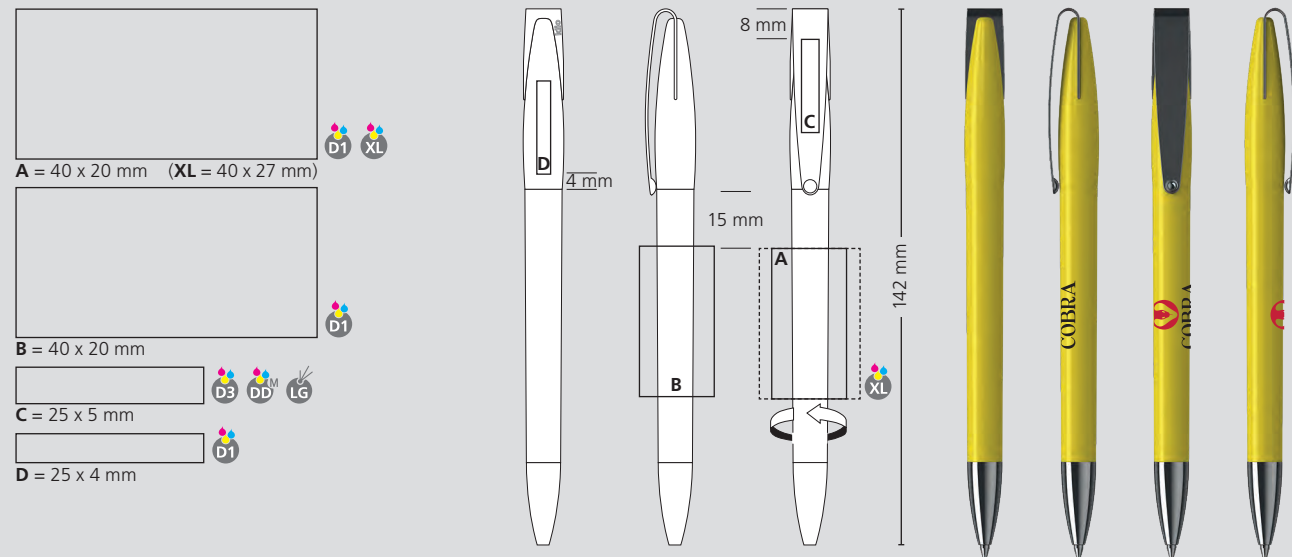
Matériaux et surfaces
Pointe: laiton nickelé
Corps et partie supérieure: plastique (ABS) finition opaque brillante
Clip: acier à ressort nickelé

Couleurs standards et spéciales
Corps et partie supérieure: peuvent être combinés en 14 couleurs
Couleurs spéciales: à partir de 3 000 pcs, sans supplément PMS à partir de 25 000 pcs

Mine
Silktech L (3 000 m), bleu ou noir
Contre supplément: Silktech XL, Multifill P, Multi-Gel

Information d'expédition
Quantité minimum: 500 pcs
Poids individuel: 14,0 g
Emballage: 10 pcs par sachet plastique (sans marquage sur clip), chaîne de 10 stylos emballés individuellement (avec marquage sur clip), 100 unités d'emballage par carton
Poids par carton: 15,0 kg

Druckflächen und Druckarten / Imprint areas and types / Zones et modes d'impression



100% Ansicht / view / vue

50% Ansicht / view / vue

Ø: 10,0 mm

41038 Cobra high gloss MMg

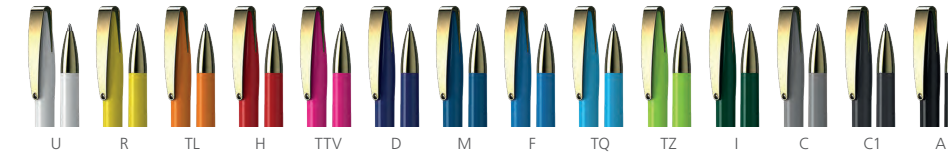


Menge	500	1.000	3.000	5.000
Preis/St.*	1,78 €	1,65 €	1,54 €	1,46 €



A / o1

A / o1



DE

Technik
Drehkugelschreiber

Materialien und Oberflächen
Spitze: Messing goldfarben
Schaft und Oberteil: Kunststoff (ABS) hochglänzend
Klipp: Federstahl goldfarben

Standard- und Sonderfarben
Schaft und Oberteil: aus 14 Farben kombinierbar
Sonderfarben: ab 5.000 Stück, ab 25.000 Stück ohne PMS-Zuschlag

Mine
Silktech L (3.000 m), blau oder schwarz
Optional: Silktech XL, Multifill P, Multi-Gel

Versandinformationen
Mindestmenge: 500 Stück
Einzelgewicht: 14,0 g
Verpackung: 10er Einzelschutzkette
100 Verpackungseinheiten im Karton
Kartongewicht: 15,0 kg

EN

Technique
Twist action ballpoint pen

Material and surface
Tip: brass golden coloured
Barrel and upper barrel: plastic (ABS) high gloss
Clip: Spring steel golden plated

Standard and special colours
Barrel and upper barrel: can be combined in 14 colours
Special colours: from 5,000 pcs., without PMS surcharge from 25,000 pcs.

Refill
Silktech L (3,000 m), blue or black
Optional: Silktech XL, Multifill P, Multi-Gel

Packaging information
MOQ: 500 pcs.
Unit weight: 14.0 g
Packaging: strips of 10 single bags
100 packaging units per carton
Weight per carton: 15.0 kg

FR

Mécanisme
Stylo à bille pivotant

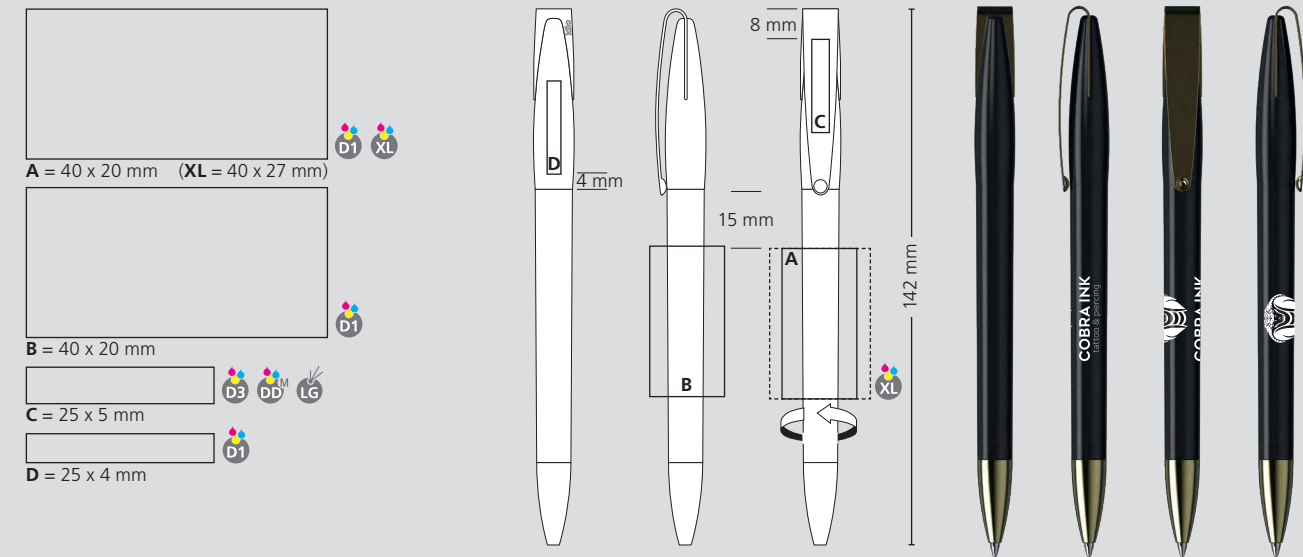
Matériaux et surfaces
Pointe: laiton doré
Corps et partie supérieure: plastique (ABS) finition opaque brillante
Clip: acier à ressort doré

Couleurs standards et spéciales
Corps et partie supérieure: peuvent être combinés en 14 couleurs
Couleurs spéciales: à partir de 5 000 pcs, sans supplément PMS à partir de 25 000 pcs

Mine
Silktech L (3 000 m), bleu ou noir
Contre supplément: Silktech XL, Multifill P, Multi-Gel

Information d'expédition
Quantité minimum: 500 pcs
Poids individuel: 14,0 g
Emballage: chaîne de 10 stylos emballés individuellement
100 unités d'emballage par carton
Poids par carton: 15,0 kg

Druckflächen und Druckarten / Imprint areas and types / Zones et modes d'impression

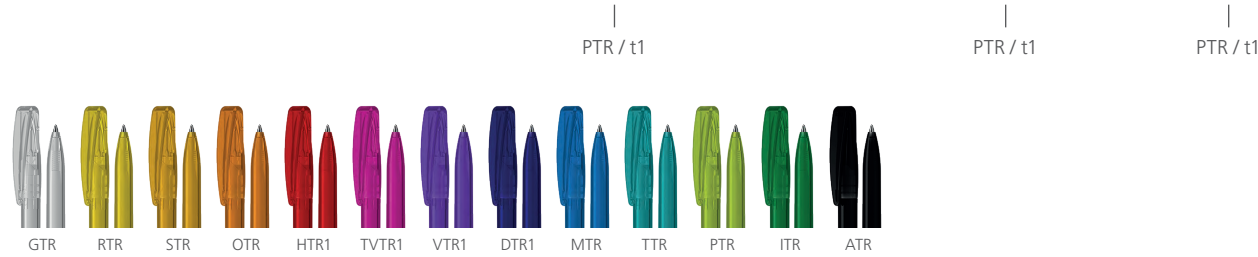


100% Ansicht / view / vue

50% Ansicht / view / vue

Ø: 10,0 mm

41021 Cobra transparent



DE

Technik
Drehkugelschreiber

Materialien und Oberflächen
Schaft, Oberteil und Klipp: Kunststoff (M-ABS) transparent

Standard- und Sonderfarben
Schaft, Oberteil und Klipp: aus 13 Farben kombinierbar
Sonderfarben: ab 5.000 Stück, ab 25.000 Stück ohne PMS-Zuschlag

Mine
Silktech L (3.000 m), blau oder schwarz
Optional: Silktech XL, Multifill P, Multi-Gel

Versandinformationen
Mindestmenge: 500 Stück
Einzelgewicht: 9,5 g
Verpackung: 50 Stück im Polybeutel, 20 Polybeutel im Karton
Kartongewicht: 10,5 kg

EN

Technique
Twist action ballpoint pen

Material and surface
Barrel, upper barrel and clip: plastic (M-ABS) transparent

Standard and special colours
Barrel, upper barrel and clip: can be combined in 13 colours
Special colours: from 5,000 pcs., without PMS surcharge from 25,000 pcs.

Refill
Silktech L (3,000 m), blue or black
Optional: Silktech XL, Multifill P, Multi-Gel

Packaging information
MOQ: 500 pcs.
Unit weight: 9.5 g
Packaging: 50 pcs. per polybag, 20 polybags per carton
Weight per carton: 10.5 kg

FR

Mécanisme
Stylo à bille pivotant

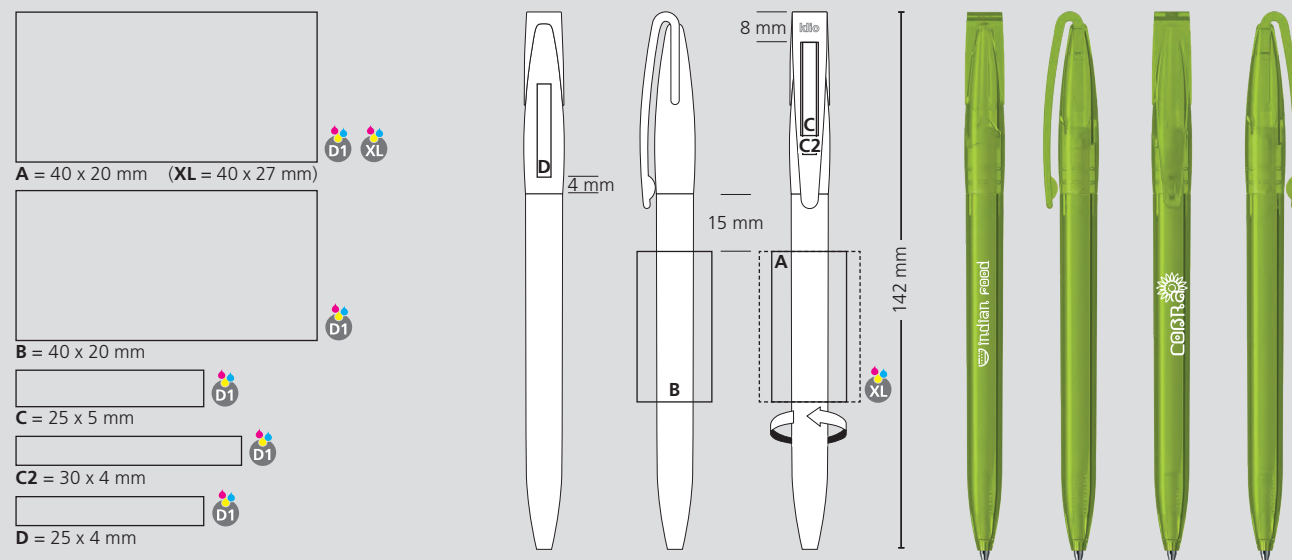
Matériaux et surfaces
Corps et partie supérieure: plastique (M-ABS) transparent

Couleurs standards et spéciales
Corps et partie supérieure: peuvent être combinés en 13 couleurs
Couleurs spéciales: à partir de 5 000 pcs, sans supplément PMS à partir de 25 000 pcs

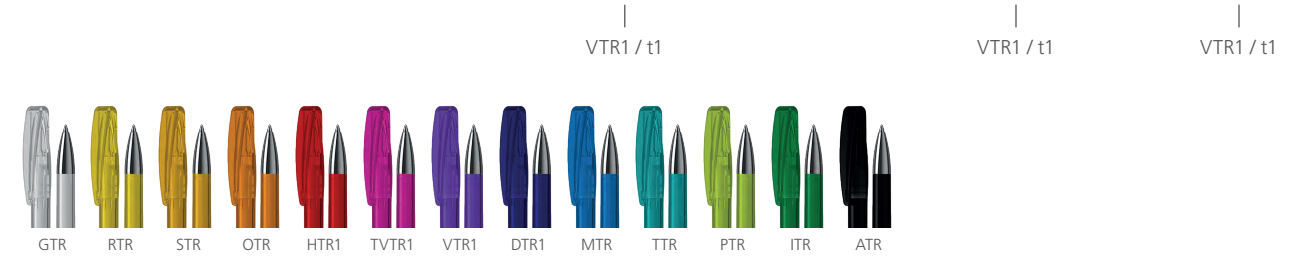
Mine
Silktech L (3 000 m), bleu ou noir
Contre supplément: Silktech XL, Multifill P, Multi-Gel

Information d'expédition
Quantité minimum: 500 pcs
Poids individuel: 9,5 g
Emballage: 50 pcs par sachet plastique, 20 sachets plastiques par carton
Poids par carton: 10,5 kg

Druckflächen und Druckarten / Imprint areas and types / Zones et modes d'impression



41029 Cobra transparent Mn



DE

Technik
Drehkugelschreiber

Materialien und Oberflächen
Spitze: Messing vernickelt
Schaft, Oberteil und Klipp: Kunststoff (M-ABS) transparent

Standard- und Sonderfarben
Schaft, Oberteil und Klipp: aus 13 Farben kombinierbar
Sonderfarben: ab 5.000 Stück, ab 25.000 Stück ohne PMS-Zuschlag

Mine
Silktech L (3.000 m), blau oder schwarz
Optional: Silktech XL, Multifill P, Multi-Gel

Versandinformationen
Mindestmenge: 500 Stück
Einzelgewicht: 12,9 g
Verpackung: 25 Stück im Polybeutel, 40 Polybeutel im Karton
Kartongewicht: 13,7 kg

EN

Technique
Twist action ballpoint pen

Material and surface
Tip: brass nickel plated
Barrel, upper barrel and clip: plastic (M-ABS) transparent

Standard and special colours
Barrel, upper barrel and clip: can be combined in 13 colours
Special colours: from 5,000 pcs., without PMS surcharge from 25,000 pcs.

Refill
Silktech L (3,000 m), blue or black
Optional: Silktech XL, Multifill P, Multi-Gel

Packaging information
MOQ: 500 pcs.
Unit weight: 12.9 g
Packaging: 25 pcs. per polybag, 40 polybags per carton
Weight per carton: 13.7 kg

FR

Mécanisme
Stylo à bille pivotant

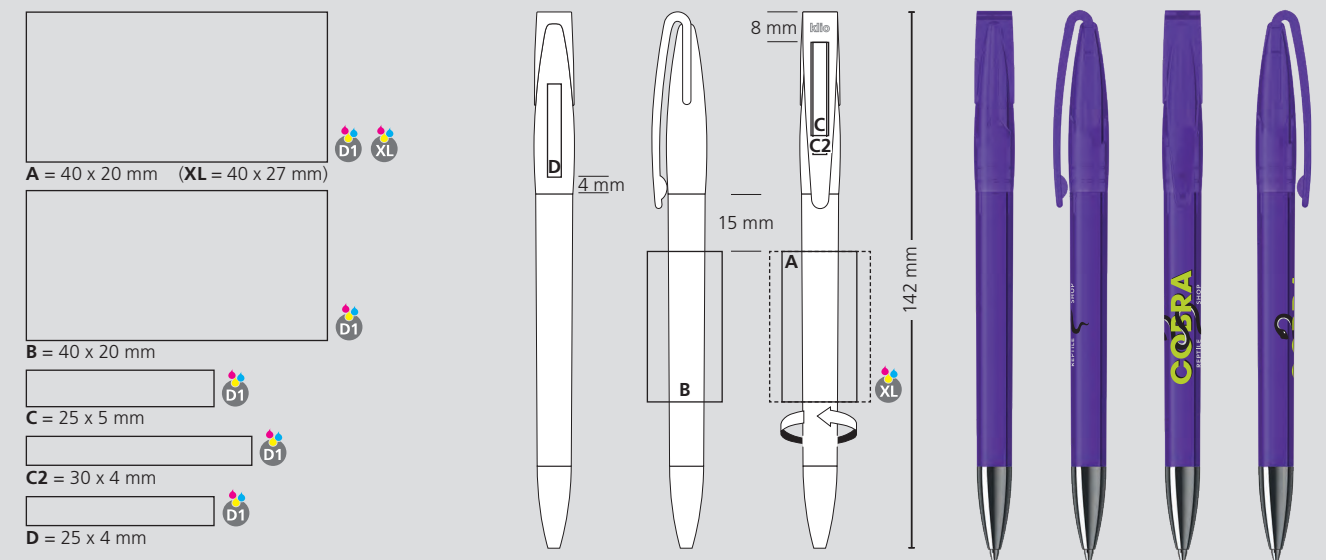
Matériaux et surfaces
Pointe: laiton nickelé
Corps, partie supérieure et clip: plastique (M-ABS) transparent

Couleurs standards et spéciales
Corps, partie supérieure et clip: peuvent être combinés en 13 couleurs
Couleurs spéciales: à partir de 5 000 pcs, sans supplément PMS à partir de 25 000 pcs

Mine
Silktech L (3 000 m), bleu ou noir
Contre supplément: Silktech XL, Multifill P, Multi-Gel

Information d'expédition
Quantité minimum: 500 pcs
Poids individuel: 12,9 g
Emballage: 25 pcs par sachet plastique, 40 sachets plastiques par carton
Poids par carton: 13,7 kg

Druckflächen und Druckarten / Imprint areas and types / Zones et modes d'impression



41035 Cobra transparent MMn



Menge	500	1.000	3.000	5.000
Preis/St.*	1,33 €	1,22 €	1,13 €	1,06 €



DTR1 / t1

DTR1 / t1



DE

Technik
Drehkugelschreiber

Materialien und Oberflächen
Spitze: Messing vernickelt
Schaft und Oberteil: Kunststoff (M-ABS) transparent
Klipp: Federstahl vernickelt

Standard- und Sonderfarben
Schaft und Oberteil: aus 13 Farben kombinierbar
Sonderfarben: ab 3.000 Stück, ab 25.000 Stück ohne PMS-Zuschlag

Mine
Silktech L (3.000 m), blau oder schwarz
Optional: Silktech XL, Multifill P, Multi-Gel

Versandinformationen
Mindestmenge: 500 Stück
Einzelgewicht: 14,0 g
Verpackung: 10 Stück im Polybeutel (ohne Klippdruck), 10er Einzelschutzkette (mit Klippdruck), 100 Verpackungseinheiten im Karton
Kartongewicht: 15,0 kg

EN

Technique
Twist action ballpoint pen

Material and surface
Tip: brass nickel plated
Barrel and upper barrel: plastic (M-ABS) transparent
Clip: spring steel nickel plated

Standard and special colours
Barrel and upper barrel: can be combined in 13 colours
Special colours: from 3,000 pcs., without PMS surcharge from 25,000 pcs.

Refill
Silktech L (3,000 m), blue or black
Optional: Silktech XL, Multifill P, Multi-Gel

Packaging information
MOQ: 500 pcs.
Unit weight: 14.0 g
Packaging: 10 pcs. per polybag (without clip imprint), strips of 10 single bags (with clip imprint), 100 packaging units per carton
Weight per carton: 15.0 kg

FR

Mécanisme
Stylo à bille pivotant

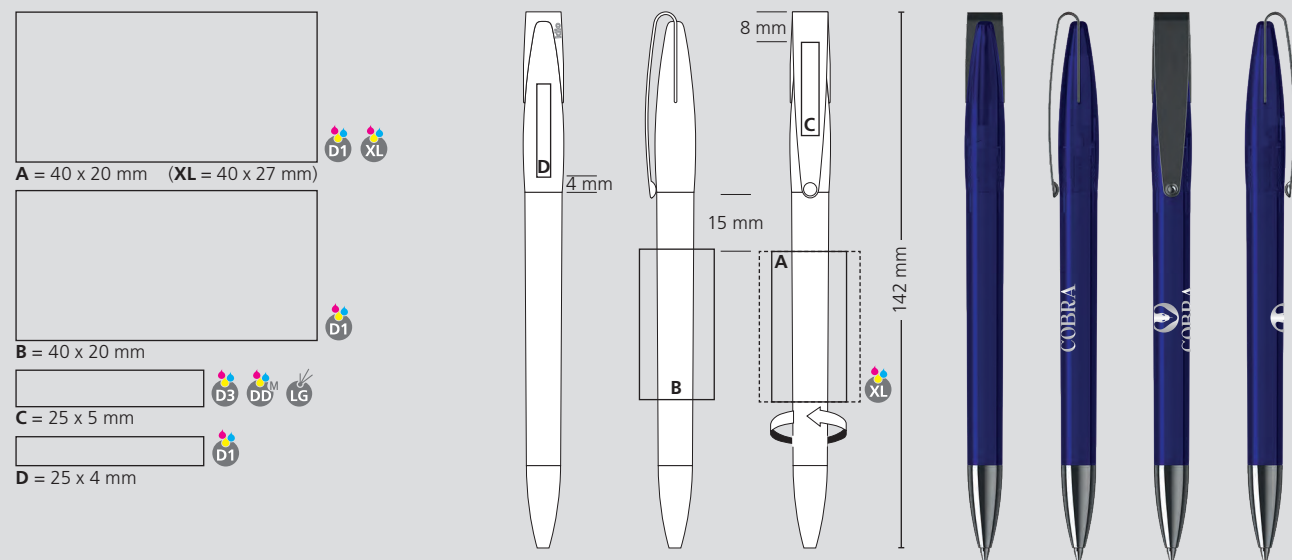
Matériaux et surfaces
Pointe: laiton nickelé
Corps et partie supérieure: plastique (M-ABS) transparent
Clip: acier à ressort nickelé

Couleurs standards et spéciales
Corps et partie supérieure: peuvent être combinés en 13 couleurs
Couleurs spéciales: à partir de 3 000 pcs, sans supplément PMS à partir de 25 000 pcs

Mine
Silktech L (3 000 m), bleu ou noir
Contre supplément: Silktech XL, Multifill P, Multi-Gel

Information d'expédition
Quantité minimum: 500 pcs
Poids individuel: 14,0 g
Emballage: 10 pcs par sachet plastique (sans marquage sur clip), chaîne de 10 stylos emballés individuellement (avec marquage sur clip), 100 unités d'emballage par carton
Pois du carton: 15,0 kg

Druckflächen und Druckarten / Imprint areas and types / Zones et modes d'impression



100% Ansicht / view / vue

50% Ansicht / view / vue

Ø: 10,0 mm

41022 Cobra ice



Menge	500	1.000	3.000	5.000
Preis/St.*	0,77 €	0,68 €	0,62 €	0,57 €



HT11 / i1

HT11 / i1

GT11 / i1



DE

Technik
Drehkugelschreiber

Materialien und Oberflächen
Schaft, Oberteil und Klipp: Kunststoff (M-ABS) gefrostet

Standard- und Sonderfarben
Schaft, Oberteil und Klipp: aus 14 Farben kombinierbar
Sonderfarben: ab 5.000 Stück, ab 25.000 Stück ohne PMS-Zuschlag

Mine
Silktech L (3.000 m), blau oder schwarz
Optional: Silktech XL, Multifill P, Multi-Gel

Versandinformationen
Mindestmenge: 500 Stück
Einzelgewicht: 9,5 g
Verpackung: 50 Stück im Polybeutel, 20 Polybeutel im Karton
Kartongewicht: 10,5 kg

EN

Technique
Twist action ballpoint pen

Material and surface
Barrel, upper barrel and clip: plastic (M-ABS) frosted

Standard and special colours
Barrel, upper barrel and clip: can be combined in 14 colours
Special colours: from 5,000 pcs., without PMS surcharge from 25,000 pcs.

Refill
Silktech L (3,000 m), blue or black
Optional: Silktech XL, Multifill P, Multi-Gel

Packaging information
MOQ: 500 pcs.
Unit weight: 9.5 g
Packaging: 50 pcs. per polybag, 20 polybags per carton
Weight per carton: 10.5 kg

FR

Mécanisme
Stylo à bille pivotant

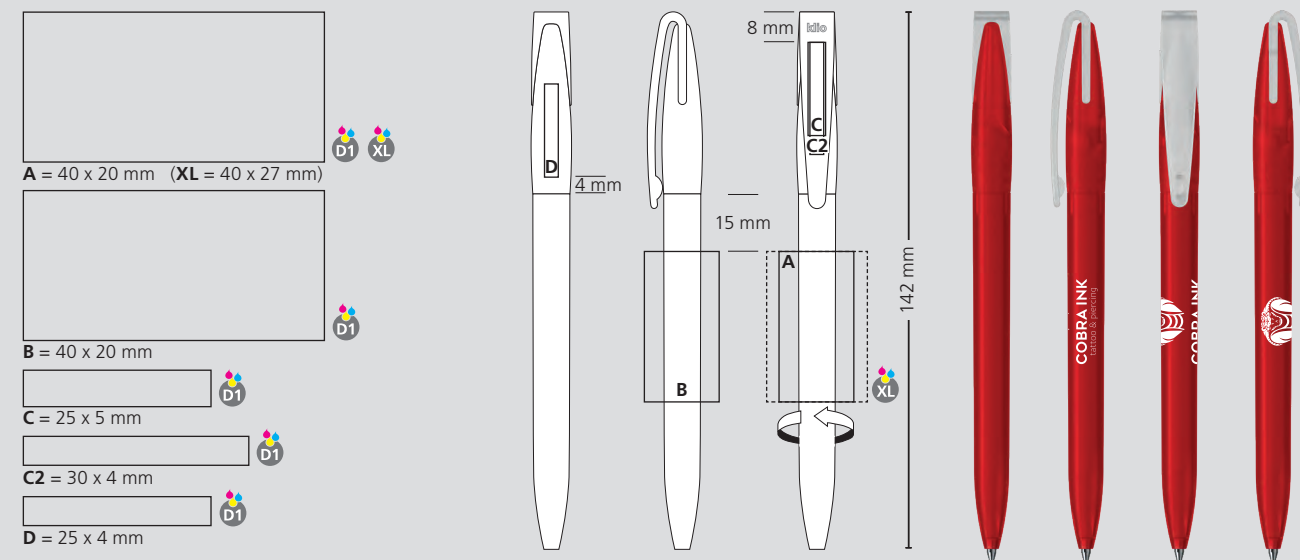
Matériaux et surfaces
Corps, partie supérieure et clip: plastique (M-ABS) givré

Couleurs standards et spéciales
Corps, partie supérieure et clip: peuvent être combinés en 14 couleurs
Couleurs spéciales: à partir de 5 000 pcs, sans supplément PMS à partir de 25 000 pcs

Mine
Silktech L (3 000 m), bleu ou noir
Contre supplément: Silktech XL, Multifill P, Multi-Gel

Information d'expédition
Quantité minimum: 500 pcs
Poids individuel: 9,5 g
Emballage: 50 pcs par sachet plastique, 20 sachets plastiques par carton
Poids par carton: 10,5 kg

Druckflächen und Druckarten / Imprint areas and types / Zones et modes d'impression



100% Ansicht / view / vue

50% Ansicht / view / vue

Ø: 10,0 mm

41030 Cobra ice Ms



Menge	500	1.000	3.000	5.000
Preis/St.*	1,11 €	1,01 €	0,93 €	0,87 €



OTI / i1 OTI / i1 OTI / i1



DE

Technik
Drehkugelschreiber

Materialien und Oberflächen
Spitze: Messing mattverchromt
Schaft, Oberteil und Klipp: Kunststoff (M-ABS) gefrostet

Standard- und Sonderfarben
Schaft, Oberteil und Klipp: aus 14 Farben kombinierbar
Sonderfarben: ab 5.000 Stück, ab 25.000 Stück ohne PMS-Zuschlag

Mine
Silktech L (3.000 m), blau oder schwarz
Optional: Silktech XL, Multifill P, Multi-Gel

Versandinformationen
Mindestmenge: 500 Stück
Einzelgewicht: 12,9 g
Verpackung: 25 Stück im Polybeutel, 40 Polybeutel im Karton
Kartongewicht: 13,7 kg

EN

Technique
Twist action ballpoint pen

Material and surface
Tip: brass satin chrome
Barrel, upper barrel and clip: plastic (M-ABS) frosted

Standard and special colours
Barrel, upper barrel and clip: can be combined in 14 colours
Special colours: from 5,000 pcs., without PMS surcharge from 25,000 pcs.

Refill
Silktech L (3,000 m), blue or black
Optional: Silktech XL, Multifill P, Multi-Gel

Packaging information
MOQ: 500 pcs.
Unit weight: 12,9 g
Packaging: 25 pcs. per polybag, 40 polybags per carton
Weight per carton: 13.7 kg

FR

Mécanisme
Stylo à bille pivotant

Matériaux et surfaces
Pointe: laiton chromé mat
Corps, partie supérieure et clip: plastique (M-ABS) givré

Couleurs standards et spéciales
Corps, partie supérieure et clip: peuvent être combinés en 14 couleurs
Couleurs spéciales: à partir de 5 000 pcs, sans supplément PMS à partir de 25 000 pcs

Mine
Silktech L (3 000 m), bleu ou noir
Contre supplément: Silktech XL, Multifill P, Multi-Gel

Information d'expédition
Quantité minimum: 500 pcs
Poids individuel: 12,9 g
Emballage: 25 pcs par sachet plastique, 40 sachets plastiques par carton
Poids par carton: 13.7 kg

41036 Cobra ice MMs



Menge	500	1.000	3.000	5.000
Preis/St.*	1,46 €	1,34 €	1,25 €	1,18 €



ATI / i1 ATI / i1



DE

Technik
Drehkugelschreiber

Materialien und Oberflächen
Spitze: Messing mattverchromt
Schaft und Oberteil: Kunststoff (M-ABS) gefrostet
Klipp: Federstahl mattverchromt

Standard- und Sonderfarben
Schaft und Oberteil: aus 14 Farben kombinierbar
Sonderfarben: ab 5.000 Stück, ab 25.000 Stück ohne PMS-Zuschlag

Mine
Silktech L (3.000 m), blau oder schwarz
Optional: Silktech XL, Multifill P, Multi-Gel

Versandinformationen
Mindestmenge: 500 Stück
Einzelgewicht: 14,0 g
Verpackung: 10er Einzelschutzkette
100 Verpackungseinheiten im Karton
Kartongewicht: 15,0 kg

EN

Technique
Twist action ballpoint pen

Material and surface
Tip: brass satin chrome
Barrel and upper barrel: plastic (M-ABS) frosted
Clip: spring steel satin chrome

Standard and special colours
Barrel and upper barrel: can be combined in 14 colours
Special colours: from 5,000 pcs., without PMS surcharge from 25,000 pcs.

Refill
Silktech L (3,000 m), blue or black
Optional: Silktech XL, Multifill P, Multi-Gel

Packaging information
MOQ: 500 pcs.
Unit weight: 14.0 g
Packaging: strips of 10 single bags
100 packaging units per carton
Weight per carton: 15.0 kg

FR

Mécanisme
Stylo à bille pivotant

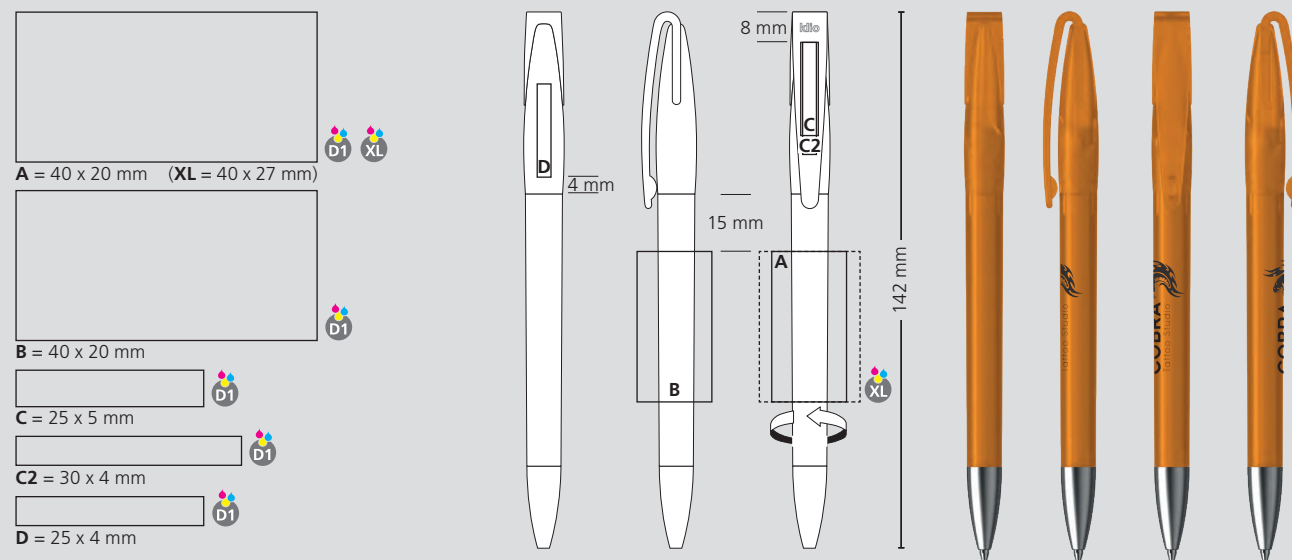
Matériaux et surfaces
Pointe: laiton chromé mat
Corps et partie supérieure: plastique (M-ABS) givré
Clip: acier à ressort chromé mat

Couleurs standards et spéciales
Corps et partie supérieure: peuvent être combinés en 14 couleurs
Couleurs spéciales: à partir de 5 000 pcs, sans supplément PMS à partir de 25 000 pcs

Mine
Silktech L (3 000 m), bleu ou noir
Contre supplément: Silktech XL, Multifill P, Multi-Gel

Information d'expédition
Quantité minimum: 500 pcs
Poids individuel: 14,0 g
Emballage: 1 chaîne de 10 stylos emballés individuellement; 100 unités d'emballage par carton
Poids par carton: 15,0 kg

Druckflächen und Druckarten / Imprint areas and types / Zones et modes d'impression

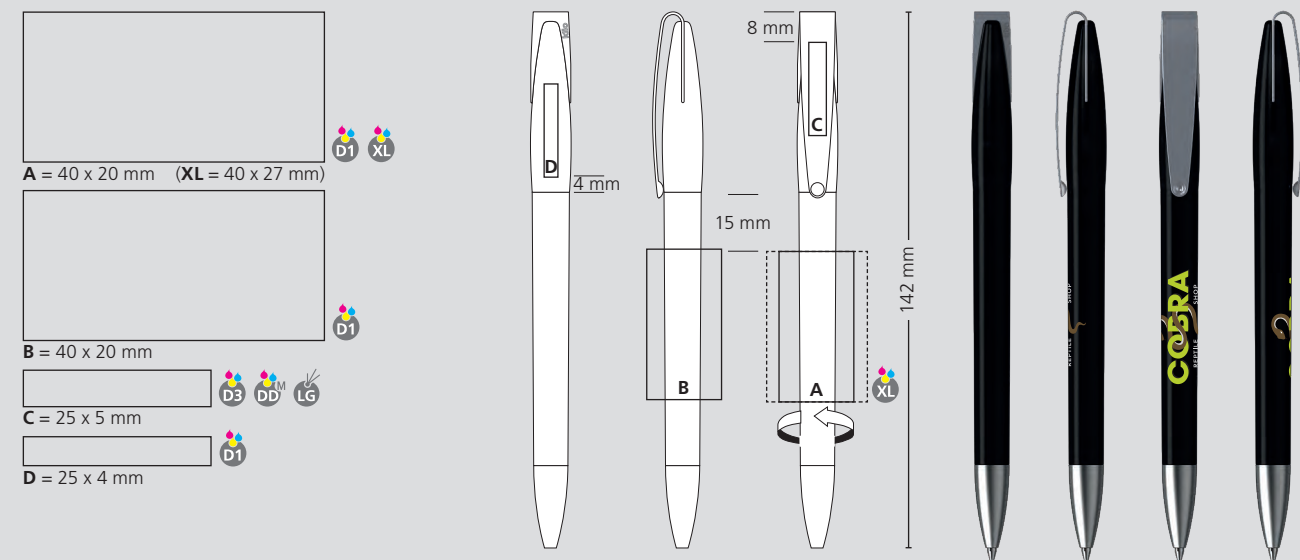


100 % Ansicht / view / vue

50 % Ansicht / view / vue

Ø: 10,0 mm

Druckflächen und Druckarten / Imprint areas and types / Zones et modes d'impression



100 % Ansicht / view / vue

50 % Ansicht / view / vue

Ø: 10,0 mm

41044 Cobra matt MMs

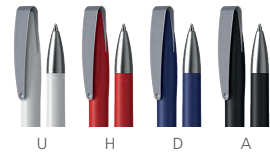


Menge	500	1.000	3.000	5.000
Preis/St.*	1,45 €	1,34 €	1,24 €	1,17 €



H / o3

H / o3



DE

Technik
Drehkugelschreiber

Materialien und Oberflächen
Spitze: Messing mattverchromt
Schaft und Oberteil: Kunststoff (ABS) matt
Klipp: Federstahl mattverchromt

Standard- und Sonderfarben
Schaft und Oberteil: aus 4 Farben kombinierbar
Sonderfarben: ab 5.000 Stück, ab 25.000 Stück ohne PMS-Zuschlag

Mine
Silktech L (3.000 m), blau oder schwarz
Optional: Silktech XL, Multifill P, Multi-Gel

Versandinformationen
Mindestmenge: 500 Stück
Einzelgewicht: 14,0 g
Verpackung: 10er Einzelschutzkette
100 Verpackungseinheiten im Karton
Kartongewicht: 15,0 kg

EN

Technique
Twist action ballpoint pen

Material and surface
Tip: brass satin chrome
Barrel and upper barrel: plastic (ABS) matt
Clip: spring steel satin chrome

Standard and special colours
Barrel and upper barrel: can be combined in 4 colours
Special colours: from 5,000 pcs., without PMS surcharge from 25,000 pcs.

Refill
Silktech L (3,000 m), blue or black
Optional: Silktech XL, Multifill P, Multi-Gel

Packaging information
MOQ: 500 pcs.
Unit weight: 14.0 g
Packaging: strips of 10 single bags
100 packaging units per carton
Weight per carton: 15.0 kg

FR

Mécanisme
Stylo à bille pivotant

Matériaux et surfaces
Pointe: laiton chromé mat
Corps et partie supérieure: plastique (ABS) mat
Clip: acier à ressort chromé mat

Couleurs standards et spéciales
Corps et partie supérieure: peuvent être combinés en 4 couleurs
Couleurs spéciales: à partir de 5 000 pcs, sans supplément PMS à partir de 25 000 pcs

Mine
Silktech L (3 000 m), bleu ou noir
Contre supplément: Silktech XL, Multifill P, Multi-Gel

Information d'expédition
Quantité minimum: 500 pcs
Poids individuel: 14,0 g
Emballage: chaîne de 10 stylos emballés individuellement, 100 unités d'emballage par carton
Poids par carton: 15,0 kg

41049 Cobra softtouch MMn

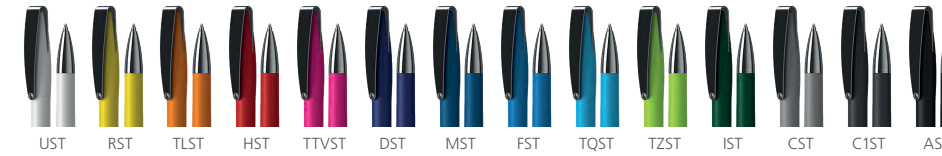


Menge	500	1.000	3.000	5.000
Preis/St.*	2,13 €	1,99 €	1,86 €	1,75 €



AST / s2

UST / s2



DE

Technik
Drehkugelschreiber

Materialien und Oberflächen
Spitze: Messing vernickelt
Schaft und Oberteil: Kunststoff (ABS), gummierte Softtouch-Oberfläche
Klipp: Federstahl vernickelt

Standard- und Sonderfarben
Barrel and upper barrel: aus 14 Farben kombinierbar
Sonderfarben: ab 5.000 Stück, ab 25.000 Stück ohne PMS-Zuschlag

Mine
Silktech L (3.000 m), blau oder schwarz
Optional: Silktech XL, Multifill P, Multi-Gel

Versandinformationen
Mindestmenge: 500 Stück
Einzelgewicht: 14,0 g
Verpackung: 10 Stück im Polybeutel (ohne Klippdruck), 10er Einzelschutzkette (mit Klippdruck), 100 Verpackungseinheiten im Karton
Kartongewicht: 15,0 kg

EN

Technique
Twist action ballpoint pen

Material and surface
Tip: brass nickel plated
Barrel and upper barrel: plastic (ABS), rubberised softtouch surface
Clip: spring steel nickel plated

Standard and special colours
Barrel and upper barrel: can be combined in 14 colours
Special colours: from 5,000 pcs., without PMS surcharge from 25,000 pcs.

Refill
Silktech L (3,000 m), blue or black
Optional: Silktech XL, Multifill P, Multi-Gel

Packaging information
MOQ: 500 pcs.
Unit weight: 14.0 g
Packaging: 10 pcs. per polybag (without clip imprint), strips of 10 single bags (with clip imprint), 100 packaging units per carton
Weight per carton: 15.0 kg | 36 x 36 x 27 cm

FR

Mécanisme
Stylo à bille pivotant

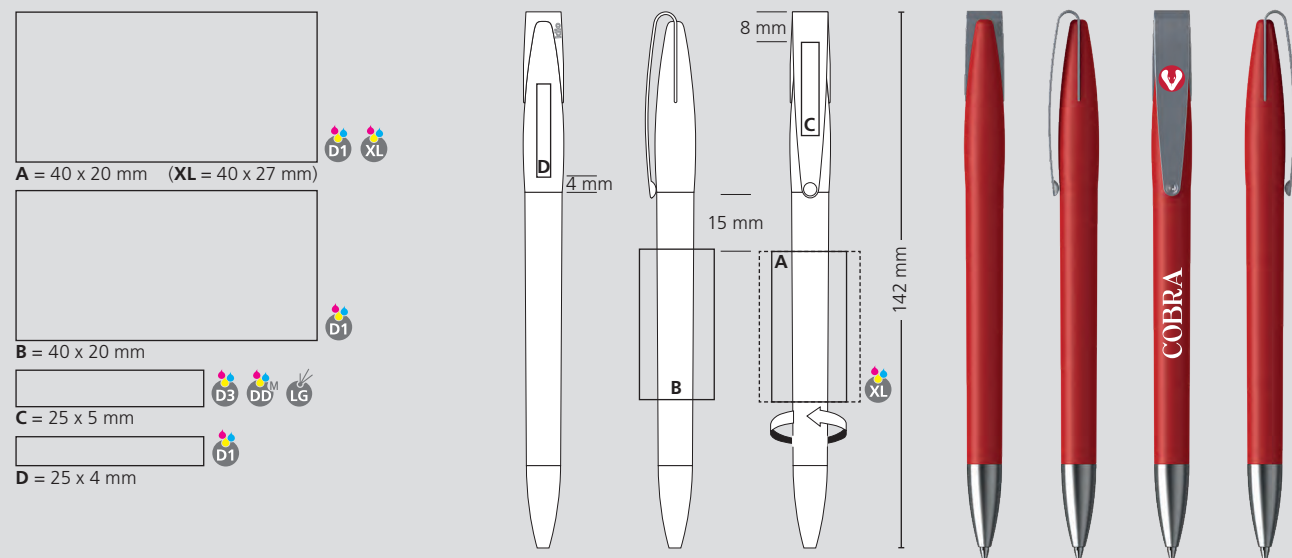
Matériaux et surfaces
Pointe: laiton nickelé
Corps et partie supérieure: plastique (ABS), surface softtouch en caoutchouc
Clip: acier à ressort nickelé

Couleurs standards et spéciales
Corps et partie supérieure: peuvent être combinés en 14 couleurs
Couleurs spéciales: à partir de 5 000 pcs, sans supplément PMS à partir de 25 000 pcs

Mine
Silktech L (3 000 m), bleu ou noir
Contre supplément: Silktech XL, Multifill P, Multi-Gel

Information d'expédition
Quantité minimum: 500 pcs
Poids individuel: 14,0 g
Emballage: 10 pcs par sachet plastique (sans marquage sur clip), chaîne de 10 stylos emballés individuellement (avec marquage sur clip), 100 unités d'emballage par carton
Poids par carton: 15,0 kg

Druckflächen und Druckarten / Imprint areas and types / Zones et modes d'impression

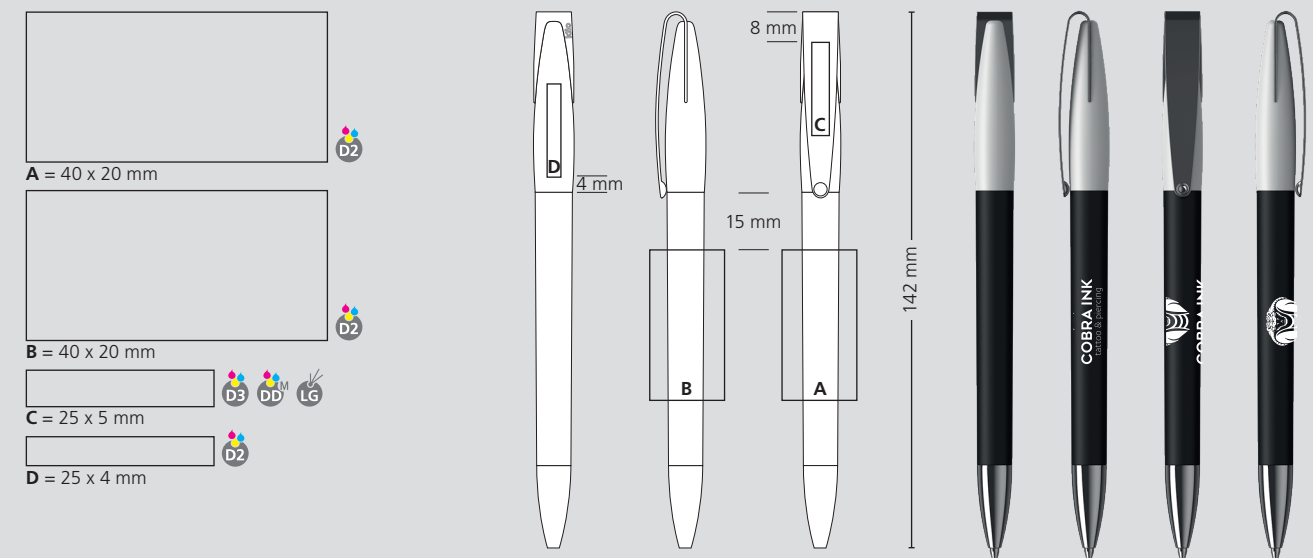


100 % Ansicht / view / vue

50 % Ansicht / view / vue

Ø: 10,0 mm

Druckflächen und Druckarten / Imprint areas and types / Zones et modes d'impression



100 % Ansicht / view / vue

50 % Ansicht / view / vue

Ø: 10,0 mm

41070 Cobra softgrip MMs

Menge	500	1.000	3.000	5.000
Preis/St.*	2,29 €	2,14 €	2,01 €	1,89 €



ASG / s1

ASG / s1



DSG CSG ASG

DE

Technik
Drehkugelschreiber

Materialien und Oberflächen
Spitze: Messing mattverchromt
Schaft und Oberteil: Kunststoff (ABS), lackierte Softgrip-Oberfläche
Klipp: Federstahl mattverchromt

Standard- und Sonderfarben
Schaft und Oberteil: aus 3 Farben kombinierbar

Mine
Silktech L (3.000 m), blau oder schwarz
Optional: Silktech XL, Multifill P, Multi-Gel

Versandinformationen
Mindestmenge: 500 Stück
Einzelgewicht: 14,0 g
Verpackung: 10er Einzelschutzkette
100 Verpackungseinheiten im Karton
Kartongewicht: 15,0 kg

EN

Technique
Twist action ballpoint pen

Material and surface
Tip: brass satin chrome
Barrel and upper barrel: plastic (ABS), softgrip lacquered surface
Clip: spring steel satin chrome

Standard and special colours
Barrel and upper barrel: can be combined in 3 colours

Refill
Silktech L (3,000 m), blue or black
Optional: Silktech XL, Multifill P, Multi-Gel

Packaging information
MOQ: 500 pcs.
Unit weight: 14.0 g
Packaging: strips of 10 single bags
100 packaging units per carton
Weight per carton: 15.0 kg

FR

Mécanisme
Stylo à bille pivotant

Matériaux et surfaces
Pointe: laiton chromé mat
Corps et partie supérieure: plastique (ABS), surface laquée en softgrip
Clipp: acier à ressort chromé mat

Couleurs standards et spéciales
Corps et partie supérieure: peuvent être combinés en 3 couleurs

Mine
Silktech L (3 000 m), bleu ou noir
Contre supplément: Silktech XL, Multifill P, Multi-Gel

Information d'expédition
Quantité minimum: 500 pcs
Poids individuel: 14,0 g
Emballage: chaîne de 10 stylos emballés individuellement
100 unités d'emballage par carton
Poids par carton: 15,0 kg

41073 Cobra metallic-m MMs

Menge	500	1.000	3.000	5.000
Preis/St.*	2,33 €	2,17 €	2,04 €	1,92 €



UML / m2

UML / m2



UML EML YML

DE

Technik
Drehkugelschreiber

Materialien und Oberflächen
Spitze: Messing mattverchromt
Schaft und Oberteil: Kunststoff (ABS) lackierte Metallic-Oberfläche
Klipp: Federstahl mattverchromt

Standard- und Sonderfarben
Schaft und Oberteil: aus 3 Farben kombinierbar

Mine
Silktech L (3.000 m), blau oder schwarz
Optional: Silktech XL, Multifill P, Multi-Gel

Versandinformationen
Mindestmenge: 500 Stück
Einzelgewicht: 14,0 g
Verpackung: 10er Einzelschutzkette
100 Verpackungseinheiten im Karton
Kartongewicht: 15,0 kg

EN

Technique
Twist action ballpoint pen

Material and surface
Tip: brass satin chrome
Barrel and upper barrel: plastic (ABS), metallic laquered surface
Clip: spring steel satin chrome

Standard and special colours
Barrel and upper barrel: can be combined in 4 colours

Refill
Silktech L (3,000 m), blue or black
Optional: Silktech XL, Multifill P, Multi-Gel

Packaging information
MOQ: 500 pcs.
Unit weight: 14.0 g
Packaging: strips of 10 single bags
100 packaging units per carton
Weight per carton: 15.0 kg

FR

Mécanisme
Stylo à bille pivotant

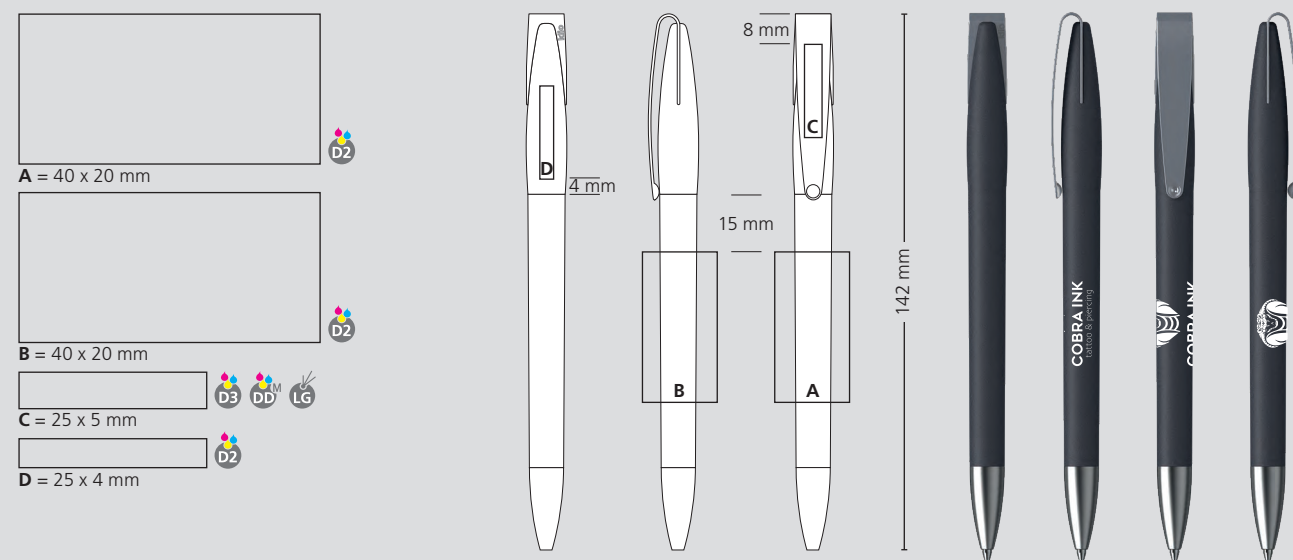
Matériaux et surfaces
Pointe: laiton chromé mat
Corps et partie supérieure: plastique (ABS), surface métallique laquée
Clipp: acier à ressort chromé mat

Couleurs standards et spéciales
Corps et partie supérieure: peuvent être combinés en 4 couleurs

Mine
Silktech L (3 000 m), bleu ou noir
Contre supplément: Silktech XL, Multifill P, Multi-Gel

Information d'expédition
Quantité minimum: 500 pcs
Poids individuel: 14,0 g
Emballage: chaîne de 10 stylos emballés individuellement
100 unités d'emballage par carton
Poids par carton: 15,0 kg

Druckflächen und Druckarten / Imprint areas and types / Zones et modes d'impression

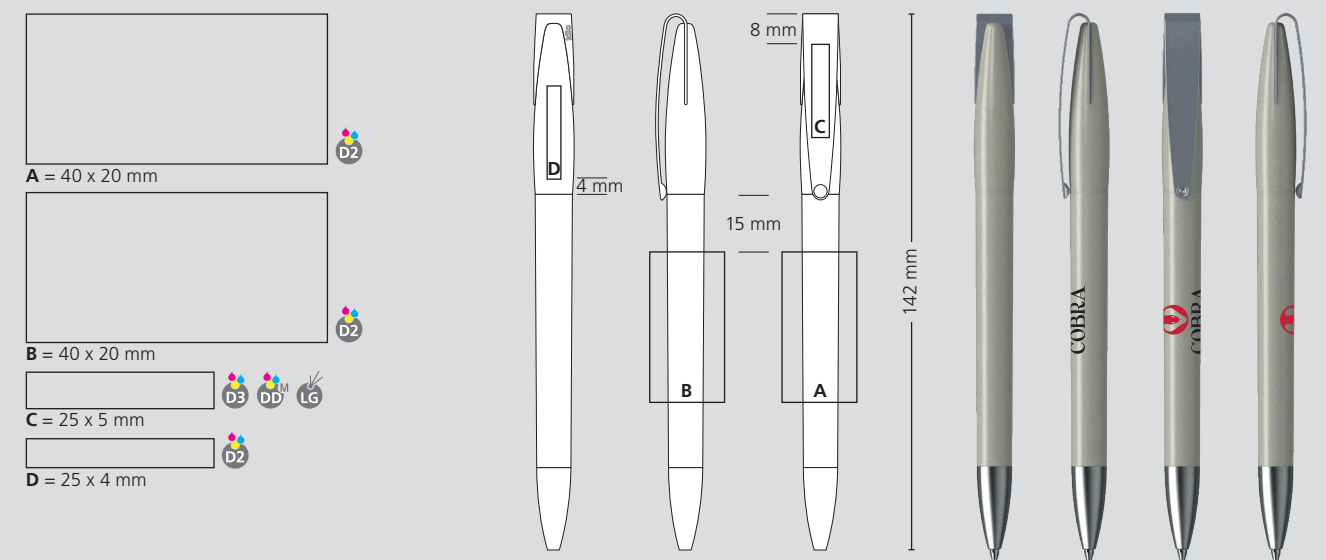


100 % Ansicht / view / vue

50 % Ansicht / view / vue

Ø: 10,0 mm

Druckflächen und Druckarten / Imprint areas and types / Zones et modes d'impression



100 % Ansicht / view / vue

50 % Ansicht / view / vue

Ø: 10,0 mm

- 56 41120 Jona high gloss
- 57 41125 Jona high gloss Mn
- 58 41130 Jona high gloss MMn
- 59 41121 Jona transparent
- 60 41126 Jona transparent Mn
- 61 41131 Jona transparent MMn
- 62 41122 Jona ice
- 63 41127 Jona ice Ms
- 64 41132 Jona ice MMs
- 65 41129 Jona matt Ms
- 66 41143 Jona softtouch/high gloss Mn
- 67 41128 Jona softgrip Ms
- 68 41133 Jona softgrip/ice MMs
- Online* 41144 Jona softfrost/ice Mn
- Online* 41134 Jona metallic-m Ms



Jona

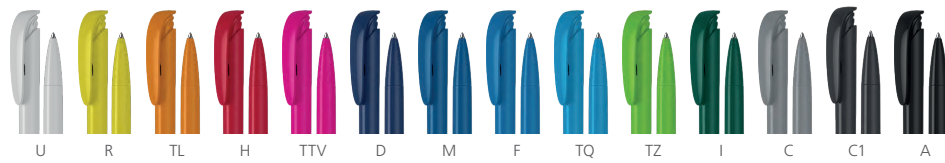
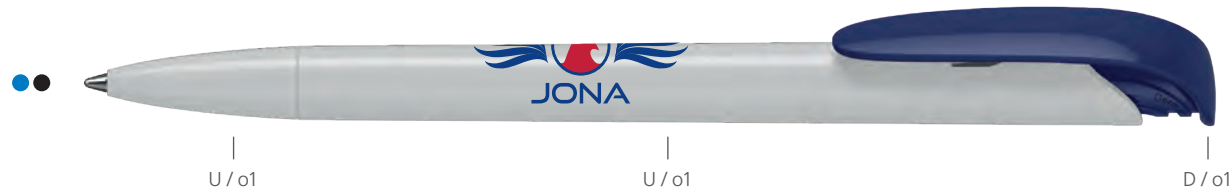
HIGHLIGHTS

- | | | |
|--|--|--|
| <ul style="list-style-type: none"> • Druckkugelschreiber in zeitlosem Design • Frei gestaltbarer Sonderklipp auf Anfrage • Flexible Auswahl an Kunststoff- und Metallelementen • Spezielle Oberflächenlackierungen • Vielfältige Konfigurationsmöglichkeiten • Große Werbeflächen • Attraktives Preis-Leistungsverhältnis • Made in Germany • Produktion mit Photovoltaik und 100% Ökostrom | <ul style="list-style-type: none"> • Retractable ballpoint pen in a timeless design • Customised special clip on request • Flexible choice of plastic and metal components • Special lacquered surfaces • Manifold configuration options • Large advertising spaces • Attractive price-performance ratio • Made in Germany • Production with photovoltaics and 100% green electricity | <ul style="list-style-type: none"> • Stylo à bille rétractable en design intemporel • Clip spécial conçu sur demande • Choix flexible de composants en plastique et métallique • Vernis de surface spécial • Options de configuration polyvalentes • Grands espaces publicitaires • Rapport qualité-prix attrayant • Made in Germany • Production avec photovoltaïque et 100% d'électricité verte |
|--|--|--|

41120 Jona high gloss



Menge	500	1.000	3.000	5.000
Preis/St.*	0,63 €	0,56 €	0,49 €	0,46 €



DE

Technik
Druckkugelschreiber

Materialien und Oberflächen
Spitze, Schaft und Drückerklipp: Kunststoff (ABS) hochglänzend

Standard- und Sonderfarben
Spitze, Schaft und Drückerklipp: aus 14 Farben kombinierbar
Sonderfarben: ab 3.000 Stück, ab 25.000 Stück ohne PMS-Zuschlag

Mine
Silktech L (3.000 m), blau oder schwarz
Optional: Silktech XL, Multifill P, Multi-Gel

Versandinformationen
Mindestmenge: 500 Stück
Einzelgewicht: 8,4 g
Verpackung: 50 Stück im Polybeutel, 20 Polybeutel im Karton
Kartongewicht: 8,9 kg

EN

Technique
Retractable ballpoint pen

Material and surface
Tip, barrel and push button clip: Plastic (ABS) high gloss

Standard and special colours
Tip, barrel and push button clip clip: can be combined in 14 colours
Special colours: from 3,000 pcs., without PMS surcharge from 25,000 pcs.

Refill
Silktech L (3,000 m), blue or black
Optional: Silktech XL, Multifill P, Multi-Gel

Packaging information
MOQ: 500 pcs.
Unit weight: 8.4 g
Packaging: 50 pcs. per polybag, 20 polybags per carton
Weight per carton: 8.9 kg

FR

Mécanisme
Stylo à bille rétractable

Matériaux et surfaces
Pointe, corps et clip poussoir: plastique (ABS) finition opaque brillante

Couleurs standards et spéciales
Pointe, corps et clip poussoir: peuvent être combinés en 14 couleurs
Couleurs spéciales: à partir de 3 000 pcs, sans supplément PMS à partir de 25 000 pcs

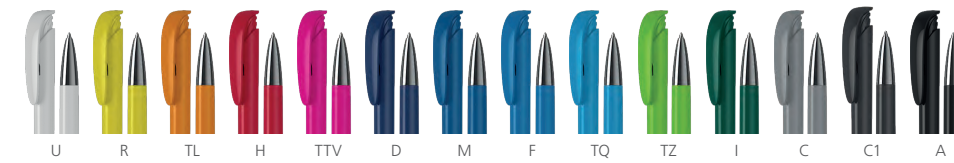
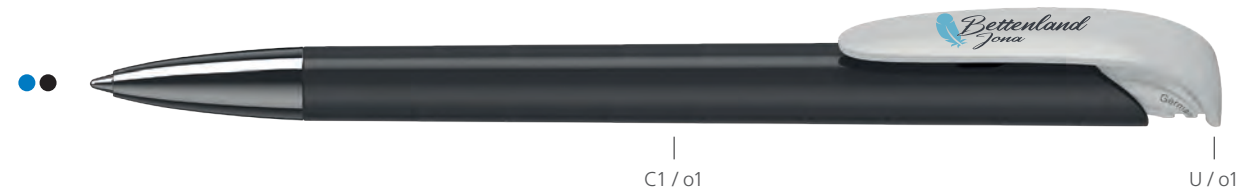
Mine
Silktech L (3 000 m), bleu ou noir
Contre supplément: Silktech XL, Multifill P, Multi-Gel

Information d'expédition
Quantité minimum: 500 pcs
Poids individuel: 8,4 g
Emballage: 50 pcs par sachet plastique, 20 sachets plastiques par carton
Poids par carton: 8,9 kg

41125 Jona high gloss Mn



Menge	500	1.000	3.000	5.000
Preis/St.*	1,01 €	0,91 €	0,84 €	0,78 €



DE

Technik
Druckkugelschreiber

Materialien und Oberflächen
Spitze: Messing vernickelt
Schaft und Drückerklipp: Kunststoff (ABS) hochglänzend

Standard- und Sonderfarben
Schaft und Drückerklipp: aus 14 Farben kombinierbar
Sonderfarben: ab 3.000 Stück, ab 25.000 Stück ohne PMS-Zuschlag

Mine
Silktech L (3.000 m), blau oder schwarz
Optional: Silktech XL, Multifill P, Multi-Gel

Versandinformationen
Mindestmenge: 500 Stück
Einzelgewicht: 12,3 g
Verpackung: 25 Stück im Polybeutel, 40 Polybeutel im Karton
Kartongewicht: 13,0 kg

EN

Technique
Retractable ballpoint pen

Material and surface
Tip: Brass nickel plated
Barrel and push button clip: Plastic (ABS) high gloss

Standard and special colours
Barrel and push button clip: can be combined in 14 colours
Special colours: from 3,000 pcs., without PMS surcharge from 25,000 pcs.

Refill
Silktech L (3,000 m), blue or black
Optional: Silktech XL, Multifill P, Multi-Gel

Packaging information
MOQ: 500 pcs.
Unit weight: 12.3 g
Packaging: 25 pcs. per polybag, 40 polybags per carton
Weight per carton: 13.0 kg

FR

Mécanisme
Stylo à bille rétractable

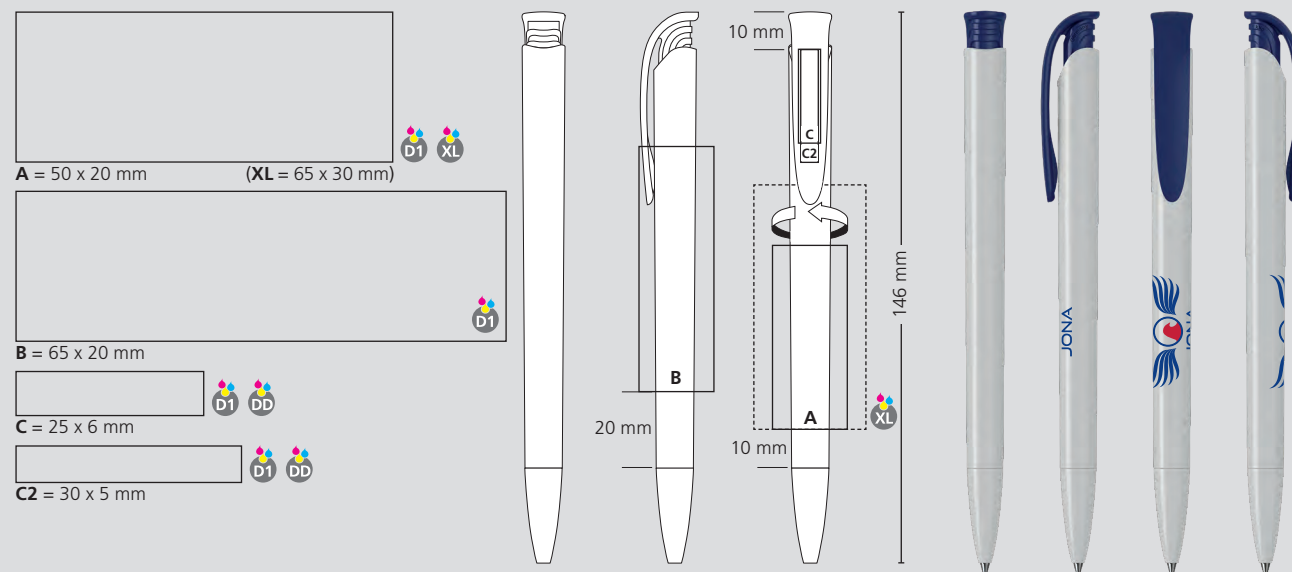
Matériaux et surfaces
Pointe: laiton nickelé
Corps et clip poussoir: plastique (ABS) finition opaque brillante

Couleurs standards et spéciales
Corps et clip poussoir: peuvent être combinés en 14 couleurs
Couleurs spéciales: à partir de 3 000 pcs, sans supplément PMS à partir de 25 000 pcs

Mine
Silktech L (3 000 m), bleu ou noir
Contre supplément: Silktech XL, Multifill P, Multi-Gel

Information d'expédition
Quantité minimum: 500 pcs
Poids individuel: 12,3 g
Emballage: 25 pcs par sachet plastique, 40 sachets plastiques par carton
Poids par carton: 13,0 kg

Druckflächen und Druckarten / Imprint areas and types / Zones et modes d'impression

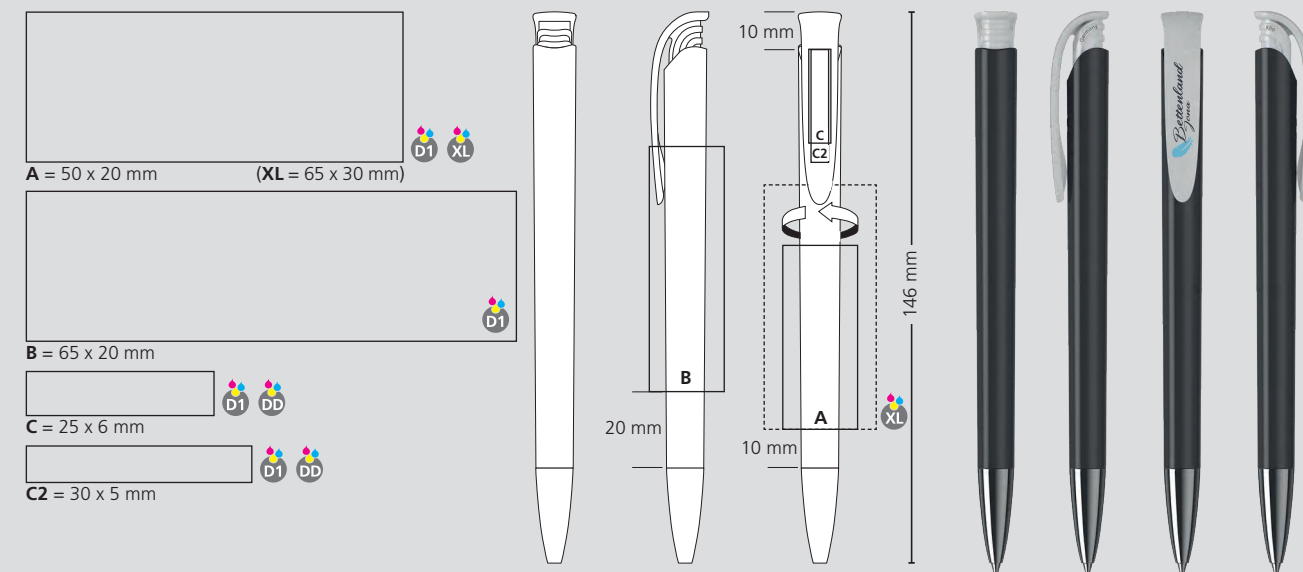


100% Ansicht / view / vue

50% Ansicht / view / vue

Ø: 10,6 mm

Druckflächen und Druckarten / Imprint areas and types / Zones et modes d'impression



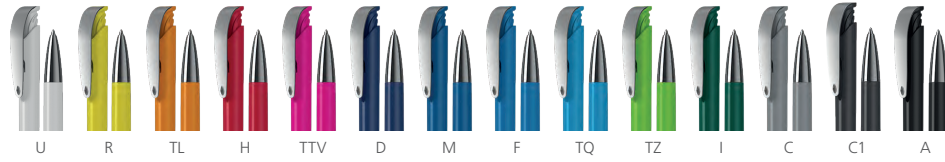
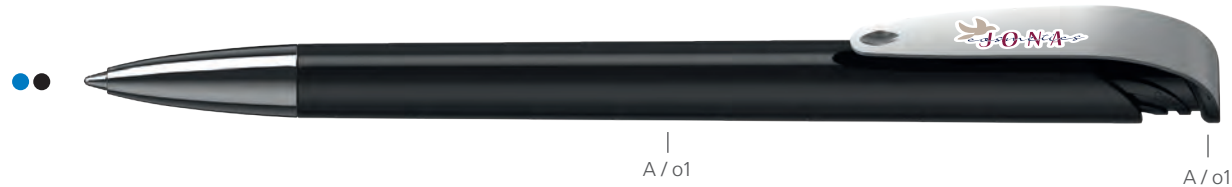
100% Ansicht / view / vue

50% Ansicht / view / vue

Ø: 10,6 mm

41130 Jona high gloss MMn

Menge	100	500	1.000	3.000	5.000
Preis/St.*	2,46 €	1,24 €	1,14 €	1,05 €	0,99 €



DE

Technik
Druckkugelschreiber

Materialien und Oberflächen
Spitze: Messing vernickelt
Schaft und Drücker: Kunststoff (ABS) hochglänzend
Klipp: Federstahl vernickelt

Standard- und Sonderfarben
Schaft und Drücker: aus 14 Farben kombinierbar
Sonderfarben: ab 5.000 Stück, ab 25.000 Stück ohne PMS-Zuschlag

Mine
Silktech L (3.000 m), blau oder schwarz
Optional: Silktech XL, Multifill P, Multi-Gel

Versandinformationen
Mindestmenge: 500 Stück
MOQ 100: 100 Stück (Seite 11)
Einzelgewicht: 13,5 g
Verpackung: 10 Stück im Polybeutel (ohne Klippdruck), 10er Einzelschutzkette (mit Klippdruck), 100 Verpackungseinheiten im Karton
Kartongewicht: 14,3 kg

EN

Technique
Retractable ballpoint pen

Material and surface
Tip: Brass nickel plated
Barrel and push button: Plastic (ABS) high gloss
Clip: Spring steel nickel plated

Standard and special colours
Barrel and push button: can be combined in 14 colours
Special colours: from 5,000 pcs., without PMS surcharge from 25,000 pcs.

Refill
Silktech L (3,000 m), blue or black
Optional: Silktech XL, Multifill P, Multi-Gel

Packaging information
MOQ: 500 pcs.
MOQ 100: 100 pcs. (page 11)
Unit weight: 13.5 g
Packaging: 10 pcs./polybag (without clip imprint), strips of 10 single bags (with clip imprint), 100 packaging units per carton
Weight per carton: 14.3 kg

FR

Mécanisme
Stylo à bille rétractable

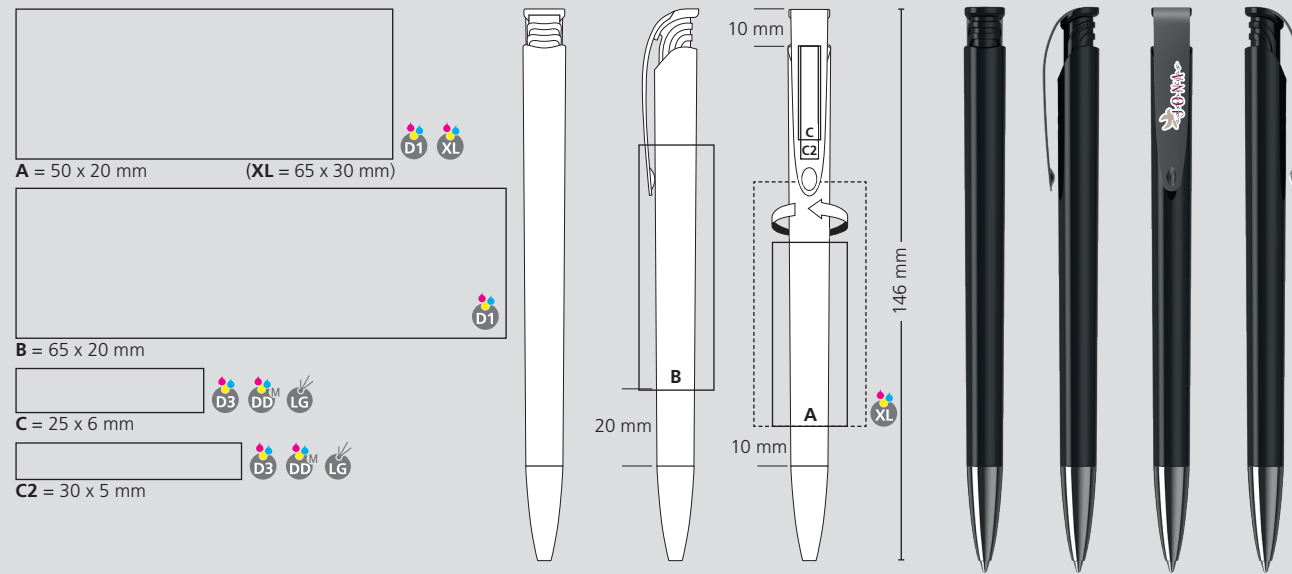
Matériaux et surfaces
Pointe: laiton nickelé
Corps et pousoir: plastique (ABS) finition opaque brillante
Clip: acier à ressort nickelé

Couleurs standards et spéciales
Corps et pousoir: peuvent être combinés en 14 couleurs
Couleurs spéciales: à partir de 5 000 pcs, sans supplément PMS à partir de 25 000 pcs

Mine
Silktech L (3 000 m), bleu ou noir
Contre supplément: Silktech XL, Multifill P, Multi-Gel

Information d'expédition
Quantité minimum: 500 pcs
MOQ 100: 100 pcs (page 11)
Poids individuel: 13,5 g
Emballage: 10 pcs par sachet plastique (sans marquage sur clip), chaîne de 10 stylos emballés individuellement (avec marquage sur clip), 100 unités d'emballage par carton
Poids par carton: 14,3 kg

Druckflächen und Druckarten / Imprint areas and types / Zones et modes d'impression

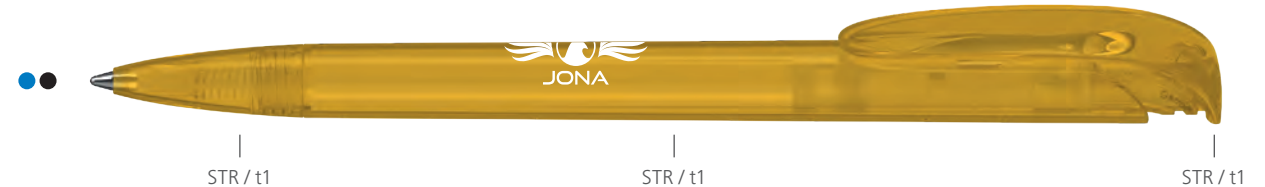


50% Ansicht / view / vue

Ø: 10,6 mm

41121 Jona transparent

Menge	500	1.000	3.000	5.000
Preis/St.*	0,68 €	0,60 €	0,54 €	0,50 €



DE

Technik
Druckkugelschreiber

Materialien und Oberflächen
Spitze, Schaft und Drückerklipp: Kunststoff (M-ABS) transparent

Standard- und Sonderfarben
Spitze, Schaft und Drückerklipp: aus 13 Farben kombinierbar
Sonderfarben: ab 3.000 Stück, ab 25.000 Stück ohne PMS-Zuschlag

Mine
Silktech L (3.000 m), blau oder schwarz
Optional: Silktech XL, Multifill P, Multi-Gel

Versandinformationen
Mindestmenge: 500 Stück
Einzelgewicht: 8,4 g
Verpackung: 50 Stück im Polybeutel, 20 Polybeutel im Karton
Kartongewicht: 8,9 kg

EN

Technique
Retractable ballpoint pen

Material and surface
Tip, barrel and push button clip: Plastic (M-ABS) transparent

Standard and special colours
Tip, barrel and clip: can be combined in 13 colours
Special colours: from 3,000 pcs., without PMS surcharge from 25,000 pcs.

Refill
Silktech L (3,000 m), blue or black
Optional: Silktech XL, Multifill P, Multi-Gel

Packaging information
MOQ: 500 pcs.
Unit weight: 8.4 g
Packaging: 50 pcs. per polybag, 20 polybags per carton
Weight per carton: 8.9 kg

FR

Mécanisme
Stylo à bille rétractable

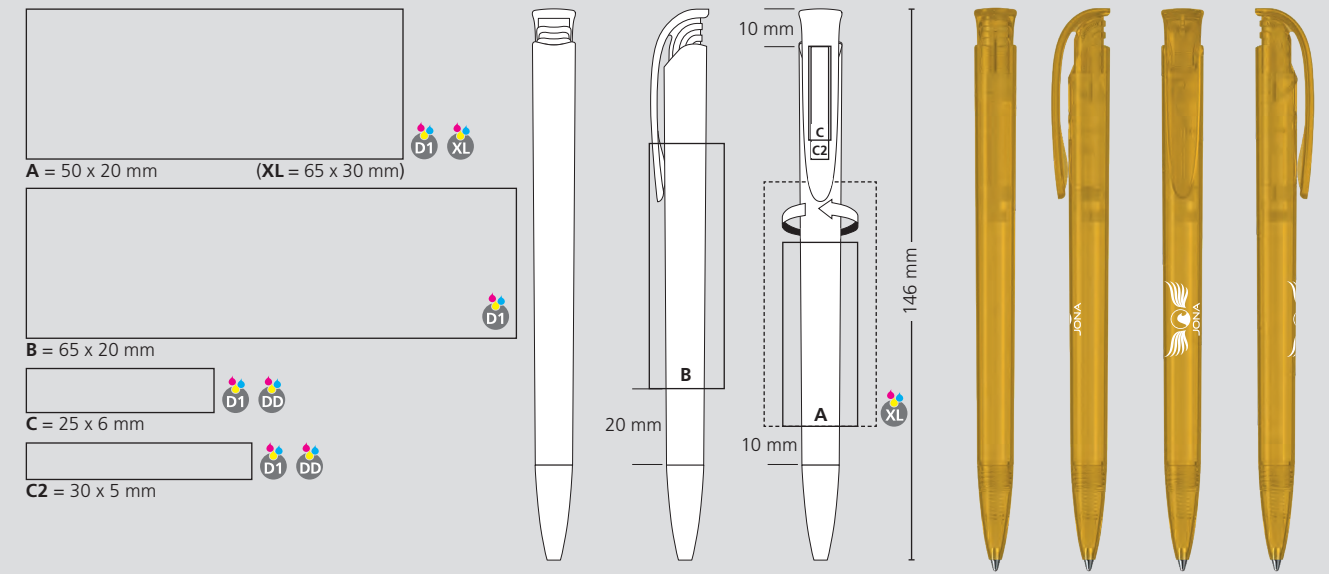
Matériaux et surfaces
Pointe, corps et clip pousoir: plastique (M-ABS) transparent

Couleurs standards et spéciales
Pointe, corps et clip: peuvent être combinés en 13 couleurs
Couleurs spéciales: à partir de 3 000 pcs, sans supplément PMS à partir de 25 000 pcs

Mine
Silktech L (3 000 m), bleu ou noir
Contre supplément: Silktech XL, Multifill P, Multi-Gel

Information d'expédition
Quantité minimum: 500 pcs
Poids individuel: 8,4 g
Emballage: 50 pcs par sachet plastique, 20 sachets plastiques par carton
Poids par carton: 8,9 kg

Druckflächen und Druckarten / Imprint areas and types / Zones et modes d'impression



50% Ansicht / view / vue

Ø: 10,6 mm

41126 Jona transparent Mn



Menge	500	1.000	3.000	5.000
Preis/St.*	1,02 €	0,92 €	0,85 €	0,79 €



DE

Technik
Druckkugelschreiber

Materialien und Oberflächen
Spitze: Messing vernickelt
Schaft und Drückerklipp: Kunststoff (M-ABS) transparent

Standard- und Sonderfarben
Schaft und Drückerklipp: aus 13 Farben kombinierbar
Sonderfarben: ab 3.000 Stück, ab 25.000 ohne PMS-Zuschlag

Mine
Silktech L (3.000 m), blau oder schwarz
Optional: Silktech XL, Multifill P, Multi-Gel

Versandinformationen
Mindestmenge: 500 Stück
Einzelgewicht: 12,3 g
Verpackung: 25 Stück im Polybeutel, 40 Polybeutel im Karton
Kartongewicht: 13,0 kg

EN

Technique
Retractable ballpoint pen

Material and surface
Tip: Brass nickel plated
Barrel and push button clip: Plastic (M-ABS) transparent

Standard and special colours
Barrel and push button clip: can be combined in 13 colours
Special colours: from 3,000 pcs., without PMS surcharge from 25,000 pcs.

Refill
Silktech L (3,000 m), blue or black
Optional: Silktech XL, Multifill P, Multi-Gel

Packaging information
MOQ: 500 pcs.
Unit weight: 12,3 g
Packaging: 25 pcs. per polybag
40 polybags per carton
Weight per carton: 13.0 kg

FR

Mécanisme
Stylo à bille rétractable

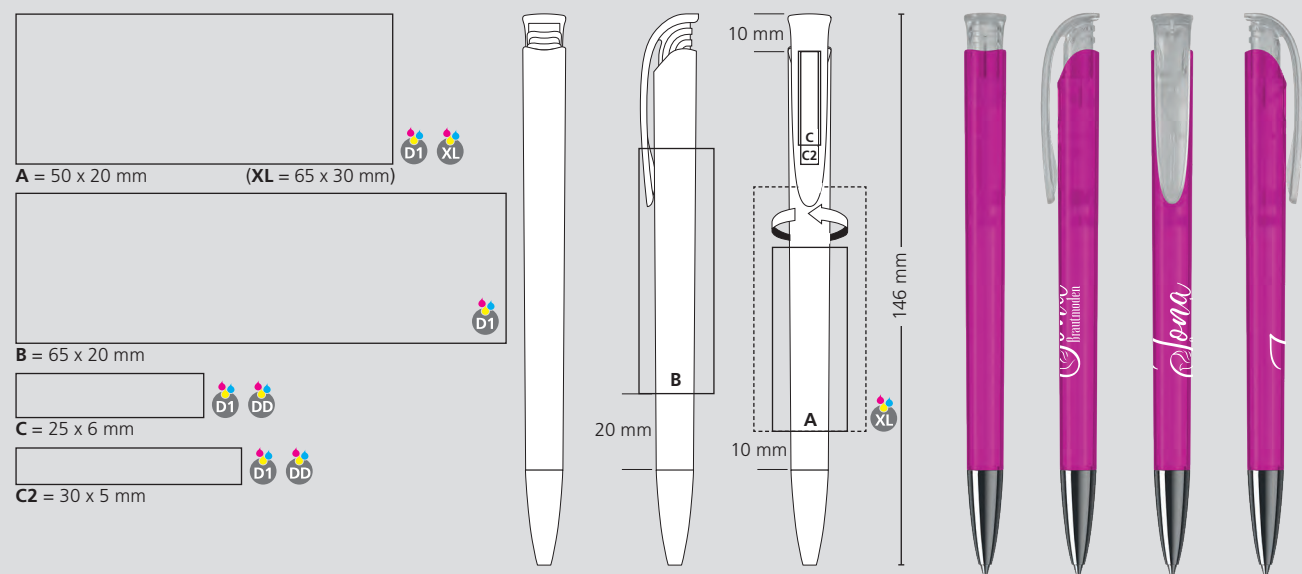
Matériaux et surfaces
Pointe: laiton nickelé
Corps et clip poussoir: plastique (M-ABS) transparent

Couleurs standards et spéciales
Corps et clip poussoir: peuvent être combinés en 13 couleurs
Couleurs spéciales: à partir de 3 000 pcs, sans supplément PMS à partir de 25 000 pcs

Mine
Silktech L (3 000 m), bleu ou noir
Contre supplément: Silktech XL, Multifill P, Multi-Gel

Information d'expédition
Quantité minimum: 500 pcs
Poids individuel: 12,3 g
Emballage: 25 pcs par sachet plastique, 40 sachets plastiques par carton
Poids par carton: 13,0 kg

Druckflächen und Druckarten / Imprint areas and types / Zones et modes d'impression



100% Ansicht / view / vue

50% Ansicht / view / vue

Ø: 10,6 mm

41131 Jona transparent MMn



Menge	500	1.000	3.000	5.000
Preis/St.*	1,25 €	1,15 €	1,06 €	1,00 €



DE

Technik
Druckkugelschreiber

Materialien und Oberflächen
Spitze: Messing vernickelt
Schaft und Drücker: Kunststoff (M-ABS) transparent
Klipp: Federstahl vernickelt

Standard- und Sonderfarben
Schaft und Drücker: aus 13 Farben kombinierbar
Sonderfarben: ab 5.000 Stück, ab 25.000 Stück ohne PMS-Zuschlag

Mine
Silktech L (3.000 m), blau oder schwarz
Optional: Silktech XL, Multifill P, Multi-Gel

Versandinformationen
Mindestmenge: 500 Stück
Einzelgewicht: 13,5 g
Verpackung: 10 Stück im Polybeutel (ohne Klippdruck), 10er Einzelschutzkette (mit Klippdruck), 100 Verpackungseinheiten im Karton
Kartongewicht: 14,3 kg

EN

Technique
Retractable ballpoint pen

Material and surface
Tip: Brass nickel plated
Barrel and push button: Plastic (M-ABS) transparent
Clip: Spring steel nickel plated

Standard and special colours
Barrel and push button: can be combined in 13 colours
Special colours: from 5,000 pcs., without PMS surcharge from 25,000 pcs.

Refill
Silktech L (3,000 m), blue or black
Optional: Silktech XL, Multifill P, Multi-Gel

Packaging information
MOQ: 500 pcs.
Unit weight: 13,5 g
Packaging: 10 pcs./polybag (without clip imprint), strips of 10 single bags (with clip imprint), 100 packaging units per carton
Weight per carton: 14.3 kg

FR

Mécanisme
Stylo à bille rétractable

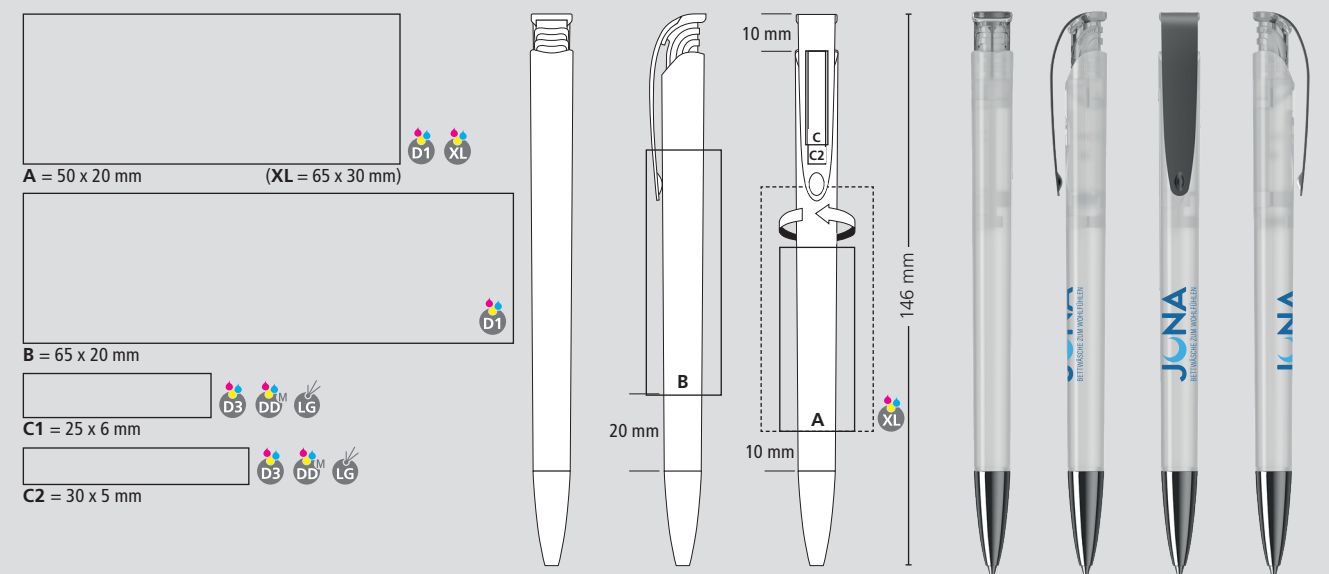
Matériaux et surfaces
Pointe: laiton nickelé
Corps et poussoir: plastique (M-ABS) transparent
Clip: acier à ressort nickelé

Couleurs standards et spéciales
Corps et poussoir: peuvent être combinés en 13 couleurs
Couleurs spéciales: à partir de 5 000 pcs, sans supplément PMS à partir de 25 000 pcs

Mine
Silktech L (3 000 m), bleu ou noir
Contre supplément: Silktech XL, Multifill P, Multi-Gel

Information d'expédition
Quantité minimum: 500 pcs
Poids individuel: 13,5 g
Emballage: 10 pcs par sachet plastique (sans marquage sur clip), chaîne de 10 stylos emballés individuellement (avec marquage sur clip), 100 unités d'emballage par carton
Poids par carton: 14,3 kg

Druckflächen und Druckarten / Imprint areas and types / Zones et modes d'impression



100% Ansicht / view / vue

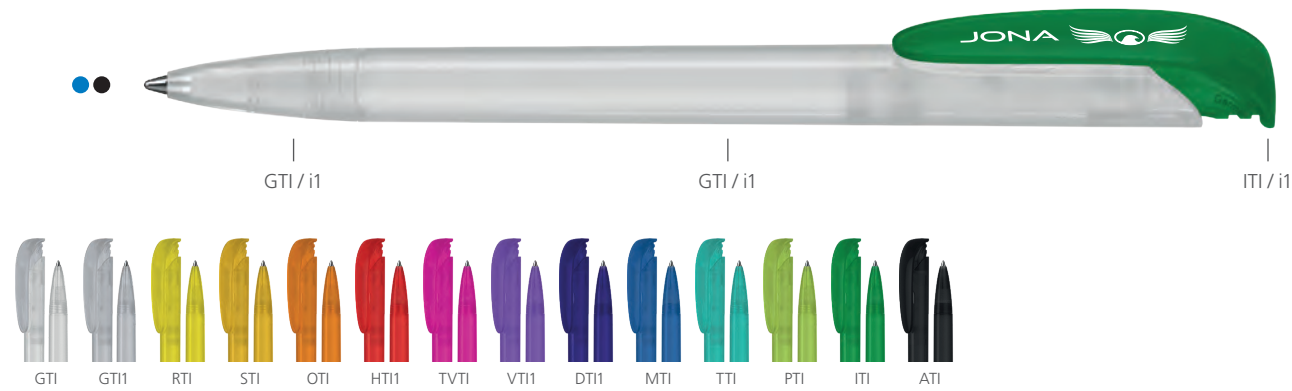
50% Ansicht / view / vue

Ø: 10,6 mm

41122 Jona ice



Menge	500	1.000	3.000	5.000
Preis/St.*	0,69 €	0,61 €	0,55 €	0,51 €



DE

Technik
Druckkugelschreiber

Materialien und Oberflächen
Spitze, Schaft und Drückerklipp: Kunststoff (M-ABS) gefrostet

Standard- und Sonderfarben
Spitze, Schaft und Drückerklipp: aus 14 Farben kombinierbar
Sonderfarben: ab 5.000 Stück, ab 25.000 Stück ohne PMS-Zuschlag

Mine
Silktech L (3.000 m), blau oder schwarz
Optional: Silktech XL, Multifill P, Multi-Gel

Versandinformationen
Mindestmenge: 500 Stück
Einzelgewicht: 8,4 g
Verpackung: 50 Stück im Polybeutel, 20 Polybeutel im Karton
Kartongewicht: 8,9 kg

EN

Technique
Retractable ballpoint pen

Material and surface
Tip, barrel and push button clip: Plastic (M-ABS) frosted

Standard and special colours
Tip, barrel and push button clip: can be combined in 14 colours
Special colours: from 5,000 pcs., without PMS surcharge from 25,000 pcs.

Refill
Silktech L (3,000 m), blue or black
Optional: Silktech XL, Multifill P, Multi-Gel

Packaging information
MOQ: 500 pcs.
Unit weight: 8.4 g
Packaging: 50 pcs. per polybag, 20 polybags per carton
Weight per carton: 8.9 kg

FR

Mécanisme
Stylo à bille rétractable

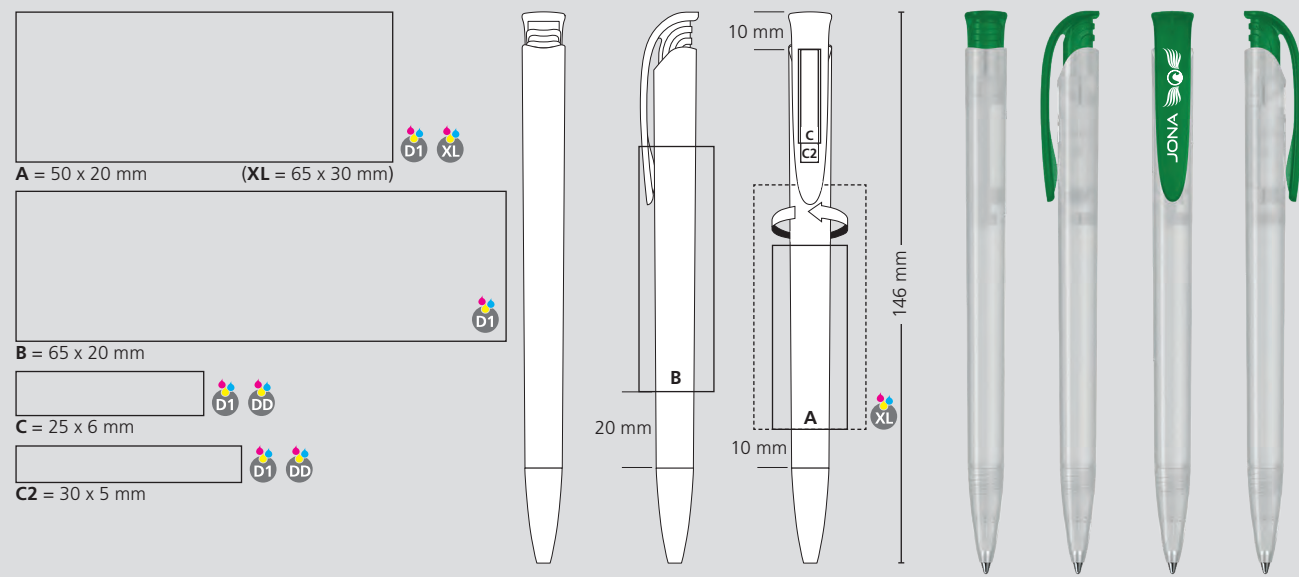
Matériaux et surfaces
Pointe, corps et clip poussoir: plastique (M-ABS) givré

Couleurs standards et spéciales
Pointe, corps et clip poussoir: peuvent être combinés en 14 couleurs
Couleurs spéciales: à partir de 5 000 pcs, sans supplément PMS à partir de 25 000 pcs

Mine
Silktech L (3 000 m), bleu ou noir
Contre supplément: Silktech XL, Multifill P, Multi-Gel

Information d'expédition
Quantité minimum: 500 pcs
Poids individuel: 8,4 g
Emballage: 50 pcs par sachet plastique, 20 sachets plastiques par carton
Poids par carton: 8,9 kg

Druckflächen und Druckarten / Imprint areas and types / Zones et modes d'impression



100% Ansicht / view / vue

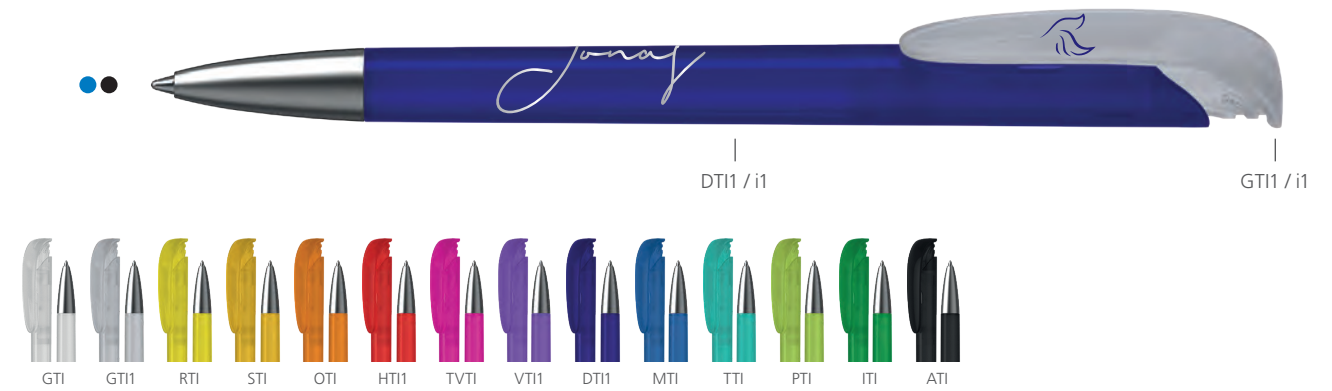
50% Ansicht / view / vue

Ø: 10,6 mm

41127 Jona ice Ms



Menge	500	1.000	3.000	5.000
Preis/St.*	1,04 €	0,95 €	0,87 €	0,81 €



DE

Technik
Druckkugelschreiber

Materialien und Oberflächen
Spitze: Messing mattverchromt
Schaft und Drückerklipp: Kunststoff (M-ABS) gefrostet

Standard- und Sonderfarben
Schaft und Drückerklipp: aus 14 Farben kombinierbar
Sonderfarben: ab 5.000 Stück, ab 25.000 Stück ohne PMS-Zuschlag

Mine
Silktech L (3.000 m), blau oder schwarz
Optional: Silktech XL, Multifill P, Multi-Gel

Versandinformationen
Mindestmenge: 500 Stück
Einzelgewicht: 12,3 g
Verpackung: 25 Stück im Polybeutel, 40 Polybeutel im Karton
Kartongewicht: 13,0 kg

EN

Technique
Retractable ballpoint pen

Material and surface
Tip: Brass satin chrome
Barrel and push button clip: Plastic (M-ABS) frosted

Standard and special colours
Barrel and push button clip: can be combined in 14 colours
Special colours: from 5,000 pcs., without PMS surcharge from 25,000 pcs.

Refill
Silktech L (3,000 m), blue or black
Optional: Silktech XL, Multifill P, Multi-Gel

Packaging information
MOQ: 500 pcs.
Unit weight: 12.3 g
Packaging: 25 pcs. per polybag, 40 polybags per carton
Weight per carton: 13.0 kg

FR

Mécanisme
Stylo à bille rétractable

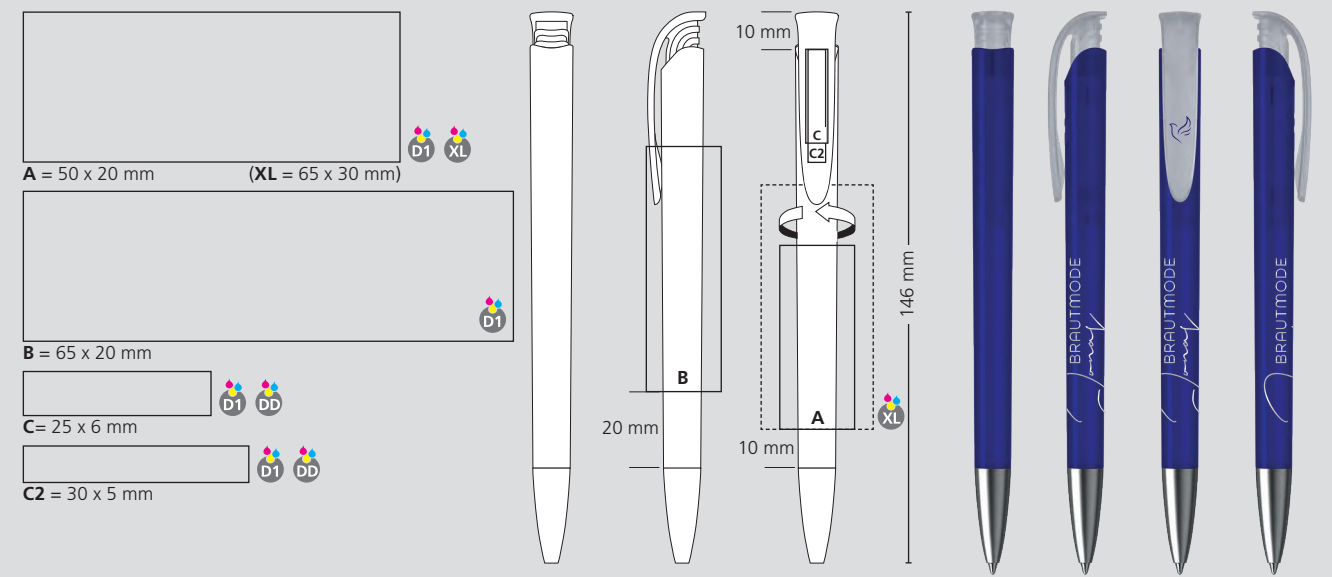
Matériaux et surfaces
Pointe: laiton chromé mat
Corps et clip poussoir: plastique (M-ABS) givré

Couleurs standards et spéciales
Corps et clip poussoir: peuvent être combinés en 14 couleurs
Couleurs spéciales: à partir de 5 000 pcs, sans supplément PMS à partir de 25 000 pcs

Mine
Silktech L (3 000 m), bleu ou noir
Contre supplément: Silktech XL, Multifill P, Multi-Gel

Information d'expédition
Quantité minimum: 500 pcs
Poids individuel: 12,3 g
Emballage: 25 pcs par sachet plastique, 40 sachets plastiques par carton
Poids par carton: 13,0 kg

Druckflächen und Druckarten / Imprint areas and types / Zones et modes d'impression



100% Ansicht / view / vue

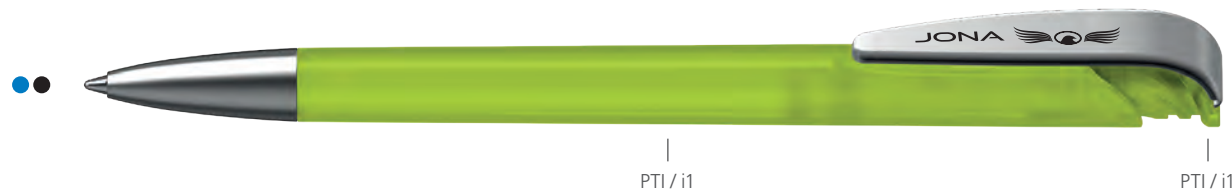
50% Ansicht / view / vue

Ø: 10,6 mm

41132 Jona ice MMs



Menge	500	1.000	3.000	5.000
Preis/St.*	1,37 €	1,26 €	1,17 €	1,10 €



DE

Technik
Druckkugelschreiber

Materialien und Oberflächen
Spitze: Messing mattverchromt
Schaft und Drücker: Kunststoff (M-ABS) gefrostet
Klipp: Federstahl mattverchromt

Standard- und Sonderfarben
Schaft und Drücker: aus 14 Farben kombinierbar
Sonderfarben: ab 5.000 Stück, ab 25.000 Stück ohne PMS-Zuschlag

Mine
Silktech L (3.000 m), blau oder schwarz
Optional: Silktech XL, Multifill P, Multi-Gel

Versandinformationen
Mindestmenge: 500 Stück
Einzelgewicht: 13,5 g
Verpackung: 10 Stück im Polybeutel (ohne Klippdruck), 10er Einzelschutzkette (mit Klippdruck), 100 Verpackungseinheiten im Karton
Kartongewicht: 14,3 kg

EN

Technique
Retractable ballpoint pen

Material and surface
Tip: Brass satin chrome
Barrel and push button: Plastic (M-ABS) frosted
Clip: Spring steel satin chrome

Standard and special colours
Barrel and push button: can be combined in 14 colours
Special colours: from 5,000 pcs., without PMS surcharge from 25,000 pcs.

Refill
Silktech L (3,000 m), blue or black
Optional: Silktech XL, Multifill P, Multi-Gel

Packaging information
MOQ: 500 pcs.
Unit weight: 13.5 g
Packaging: 10 pcs./polybag (without clip imprint), strips of 10 single bags (with clip imprint), 100 packaging units per carton
Weight per carton: 14.3 kg

FR

Mécanisme
Stylo à bille rétractable

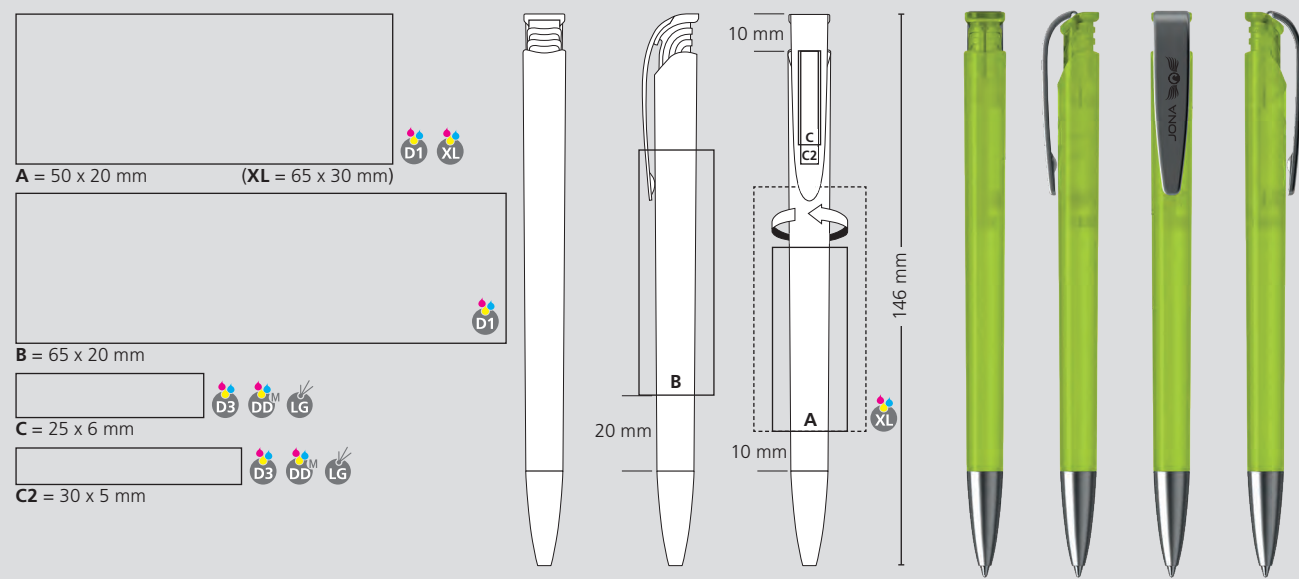
Matériaux et surfaces
Pointe: laiton chromé mat
Corps et poussoir: plastique (M-ABS) givré
Clip: acier à ressort chromé mat

Couleurs standards et spéciales
Corps et poussoir: peuvent être combinés en 14 couleurs
Couleurs spéciales: à partir de 5 000 pcs, sans supplément PMS à partir de 25 000 pcs

Mine
Silktech L (3 000 m), bleu ou noir
Contre supplément: Silktech XL, Multifill P, Multi-Gel

Information d'expédition
Quantité minimum: 500 pcs
Poids individuel: 13,5 g
Emballage: 10 pcs par sachet plastique (sans marquage sur clip), chaîne de 10 stylos emballés individuellement (avec marquage sur clip), 100 unités d'emballage par carton
Poids par carton: 14,3 kg

Druckflächen und Druckarten / Imprint areas and types / Zones et modes d'impression



100 % Ansicht / view / vue

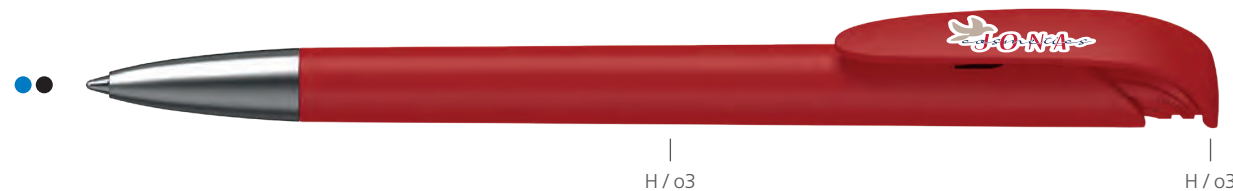
50 % Ansicht / view / vue

Ø: 10,6 mm

41129 Jona matt Ms



Menge	500	1.000	3.000	5.000
Preis/St.*	1,03 €	0,94 €	0,86 €	0,80 €



DE

Technik
Druckkugelschreiber

Materialien und Oberflächen
Spitze: Messing mattverchromt
Schaft und Drückerklipp: Kunststoff (ABS) matt

Standard- und Sonderfarben
Schaft und Drückerklipp: aus 4 Farben kombinierbar
Sonderfarben: ab 5.000 Stück, ab 25.000 Stück ohne PMS-Zuschlag

Mine
Silktech L (3.000 m), blau oder schwarz
Optional: Silktech XL, Multifill P, Multi-Gel

Versandinformationen
Mindestmenge: 500 Stück
Einzelgewicht: 12,3 g
Verpackung: 25 Stück im Polybeutel, 40 Polybeutel im Karton
Kartongewicht: 13,0 kg

EN

Technique
Retractable ballpoint pen

Material and surface
Tip: Brass satin chrome
Barrel and push button clip: Plastic (ABS) matt

Standard and special colours
Barrel and push button clip: can be combined in 4 colours
Special colours: from 5,000 pcs., without PMS surcharge from 25,000 pcs.

Refill
Silktech L (3,000 m), blue or black
Optional: Silktech XL, Multifill P, Multi-Gel

Packaging information
MOQ: 500 pcs.
Unit weight: 12.3 g
Packaging: 25 pcs. per polybag, 40 polybags per carton
Weight per carton: 13.0 kg

FR

Mécanisme
Stylo à bille rétractable

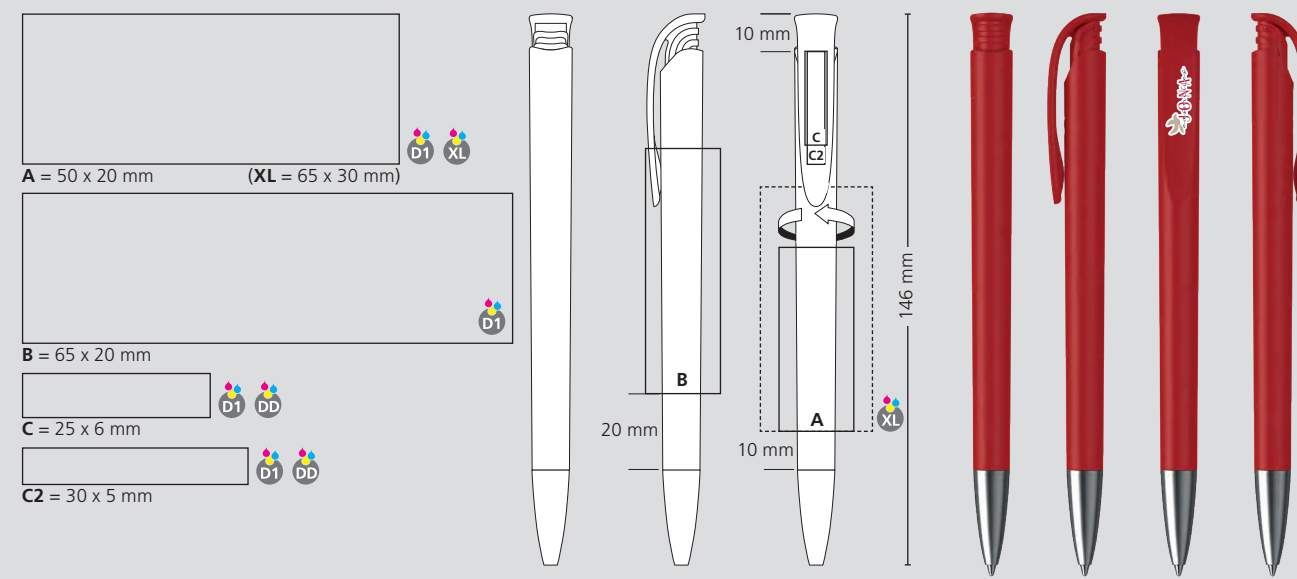
Matériaux et surfaces
Pointe: laiton chromé mat
Corps et clip poussoir: plastique (ABS) mat

Couleurs standards et spéciales
Corps et clip poussoir: peuvent être combinés en 4 couleurs
Couleurs spéciales: à partir de 5 000 pcs, sans supplément PMS à partir de 25 000 pcs

Mine
Silktech L (3 000 m), bleu ou noir
Contre supplément: Silktech XL, Multifill P, Multi-Gel

Information d'expédition
Quantité minimum: 500 pcs
Poids individuel: 12,3 g
Emballage: 25 pcs par sachet plastique, 40 sachets plastiques par carton
Poids par carton: 13,0 kg

Druckflächen und Druckarten / Imprint areas and types / Zones et modes d'impression



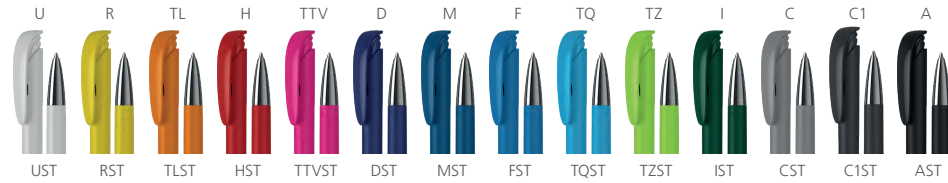
100 % Ansicht / view / vue

50 % Ansicht / view / vue

Ø: 10,6 mm

41143 Jona softtouch/high gloss Mn

Menge	500	1.000	3.000	5.000
Preis/St.*	1,85 €	1,72 €	1,60 €	1,51 €



DE

Technik
Druckkugelschreiber

Materialien und Oberflächen
Spitze: Messing vernickelt
Schaft: Kunststoff (ABS),
gummierte Softtouch-Oberfläche
Drückerklipp: Kunststoff (ABS) hochglänzend

Standard- und Sonderfarben
Schaft und Drückerklipp: aus 14 Farben
kombinierbar
Sonderfarben: ab 5.000 Stück, ab 25.000 Stück
ohne PMS-Zuschlag

Mine
Silktech L (3.000 m), blau oder schwarz
Optional: Silktech XL, Multifill P, Multi-Gel

Versandinformationen
Mindestmenge: 500 Stück
Einzelgewicht: 12,3 g
Verpackung: 25 Stück im Polybeutel,
40 Polybeutel im Karton
Kartongewicht: 13,0 kg

EN

Technique
Retractable ballpoint pen

Material and surface
Tip: Brass nickel plated
Barrel: Plastic (ABS), rubberised softtouch surface
Push button clip: Plastic (ABS) high gloss

Standard and special colours
Barrel and push button clip: can be combined
in 14 colours
Special colours: from 5,000 pcs., without PMS
surcharge from 25,000 pcs.

Refill
Silktech L (3,000 m), blue or black
Optional: Silktech XL, Multifill P, Multi-Gel

Packaging information
MOQ: 500 pcs.
Unit weight: 12.3 g
Packaging: 25 pcs. per polybag
40 polybags per carton
Weight per carton: 13.0 kg

FR

Mécanisme
Stylo à bille rétractable

Matériaux et surfaces
Pointe: laiton nickelé
Corps: plastique (ABS), surface gommée softtouch
Clip poussoir: plastique (ABS) finition opaque brillante

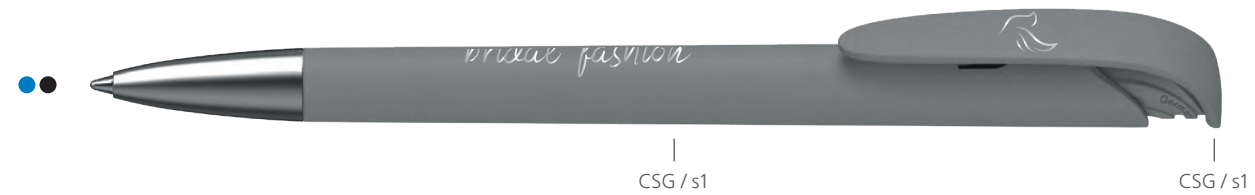
Couleurs standards et spéciales
Corps et clip poussoir: peuvent être combinés
en 14 couleurs
Couleurs spéciales: à partir de 5 000 pcs,
sans supplément PMS à partir de 25 000 pcs

Mine
Silktech L (3 000 m), bleu ou noir
Contre supplément: Silktech XL, Multifill P, Multi-Gel

Information d'expédition
Quantité minimum: 500 pcs
Poids individuel: 12,3 g
Emballage: 25 pcs par sachet plastique,
40 sachets plastiques par carton
Poids par carton: 13,0 kg

41128 Jona softgrip Ms

Menge	500	1.000	3.000	5.000
Preis/St.*	2,20 €	2,05 €	1,92 €	1,81 €



DE

Technik
Druckkugelschreiber

Materialien und Oberflächen
Spitze: Messing mattverchromt
Schaft und Drückerklipp: Kunststoff (ABS),
lackierte Softgrip-Oberfläche

Standard- und Sonderfarben
Schaft und Drückerklipp: aus 3 Farben
kombinierbar

Mine
Silktech L (3.000 m), blau und schwarz
Optional: Silktech XL, Multifill P, Multi-Gel

Versandinformationen
Mindestmenge: 500 Stück
Einzelgewicht: 12,3 g
Verpackung: 25 Stück im Polybeutel,
40 Polybeutel im Karton
Kartongewicht: 13,0 kg

EN

Technique
Retractable ballpoint pen

Material and surface
Tip: Brass satin chrome
Barrel and push button clip: Plastic (ABS),
lacquered softgrip surface

Standard and special colours
Barrel and push button clip: can be combined
in 3 colours

Refill
Silktech L (3,000 m), blue or black
Optional: Silktech XL, Multifill P, Multi-Gel

Packaging information
MOQ: 500 pcs.
Unit weight: 12.3 g
Packaging: 25 pcs. per polybag
40 polybags per carton
Weight per carton: 13.0 kg

FR

Mécanisme
Stylo à bille rétractable

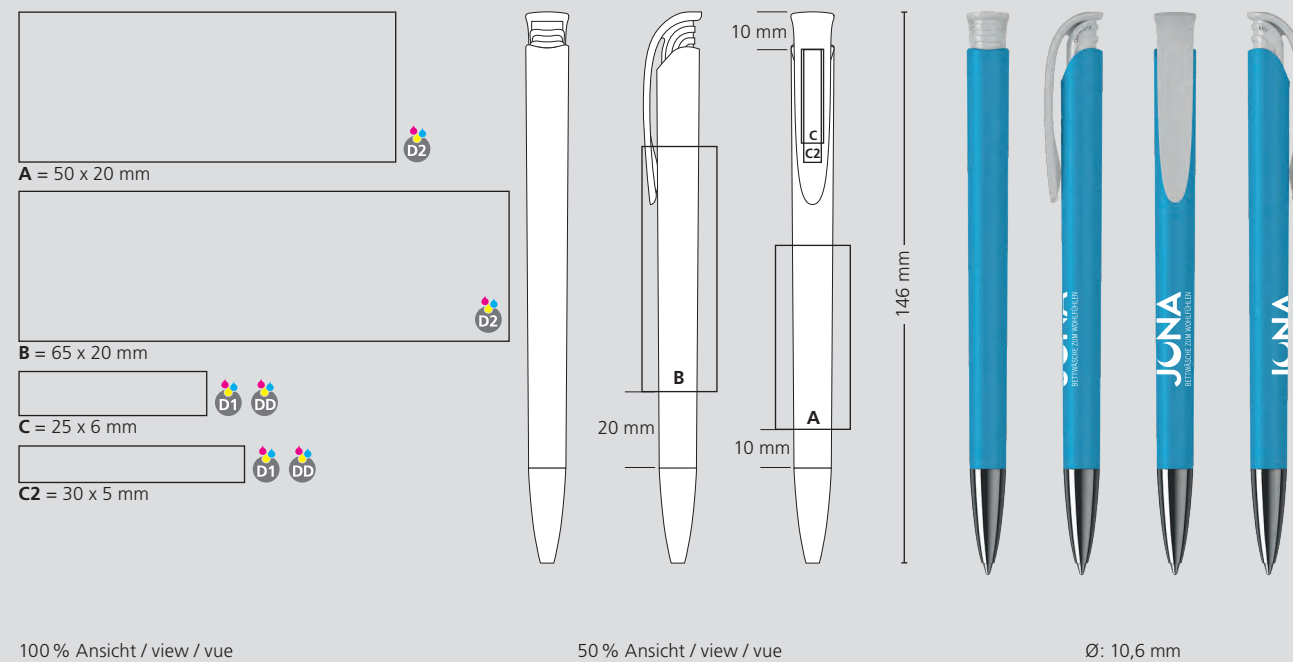
Matériaux et surfaces
Pointe: laiton chromé mat
Corps et clip poussoir: plastique (ABS),
surface laquée en softgrip

Couleurs standards et spéciales
Corps et clip poussoir: peuvent être combinés
en 3 couleurs

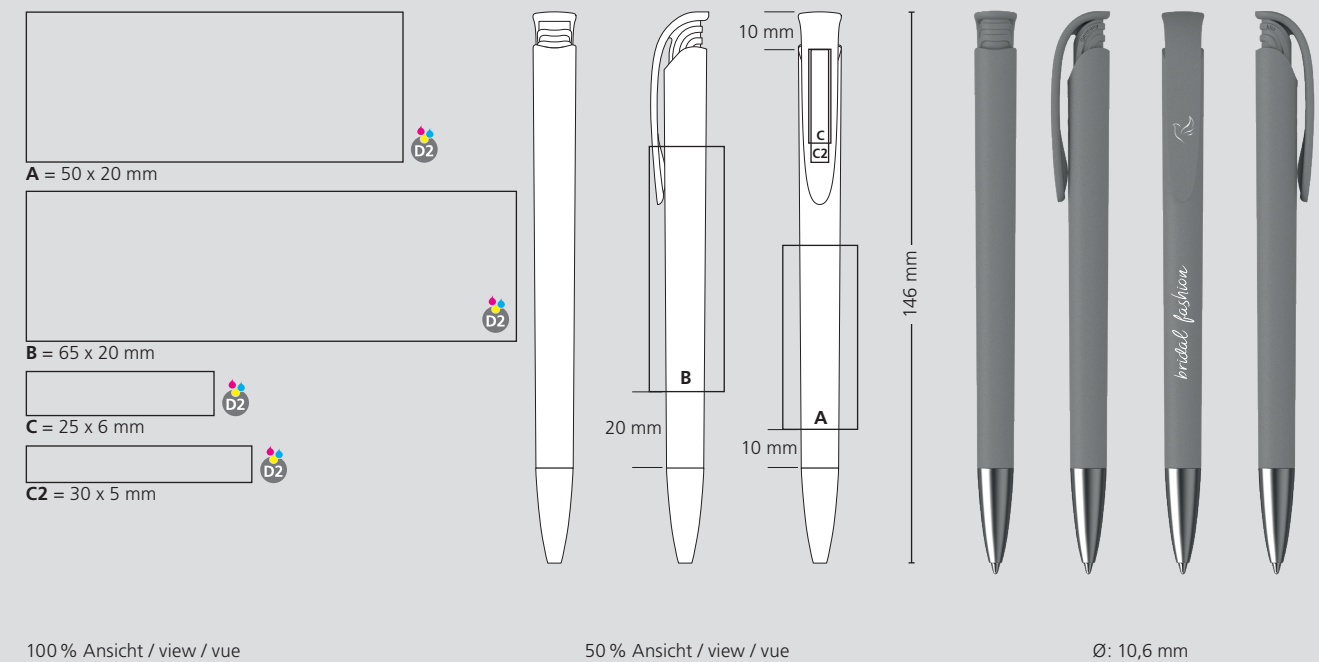
Mine
Silktech L (3 000 m), bleu ou noir
Contre supplément: Silktech XL, Multifill P, Multi-Gel

Information d'expédition
Quantité minimum: 500 pcs
Poids individuel: 12,3 g
Emballage: 25 pcs par sachet plastique,
40 sachets plastiques par carton
Poids par carton: 13,0 kg

Druckflächen und Druckarten / Imprint areas and types / Zones et modes d'impression



Druckflächen und Druckarten / Imprint areas and types / Zones et modes d'impression



41133 Jona softgrip/ice MMs

Menge	500	1.000	3.000	5.000
Preis/St.*	1,97 €	1,83 €	1,71 €	1,61 €



DE

Technik
Druckkugelschreiber

Materialien und Oberflächen
Spitze: Messing mattverchromt
Schaft: Kunststoff (ABS), lackierte Softgrip-Oberfläche
Drücker: Kunststoff (M-ABS) gefrostet
Klipp: Federstahl mattverchromt

Standard- und Sonderfarben
Schaft: aus 3 Farben kombinierbar
Drücker: aus 14 Farben kombinierbar

Mine
Silktech L (3.000 m), blau oder schwarz
Optional: Silktech XL, Multifill P, Multi-Gel

Versandinformationen
Mindestmenge: 500 Stück
Einzelgewicht: 13,5 g
Verpackung: 10 Stück im Polybeutel (ohne Klippdruck), 10er Einzelschutzkette (mit Klippdruck), 100 Verpackungseinheiten im Karton
Kartongewicht: 14,3 kg

EN

Technique
Retractable ballpoint pen

Material and surface
Tip: Brass satin chrome
Barrel: Plastic (ABS), lacquered softgrip surface
Push button: Plastic (M-ABS) frosted
Clip: Spring steel satin chrome

Standard and special colours
Barrel: can be combined in 3 colours
Push button: can be combined in 14 colours

Refill
Silktech L (3,000 m), blue or black
Optional: Silktech XL, Multifill P, Multi-Gel

Packaging information
MOQ: 500 pcs.
Unit weight: 13.5 g
Packaging: 10 pcs/polybag (without clip imprint), strips of 10 single bags (with clip imprint), 100 packaging units per carton
Weight per carton: 14.3 kg

FR

Mécanisme
Stylo à bille rétractable

Matériaux et surfaces
Pointe: laiton chromé mat
Corps: plastique (ABS), surface laquée en softgrip
Poussoir: plastique (M-ABS) givré
Clip: acier à ressort chromé mat

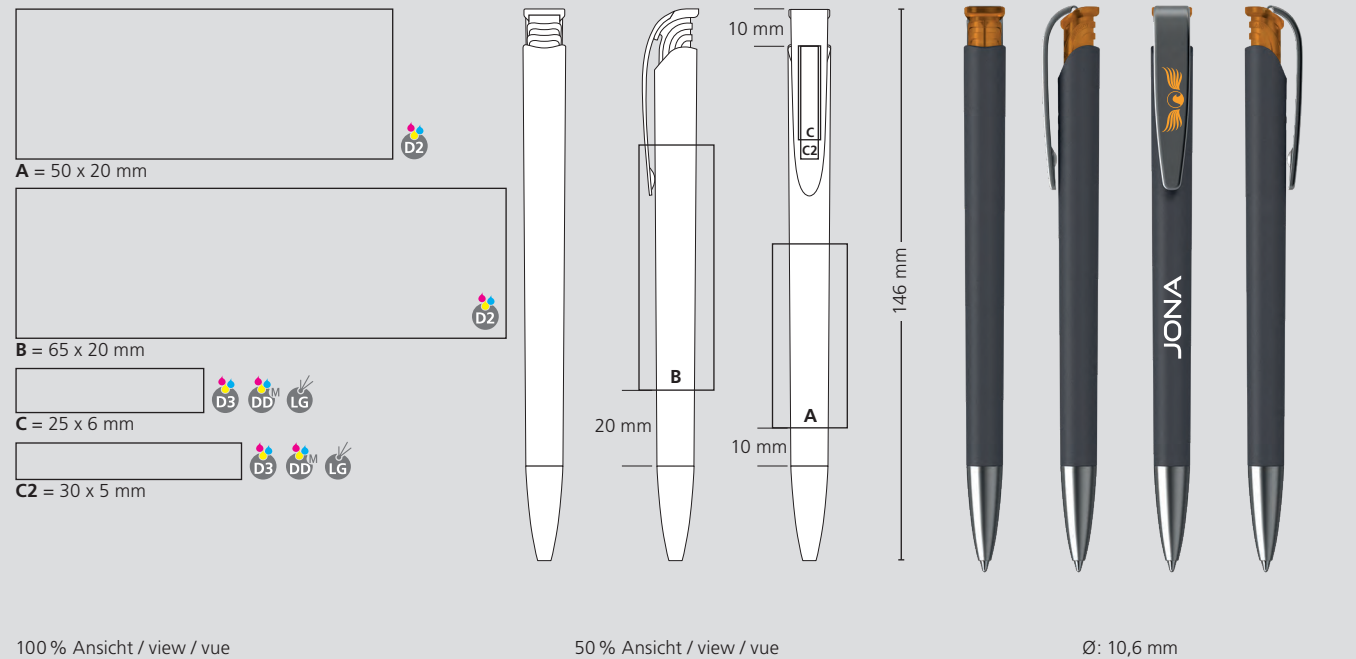
Couleurs standards et spéciales
Corps: peut être combiné en 3 couleurs
Poussoir: peut être combiné en 14 couleurs

Mine
Silktech L (3 000 m), bleu ou noir
Contre supplément: Silktech XL, Multifill P, Multi-Gel

Information d'expédition
Quantité minimum: 500 pcs
Poids individuel: 13,5 g
Emballage: 10 pcs par sachet plastique (sans marquage sur clip), chaîne de 10 stylos emballés individuellement (avec marquage sur clip), 100 unités d'emballage par carton
Poids par carton: 14,3 kg



Druckflächen und Druckarten / Imprint areas and types / Zones et modes d'impression



*UVP inkl. 1c Druck / *RRP incl. 1c printing / *Prix de vente conseillé, impression 1c inclus

Highlights and Bestseller

Formschön. Eindrucksvoll. Werbewirksam.

Markenschreibgeräte aus dem Hause Klio-Eterna überzeugen mit vielen Vorzügen. Neben außergewöhnlichem Produktdesign, einer unglaublichen Farbvielfalt und Bauteilkombinatorik, sowie der hochwertigen Mechanik und den hauseigenen Silktech-Minen sind sie ein Garant für Langlebigkeit und dauerhaften Schreibgenuss „Made in Germany“.

Mit den 6 Marken klio®, klio eco®, klio+, klio protect®, klio structure® und klio trade® und einem Produktportfolio, das aus mehr als 180 Modellvarianten besteht, bieten wir für nahezu jeden Bedarf die passende Lösung.

Alle eigengefertigten Produkte aus dem Hause Klio-Eterna vereinen deutschen Erfindergeist mit Schwarzwälder Präzisionsarbeit. Die Bestseller „Zeno“, „Trias“, „Boa“, „Cobra“, „Jona“ und Co. unterscheiden sich zwar in Aussehen, Technik und Werbeflächen, bieten aber jeweils ganz individuelle Vorzüge.

Neben unseren Klassikern und Bestsellern präsentieren wir insgesamt eine Kombination aus modernen Konzepten, prämierten und geschützten Designs, ausgereifter Technik sowie Produkten mit bester Schreibqualität.

Highlights and bestsellers

Elegant. Impressive. Eye-catching.

Branded writing instruments from Klio-Eterna convince with many advantages. In addition to extraordinary product design, an incredible variety of colours and component combinations, as well as high-quality mechanics and the in-house Silktech refills, they are a guarantee for longevity and lasting writing pleasure „Made in Germany“.

With the 6 brands klio®, klio eco®, klio+, klio protect®, klio structure® and klio trade® and a product portfolio consisting of more than 180 model variants, we offer the right solution for almost every need.

All of Klio-Eterna's in-house products combine German ingenuity with Black Forest precision work. The bestsellers „Zeno“, „Trias“, „Boa“, „Cobra“, „Jona“ and Co. differ in appearance, technology and advertising space, but each offers individual advantages.

In addition to our classics and bestsellers, we present a combination of modern concepts, award-winning and protected designs, sophisticated technology and products with the best writing quality.

Highlights et Bestseller

Élégant. Impressionnant. Efficace sur le plan publicitaire.

Les instruments d'écriture de marque de Klio-Eterna convainquent par leurs nombreux avantages. En plus d'un design de produit extraordinaire, d'une incroyable variété de couleurs et de combinaisons de composants, ainsi que d'une mécanique de haute qualité et des recharges Silktech internes, ils garantissent une longévité et un plaisir d'écriture durable „Made in Germany“.

Avec les 6 marques klio®, klio eco®, klio+, klio protect®, klio structure® et klio trade® ainsi qu'un portefeuille de plus de 180 variantes de modèles, nous offrons la solution adéquate pour presque tous les besoins.

Tous les produits d'une fabrication interne de Klio-Eterna combinent le talent inventif allemand et le travail de précision de la Forêt-Noire. Les best-sellers „Zeno“, „Trias“, „Boa“, „Cobra“, „Cobra“, „Jona“ et Co. se distinguent par leur apparence, leur technologie et leur espace publicitaire, tout en offrant chacun des avantages individuels.

En plus de nos classiques et best-sellers, nous présentons une combinaison de concepts modernes, de designs primés et protégés, de technologies sophistiquées et de produits avec une qualité d'écriture excellente.

HIGHLIGHTS

42600 Klix high gloss

72

42605 Klix high gloss Mn

73

42601 Klix transparent

Online

42606 Klix transparent Mn

Online



Klix

- Druckkugelschreiber in dezentem Design
- Minimalistischer Drücker
- Futuristischer und breiter Klipp
- Vielfältige Konfigurationsmöglichkeiten
- Große Werbeflächen
- Made in Germany
- Produktion mit Photovoltaik und 100% Ökostrom

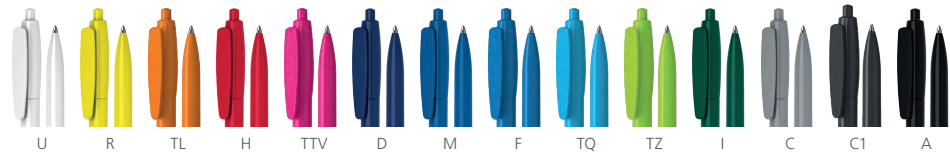
- Retractable ballpoint pen in a subtle design
- Minimalist presser
- Futuristic and wide clip
- Manifold configuration options
- Large advertising spaces
- Made in Germany
- Production with photovoltaics and 100% green electricity

- Stylo à bille rétractable en design discret
- Poussoir minimaliste
- Clip futuriste et large
- Options de configuration polyvalentes
- Grands espaces publicitaires
- Made in Germany
- Production avec photovoltaïque et 100% d'électricité verte

42600 Klix high gloss



Menge	500	1.000	3.000	5.000
Preis/St.*	0,68 €	0,60 €	0,54 €	0,50 €



DE

Technik
Druckkugelschreiber

Materialien und Oberflächen
Schaft, Oberteil und Drücker: Kunststoff (ABS) hochglänzend

Standard- und Sonderfarben
Schaft, Oberteil und Drücker: aus 14 Farben kombinierbar
Sonderfarben: ab 5.000 Stück, ab 25.000 Stück ohne PMS-Zuschlag

Mine
Silktech L (3.000 m), blau oder schwarz
Optional: Silktech XL, Multifill P, Multi-Gel

Versandinformationen
Mindestmenge: 500 Stück
Einzelgewicht: 9,8 g
Verpackung: 50 Stück im Polybeutel
20 Polybeutel im Karton
Kartongewicht: 10,3 kg

EN

Technique
Retractable ballpoint pen

Material and surface
Barrel, upper barrel and push button: Plastic (ABS) high gloss

Standard and special colours
Barrel, upper barrel and push button: can be combined in 14 colours
Special colours: from 5,000 pcs., without PMS surcharge from 25,000 pcs.

Refill
Silktech L (3,000 m), blue or black
Optional: Silktech XL, Multifill P, Multi-Gel

Packaging information
MOQ: 500 pcs.
Unit weight: 9.8 g
Packaging: 50 pcs. per polybag
20 polybags per carton
Weight per carton: 10.3 kg

FR

Mécanisme
Stylo à bille rétractable

Matériaux et surfaces
Corps, partie supérieure et pousoir: plastique (ABS) finition opaque brillante

Couleurs standards et spéciales
Corps, partie supérieure et pousoir: peuvent être combinés en 14 couleurs
Couleur spéciale: à partir de 5 000 pcs, sans supplément PMS à partir de 25 000 pcs

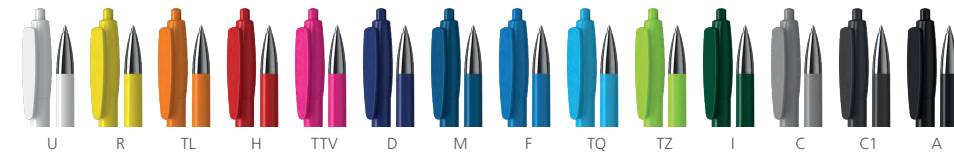
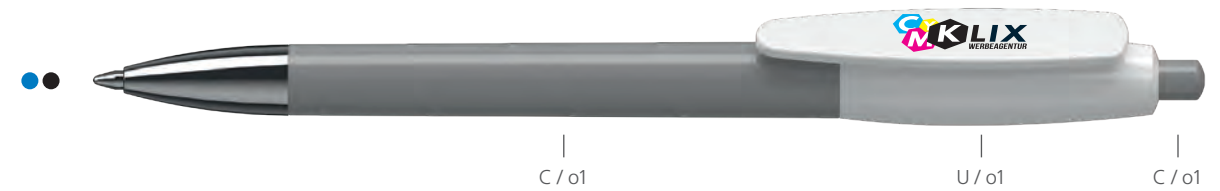
Mine
Silktech L (3 000 m), bleu ou noir
Contre supplément: Silktech XL, Multifill P, Multi-Gel

Information d'expédition
Quantité minimum: 500 pcs
Poids individuel: 9,8 g
Emballage: 50 pcs par sachet plastique
20 sachets plastiques par carton
Poids par carton: 10,3 kg

42605 Klix high gloss Mn



Menge	500	1.000	3.000	5.000
Preis/St.*	1,04 €	0,94 €	0,87 €	0,81 €



DE

Technik
Druckkugelschreiber

Materialien und Oberflächen
Spitze: Messing vernickelt
Schaft, Oberteil und Drücker: Kunststoff (ABS) hochglänzend

Standard- und Sonderfarben
Schaft, Oberteil und Drücker: aus 14 Farben kombinierbar
Sonderfarben: ab 5.000 Stück, ab 25.000 Stück ohne PMS-Zuschlag

Mine
Silktech L (3.000 m), blau oder schwarz
Optional: Silktech XL, Multifill P, Multi-Gel

Versandinformationen
Mindestmenge: 500 Stück
Einzelgewicht: 12,3 g
Verpackung: 25 Stück im Polybeutel,
40 Polybeutel im Karton
Kartongewicht: 13,0 kg

EN

Technique
Retractable ballpoint pen

Material and surface
Tip: Brass nickel plated
Barrel, upper barrel and push button: Plastic (ABS) high gloss

Standard and special colours
Barrel, upper barrel and push button: can be combined in 14 colours
Special colours: from 5,000 pcs., without PMS surcharge from 25,000 pcs.

Refill
Silktech L (3,000 m), blue or black
Optional: Silktech XL, Multifill P, Multi-Gel

Packaging information
MOQ: 500 pcs.
Unit weight: 12.3 g
Packaging: 25 pcs. per polybag
40 polybags per carton
Weight per carton: 13.0 kg

FR

Mécanisme
Stylo à bille rétractable

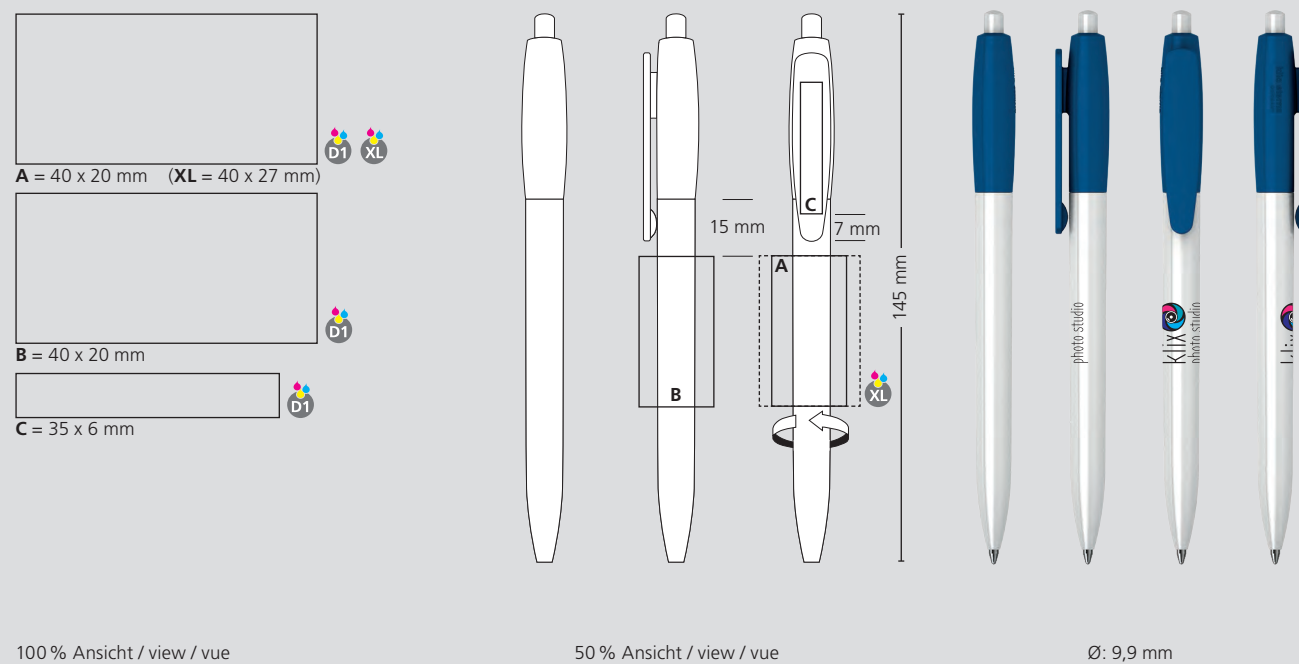
Matériaux et surfaces
Pointe: laiton nickélé
Corps, partie supérieure et pousoir: plastique (ABS) finition opaque brillante

Couleurs standards et spéciales
Corps, partie supérieure et pousoir: peuvent être combinés en 14 couleurs
Couleur spéciale: à partir de 5 000 pcs, sans supplément PMS à partir de 25 000 pcs

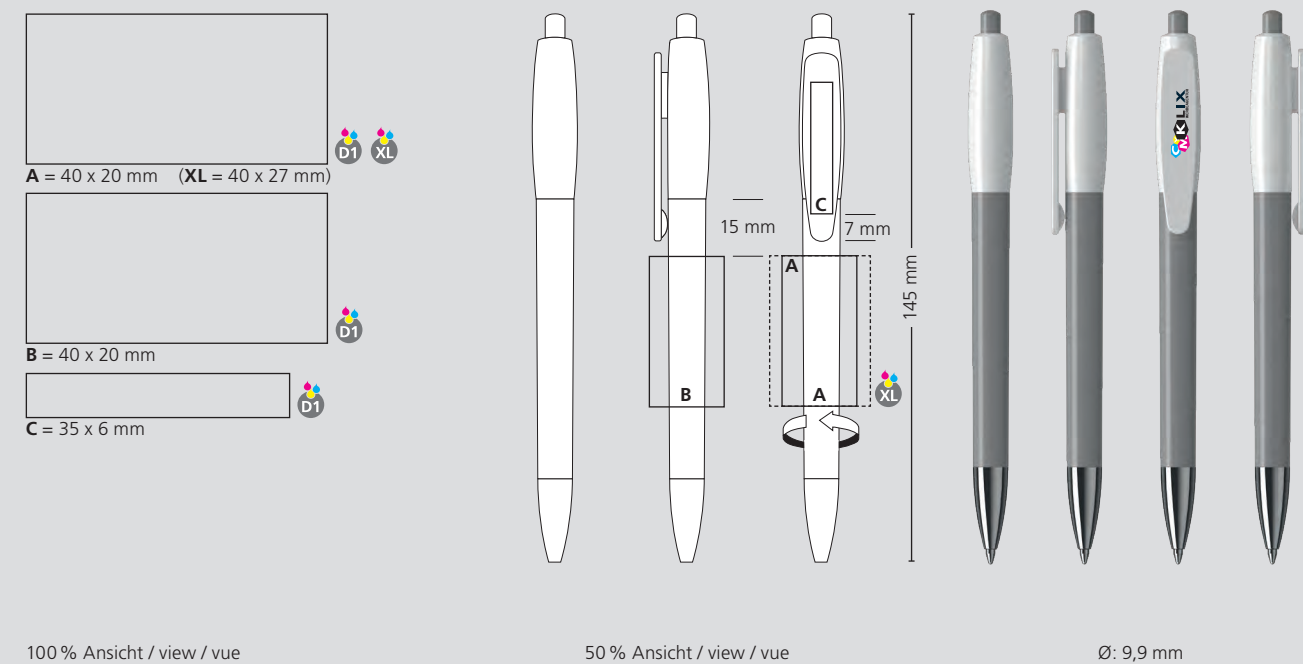
Mine
Silktech L (3 000 m), bleu ou noir
Contre supplément: Silktech XL, Multifill P, Multi-Gel

Information d'expédition
Quantité minimum: 500 pcs
Poids individuel: 12,3 g
Emballage: 25 pcs par sachet plastique
40 sachets plastiques par carton
Poids par carton: 13,0 kg

Druckflächen und Druckarten / Imprint areas and types / Zones et modes d'impression



Druckflächen und Druckarten / Imprint areas and types / Zones et modes d'impression



100 % Ansicht / view / vue

50 % Ansicht / view / vue

Ø: 9,9 mm

100 % Ansicht / view / vue

50 % Ansicht / view / vue

Ø: 9,9 mm

- 76 42300 Push high gloss
- 77 42302 Push high gloss Mn
- 78 42301 Push transparent
- 79 42303 Push transparent Mn



Push

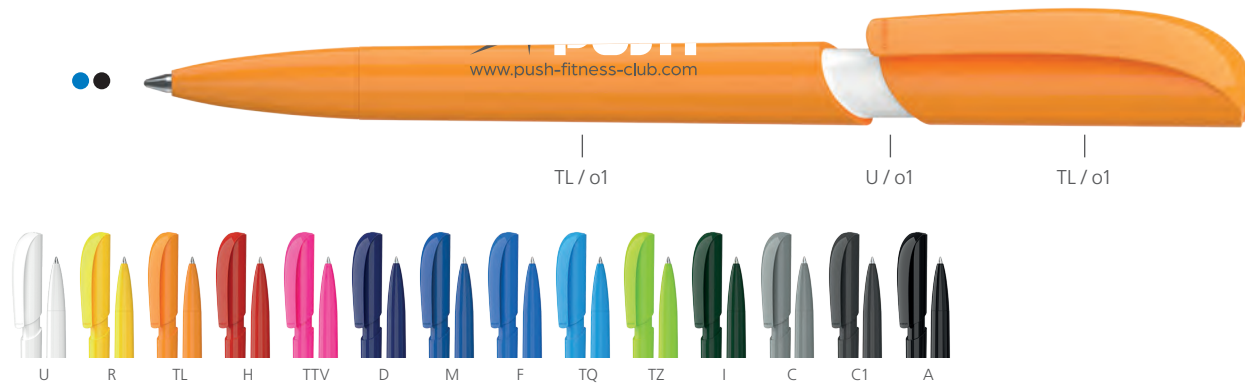
HIGHLIGHTS

- | | | |
|--|--|--|
| <ul style="list-style-type: none"> • Druckkugelschreiber in modernem Design • Formschön gestalteter Drückerklipp • Flexible Auswahl an Kunststoff- und Metallelementen • Vielfältige Konfigurationsmöglichkeiten • Große Werbeflächen • Made in Germany • Produktion mit Photovoltaik und 100% Ökostrom | <ul style="list-style-type: none"> • Retractable ballpoint pen in an modern design • Beautifully designed push button clip • Flexible choice of plastic and metal components • Manifold configuration options • Large advertising spaces • Made in Germany • Production with photovoltaics and 100% green electricity | <ul style="list-style-type: none"> • Stylo à bille rétractable en design moderne • Clip poussoir magnifiquement conçu • Choix flexible de composants en plastique et métallique • Options de configuration polyvalentes • Grands espaces publicitaires • Made in Germany • Production avec photovoltaïque et 100% d'électricité verte |
|--|--|--|

42300 Push high gloss



Menge	500	1.000	3.000	5.000
Preis/St.*	1,03 €	0,94 €	0,86 €	0,80 €



DE

Technik
Druckkugelschreiber

Materialien und Oberflächen
Spitze, Schaft, Hülse und Drückerklipp: Kunststoff (ABS) hochglänzend

Standard- und Sonderfarben
Spitze, Schaft, Hülse und Drückerklipp: aus 14 Farben kombinierbar
Sonderfarben: ab 5.000 Stück, ab 25.000 Stück ohne PMS-Zuschlag

Mine
Silktech L (3.000 m), blau oder schwarz
Optional: Silktech XL, Multifill P, Multi-Gel

Versandinformationen
Mindestmenge: 500 Stück
Einzelgewicht: 9,4 g
Verpackung: 20 Stück im Polybeutel, 50 Polybeutel im Karton
Kartongewicht: 10,0 kg

EN

Technique
Retractable ballpoint pen

Material and surface
Tip, barrel, sleeve and push button clip: Plastic (ABS) high gloss

Standard and special colours
Tip, barrel, sleeve and push button clip: can be combined in 14 colors
Special colours: from 5,000 pcs., without PMS surcharge from 25,000 pcs.

Refill
Silktech L (3,000 m), blue or black
Optional: Silktech XL, Multifill P, Multi-Gel

Packaging information
MOQ: 500 pcs.
Unit weight: 9.4 g
Packaging: 20 pcs. per polybag
50 polybags per carton
Weight per carton: 10.0 kg

FR

Mécanisme
Stylo à bille rétractable

Matériaux et surfaces
Pointe, corps, manchon et clip poussoir: plastique (ABS) finition opaque brillante

Couleurs standards et spéciales
Pointe, corps, manchon et clip poussoir: peuvent être combinés en 14 couleurs
Couleur spéciale: à partir de 5 000 pcs, sans supplément PMS à partir de 25 000 pcs

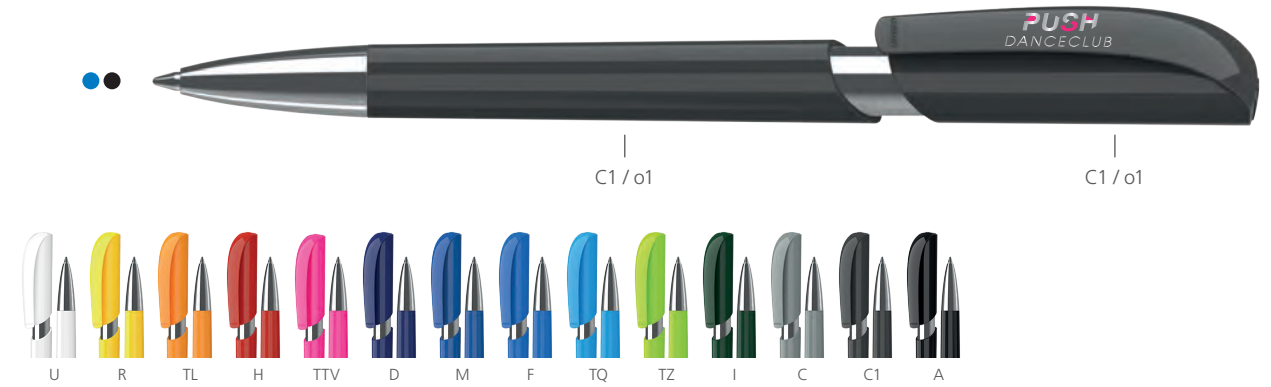
Mine
Silktech L (3 000 m), bleu ou noir
Contre supplément: Silktech XL, Multifill P, Multi-Gel

Information d'expédition
Quantité minimum: 500 pcs
Poids individuel: 9,4 g
Emballage: 20 pcs par sachet plastique
50 sachets plastiques par carton
Poids par carton: 10,0 kg

42302 Push high gloss Mn



Menge	500	1.000	3.000	5.000
Preis/St.*	1,57 €	1,45 €	1,35 €	1,27 €



DE

Technik
Druckkugelschreiber

Materialien und Oberflächen
Spitze: Messing vernickelt
Schaft: Kunststoff (ABS) hochglänzend
Hülse: Metallisiert
Drückerklipp: Kunststoff (ABS) hochglänzend

Standard- und Sonderfarben
Schaft und Drückerklipp: aus 14 Farben kombinierbar
Sonderfarben: ab 5.000 Stück, ab 25.000 Stück ohne PMS-Zuschlag

Mine
Silktech L (3.000 m), blau oder schwarz
Optional: Silktech XL, Multifill P, Multi-Gel

Versandinformationen
Mindestmenge: 500 Stück
Einzelgewicht: 13,4 g
Verpackung: 25 Stück im Polybeutel, 20 Polybeutel im Karton
Kartongewicht: 7,0 kg

EN

Technique
Retractable ballpoint pen

Material and surface
Tip: Brass nickel plated
Barrel: Plastic (ABS) high gloss
Sleeve: Metallised
Push button clip: Plastic (ABS) high gloss

Standard and special colours
Barrel and push button clip: can be combined in 14 colours
Special colours: from 5,000 pcs., without PMS surcharge from 25,000 pcs.

Refill
Silktech L (3,000 m), blue or black
Optional: Silktech XL, Multifill P, Multi-Gel

Packaging information
MOQ: 500 pcs.
Unit weight: 13,4 g
Packaging: 25 pcs. per polybag
20 polybags per carton
Weight per carton: 7.0 kg

FR

Mécanisme
Stylo à bille rétractable

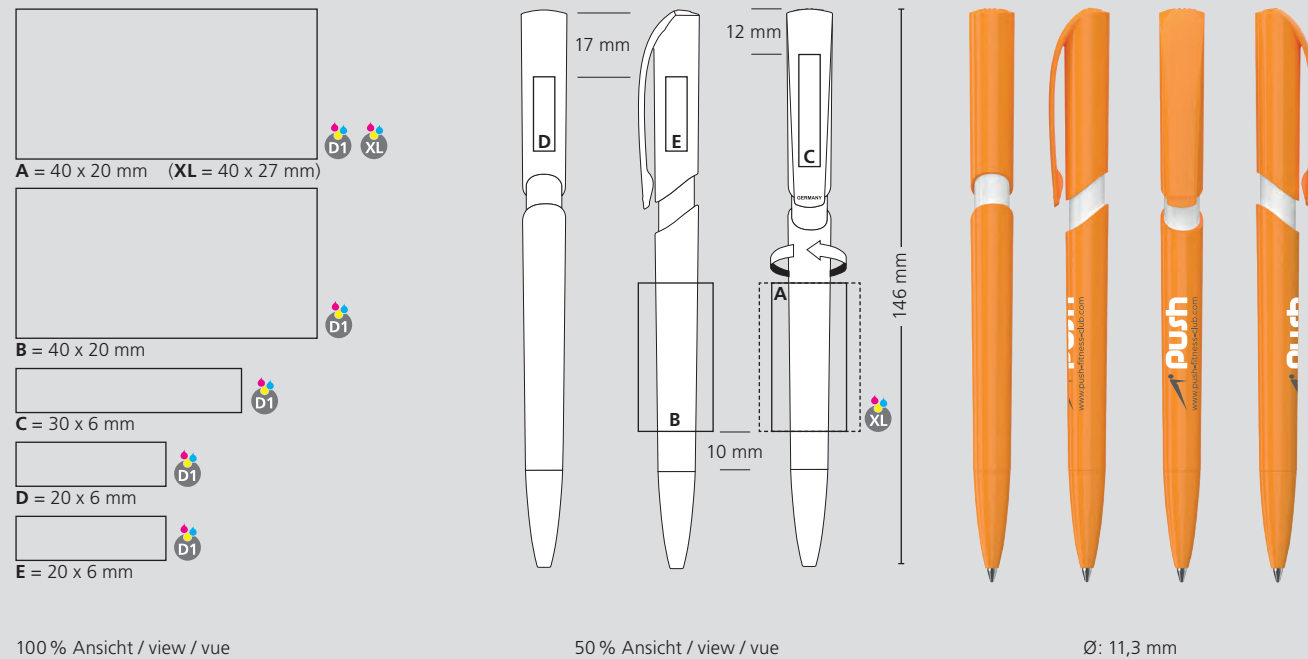
Matériaux et surfaces
Pointe: laiton nickélé
Corps: plastique (ABS) finition opaque brillante
Manchon: métallisé
Clip poussoir: plastique (ABS) finition opaque brillante

Couleurs standards et spéciales
Corps and clip poussoir: peuvent être combinés en 14 couleurs
Couleur spéciale: à partir de 5 000 pcs, sans supplément PMS à partir de 25 000 pcs

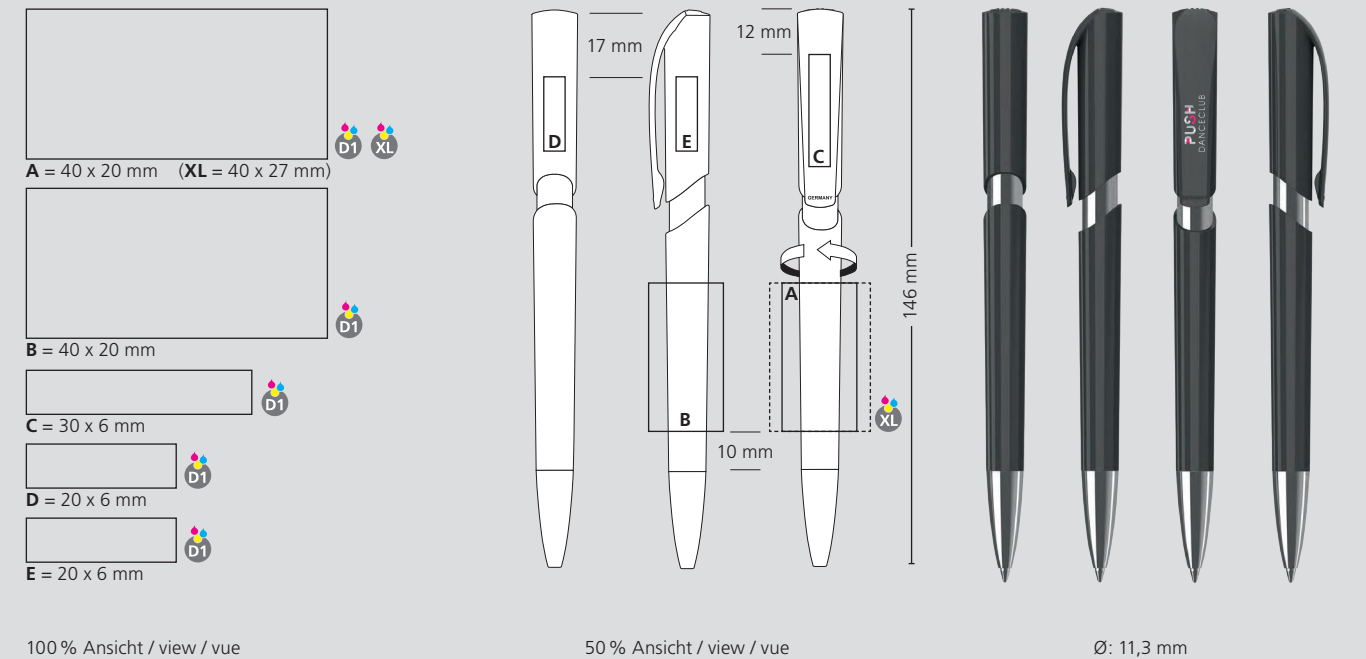
Mine
Silktech L (3 000 m), bleu ou noir
Contre supplément: Silktech XL, Multifill P, Multi-Gel

Information d'expédition
Quantité minimum: 500 pcs
Poids individuel: 13,4 g
Emballage: 25 pcs par sachet plastique
20 sachets plastiques par carton
Poids par carton: 7.0 kg

Druckflächen und Druckarten / Imprint areas and types / Zones et modes d'impression



Druckflächen und Druckarten / Imprint areas and types / Zones et modes d'impression



42301 Push transparent



Menge	500	1.000	3.000	5.000
Preis/St.*	1,07 €	0,97 €	0,89 €	0,84 €

DE

Technik
Druckkugelschreiber

Materialien und Oberflächen
Spitze, Schaft, Hülse und Drückerklipp: Kunststoff (M-ABS) transparent

Standard- und Sonderfarben
Spitze, Schaft, Hülse und Drückerklipp: aus 13 Farben kombinierbar
Sonderfarben: ab 5.000 Stück, ab 25.000 Stück ohne PMS-Zuschlag

Mine
Silktech L (3.000 m), blau oder schwarz
Optional: Silktech XL, Multifill P, Multi-Gel

Versandinformationen
Mindestmenge: 500 Stück
Einzelgewicht: 9,5 g
Verpackung: 20 Stück im Polybeutel, 50 Polybeutel im Karton
Kartongewicht: 10,1 kg

EN

Technique
Retractable ballpoint pen

Material and surface
Tip, barrel, sleeve and push button clip: Plastic (M-ABS) transparent

Standard and special colours
Tip, barrel, sleeve and push button clip: can be combined in 13 colours
Special colours: from 5,000 pcs., without PMS surcharge from 25,000 pcs.

Refill
Silktech L (3,000 m), blue or black
Optional: Silktech XL, Multifill P, Multi-Gel

Packaging information
MOQ: 500 pcs.
Unit weight: 9.5 g
Packaging: 20 pcs. per polybag
50 polybags per carton
Weight per carton: 10.1 kg

FR

Mécanisme
Stylo à bille rétractable

Matériaux et surfaces
Pointe, corps, manchon et clip pousoir: plastique (M-ABS) transparent

Couleurs standards et spéciales
Pointe, corps, manchon et clip pousoir: peuvent être combinés en 13 couleurs
Couleur spéciale: à partir de 5 000 pcs, sans supplément PMS à partir de 25 000 pcs

Mine
Silktech L (3 000 m), bleu ou noir
Contre supplément: Silktech XL, Multifill P, Multi-Gel

Information d'expédition
Quantité minimum: 500 pcs
Poids individuel: 9,5 g
Emballage: 20 pcs par sachet plastique
50 sachets plastiques par carton
Poids par carton: 10,1 kg

42303 Push transparent Mn



Menge	500	1.000	3.000	5.000
Preis/St.*	1,59 €	1,47 €	1,36 €	1,29 €

DE

Technik
Druckkugelschreiber

Materialien und Oberflächen
Spitze: Messing vernickelt
Schaft: Kunststoff (M-ABS) transparent
Hülse: Metallisiert
Drückerklipp: Kunststoff (M-ABS) transparent

Standard- und Sonderfarben
Schaft und Drückerklipp aus 13 Farben kombinierbar
Sonderfarben: ab 5.000 Stück, ab 25.000 Stück ohne PMS-Zuschlag

Mine
Silktech L (3.000 m), blau oder schwarz
Optional: Silktech XL, Multifill P, Multi-Gel

Versandinformationen
Mindestmenge: 500 Stück
Einzelgewicht: 13,5 g
Verpackung: 25 Stück im Polybeutel, 20 Polybeutel im Karton
Kartongewicht: 7,1 kg

EN

Technique
Retractable ballpoint pen

Material and surface
Tip: Brass nickel plated
Barrel: Plastic (M-ABS) transparent
Sleeve: Metallised
Push button clip: Plastic (M-ABS) transparent

Standard and special colours
Barrel and push button clip: can be combined in 13 colours
Special colours: from 5,000 pcs., without PMS surcharge from 25,000 pcs.

Refill
Silktech L (3,000 m), blue or black
Optional: Silktech XL, Multifill P, Multi-Gel

Packaging information
MOQ: 500 pcs.
Unit weight: 13.5 g
Packaging: 25 pcs. per polybag
20 polybags per carton
Weight per carton: 7.1 kg

FR

Mécanisme
Stylo à bille rétractable

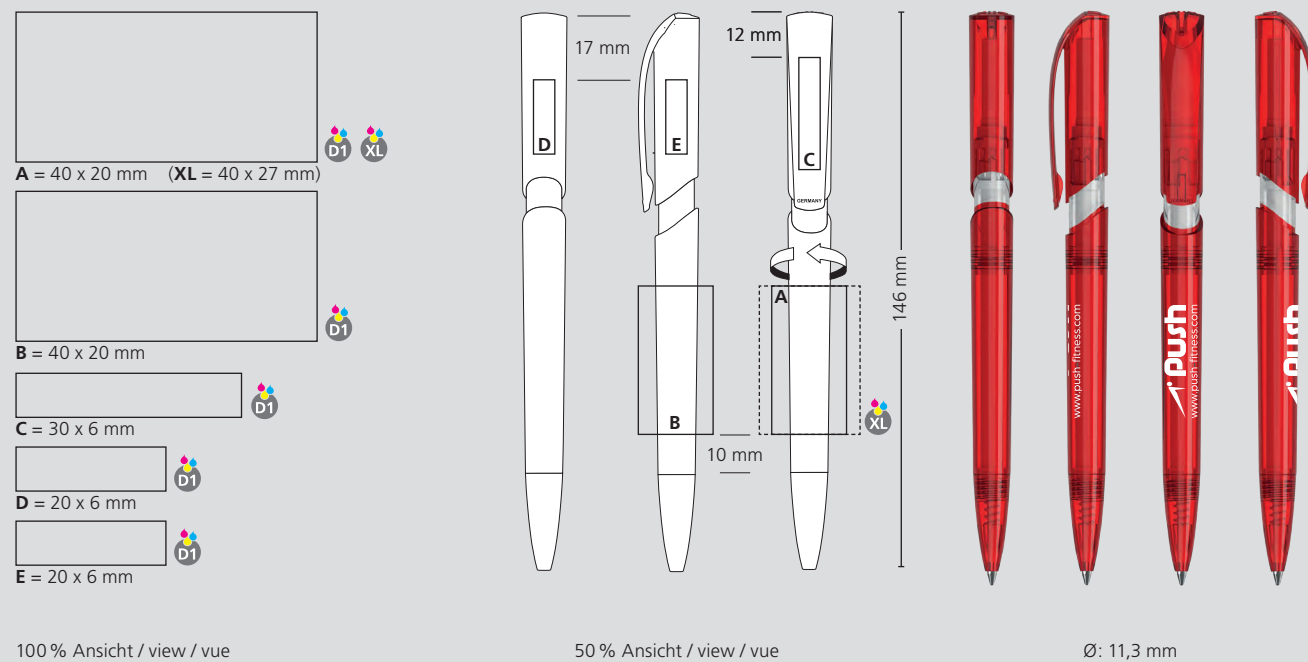
Matériaux et surfaces
Pointe: laiton nickelé
Corps: plastique (M-ABS) transparent
Manchon: métallisé
Clip pousoir: plastique (M-ABS) transparent

Couleurs standards et spéciales
Corps and clipp pousoir: peuvent être combinés en 13 couleurs
Couleur spéciale: à partir de 5 000 pcs, sans supplément PMS à partir de 25 000 pcs

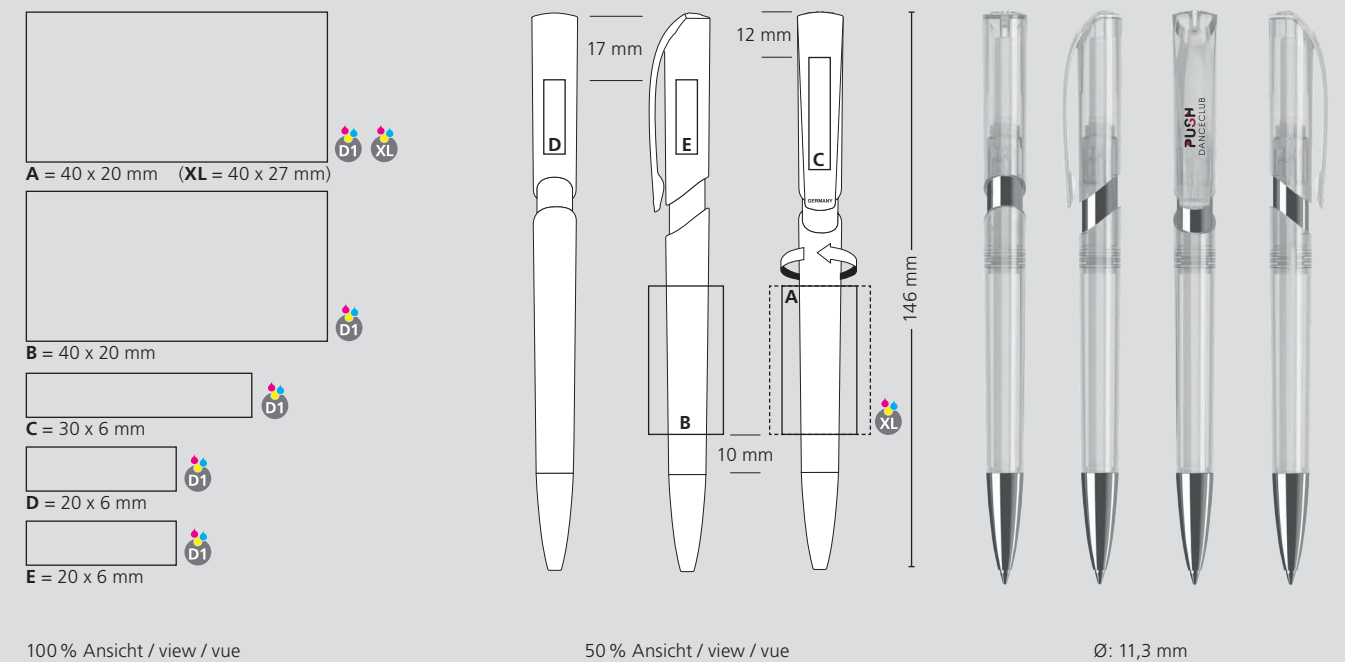
Mine
Silktech L (3 000 m), bleu ou noir
Contre supplément: Silktech XL, Multifill P, Multi-Gel

Information d'expédition
Quantité minimum: 500 pcs
Poids individuel: 13,5 g
Emballage: 25 pcs par sachet plastique
20 sachets plastiques par carton
Poids par carton: 7,1 kg

Druckflächen und Druckarten / Imprint areas and types / Zones et modes d'impression



Druckflächen und Druckarten / Imprint areas and types / Zones et modes d'impression



STYLIGHTS

42200 Qube high gloss	82
42202 Qube high gloss Mn	83
42201 Qube transparent	84
42203 Qube transparent Mn	85



Qube

- Druckkugelschreiber in modernem, geometrischem Design
- Quadratisches Oberteil mit passendem Drücker
- Formschöner, breiter Klipp
- Glänzende Metallspitze
- Vielfältige Konfigurationsmöglichkeiten
- Große Werbeflächen
- Made in Germany
- Produktion mit Photovoltaik und 100% Ökostrom

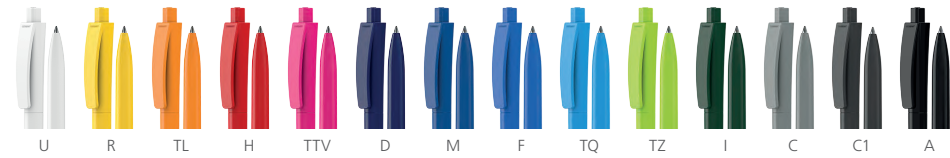
- Retractable ballpoint pen in a modern, geometric design
- Quadratic upper part with matching presser
- Stylish wide clip
- Shiny metal tip
- Manifold configuration options
- Large advertising spaces
- Made in Germany
- Production with photovoltaics and 100% green electricity

- Stylo à bille rétractable au design moderne et géométrique
- Partie supérieure quadratique avec un poussoir assorti
- Un clip large et attrayant
- Une pointe en métal brillant
- Options de configuration polyvalentes
- Grandes espaces publicitaires
- Made in Germany
- Production avec photovoltaïque et 100% d'électricité verte

42200 Qube high gloss



Menge	500	1.000	3.000	5.000
Preis/St.*	0,84 €	0,76 €	0,69 €	0,64 €



DE

Technik
Druckkugelschreiber

Materialien und Oberflächen
Schaft, Oberteil und Drücker: Kunststoff (ABS) hochglänzend

Standard- und Sonderfarben
Schaft, Oberteil und Drücker: aus 14 Farben kombinierbar
Sonderfarben: ab 5.000 Stück, ab 25.000 Stück ohne PMS-Zuschlag

Mine
Silktech L (3.000 m), blau oder schwarz
Optional: Silktech XL, Multifill P, Multi-Gel

Versandinformationen
Mindestmenge: 500 Stück
Einzelgewicht: 10,9 g
Verpackung: 50 Stück im Polybeutel
20 Polybeutel im Karton
Kartongewicht: 12,0 kg

EN

Technique
Retractable ballpoint pen

Material and surface
Barrel, upper barrel and push button: Plastic (ABS) high gloss

Standard and special colours
Barrel, upper barrel and push button: can be combined in 14 colours
Special colours: from 5,000 pcs., without PMS surcharge from 25,000 pcs.

Refill
Silktech L (3,000 m), blue or black
Optional: Silktech XL, Multifill P, Multi-Gel

Packaging information
MOQ: 500 pcs.
Unit weight: 10.9 g
Packaging: 50 pcs. per polybag
20 polybags per carton
Weight per carton: 12.0 kg

FR

Mécanisme
Stylo à bille rétractable

Matériaux et surfaces
Corps, partie supérieure et pousoir: plastique (ABS) finition opaque brillante

Couleurs standards et spéciales
Corps, partie supérieure et pousoir: peuvent être combinés en 14 couleurs
Couleur spéciale: à partir de 5 000 pcs, sans supplément PMS à partir de 25 000 pcs

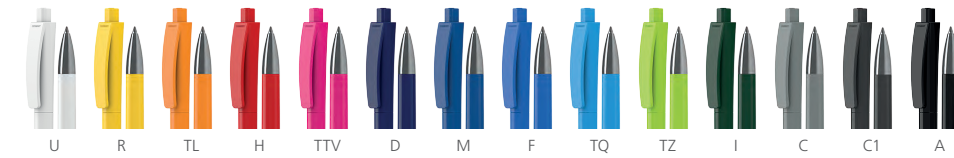
Mine
Silktech L (3 000 m), bleu ou noir
Contre supplément: Silktech XL, Multifill P, Multi-Gel

Information d'expédition
Quantité minimum: 500 pcs
Poids individuel: 10,9 g
Emballage: 50 pcs par sachet plastique
20 sachets plastiques par carton
Poids par carton: 12 kg

42202 Qube high gloss Mn



Menge	500	1.000	3.000	5.000
Preis/St.*	1,17 €	1,07 €	0,99 €	0,93 €



DE

Technik
Druckkugelschreiber

Materialien und Oberflächen
Spitze: Messing vernickelt
Schaft, Oberteil und Drücker: Kunststoff (ABS) hochglänzend

Standard- und Sonderfarben
Schaft, Oberteil und Drücker: aus 14 Farben kombinierbar
Sonderfarben: ab 5.000 Stück, ab 25.000 Stück ohne PMS-Zuschlag

Mine
Silktech L (3.000 m), blau oder schwarz
Optional: Silktech XL, Multifill P, Multi-Gel

Versandinformationen
Mindestmenge: 500 Stück
Einzelgewicht: 14,8 g
Verpackung: 25 Stück im Polybeutel,
20 Polybeutel im Karton
Kartongewicht: 8,5 kg

EN

Technique
Retractable ballpoint pen

Material and surface
Tip: Brass nickel plated
Barrel, upper barrel and push button: Plastic (ABS) high gloss

Standard and special colours
Barrel, upper barrel and push button: can be combined in 14 colours
Special colours: from 5,000 pcs., without PMS surcharge from 25,000 pcs.

Refill
Silktech L (3,000 m), blue or black
Optional: Silktech XL, Multifill P, Multi-Gel

Packaging information
MOQ: 500 pcs.
Unit weight: 14.8 g
Packaging: 25 pcs. per polybag
20 polybags per carton
Weight per carton: 8.5 kg

FR

Mécanisme
Stylo à bille rétractable

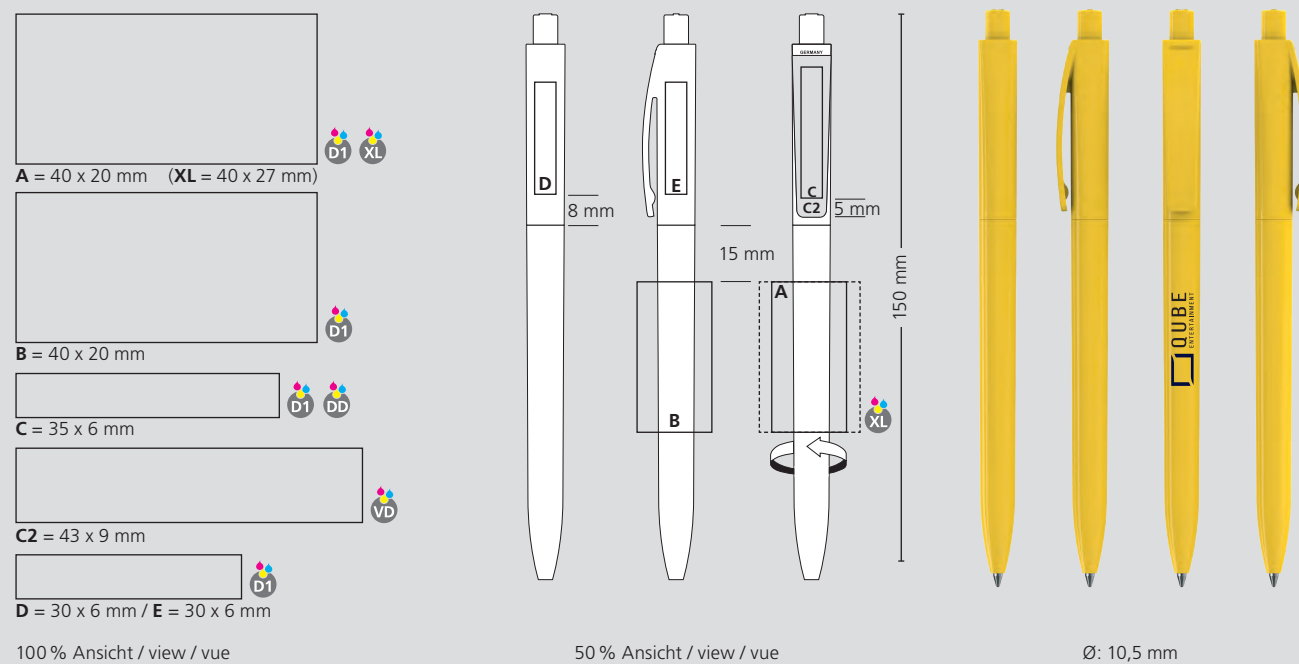
Matériaux et surfaces
Pointe: laiton nickelé
Corps, partie supérieure et pousoir: plastique (ABS) finition opaque brillante

Couleurs standards et spéciales
Corps, partie supérieure et pousoir: peuvent être combinés en 14 couleurs
Couleur spéciale: à partir de 5 000 pcs, sans supplément PMS à partir de 25 000 pcs

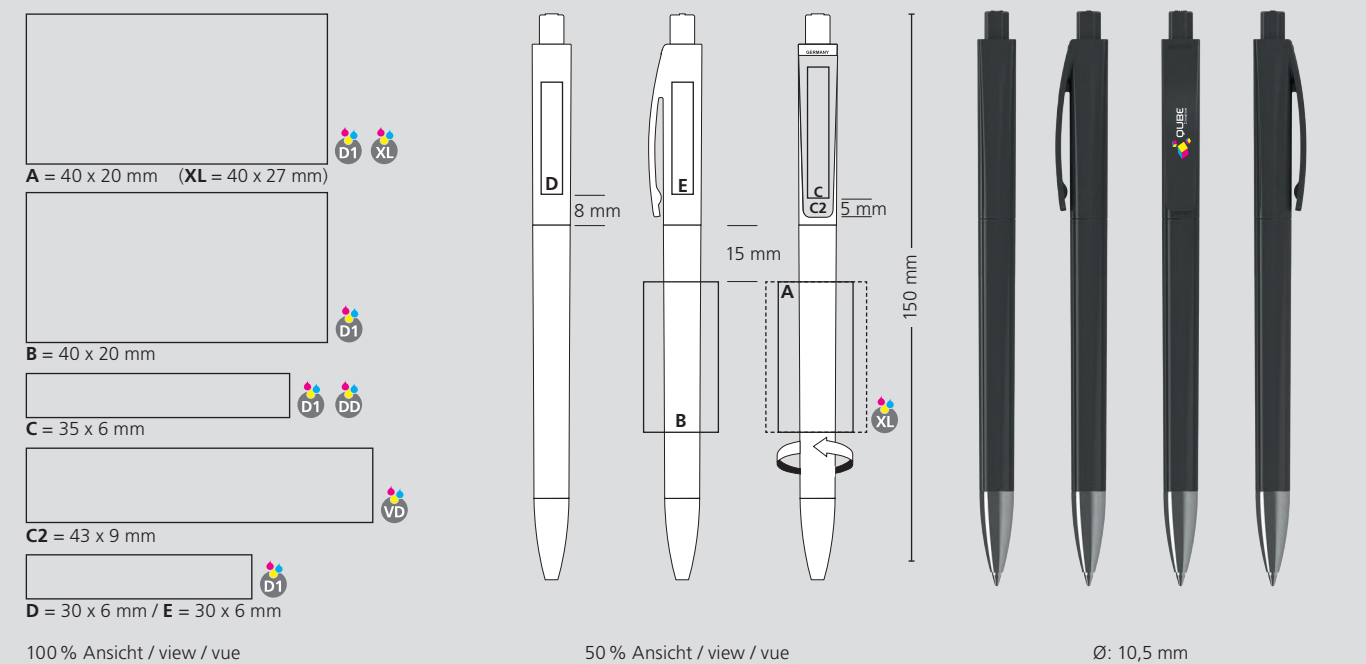
Mine
Silktech L (3 000 m), bleu ou noir
Contre supplément: Silktech XL, Multifill P, Multi-Gel

Information d'expédition
Quantité minimum: 500 pcs
Poids individuel: 14,8 g
Emballage: 25 pcs par sachet plastique
20 sachets plastiques par carton
Poids par carton: 8,5 kg

Druckflächen und Druckarten / Imprint areas and types / Zones et modes d'impression



Druckflächen und Druckarten / Imprint areas and types / Zones et modes d'impression



42201 Qube transparent



Menge	500	1.000	3.000	5.000
Preis/St.*	0,87 €	0,78 €	0,71 €	0,66 €



DE

Technik
Druckkugelschreiber

Materialien und Oberflächen
Schaft, Oberteil und Drücker: Kunststoff (M-ABS) transparent

Standard- und Sonderfarben
Schaft, Oberteil und Drücker: aus 13 Farben kombinierbar
Sonderfarben: ab 5.000 Stück, ab 25.000 Stück ohne PMS-Zuschlag

Mine
Silktech L (3.000 m), blau oder schwarz
Optional: Silktech XL, Multifill P, Multi-Gel

Versandinformationen
Mindestmenge: 500 Stück
Einzelgewicht: 10,9 g
Verpackung: 50 Stück im Polybeutel
20 Polybeutel im Karton
Kartongewicht: 12,0 kg

EN

Technique
Retractable ballpoint pen

Material and surface
Barrel, upper barrel and push button: Plastic (M-ABS) transparent

Standard and special colours
Barrel, upper barrel and push button: can be combined in 13 colours
Special colours: from 5,000 pcs., without PMS surcharge from 25,000 pcs.

Refill
Silktech L (3,000 m), blue or black
Optional: Silktech XL, Multifill P, Multi-Gel

Packaging information
MOQ: 500 pcs.
Unit weight: 10.9 g
Packaging: 50 pcs. per polybag
20 polybags per carton
Weight per carton: 12.0 kg

FR

Mécanisme
Stylo à bille rétractable

Matériaux et surfaces
Corps, partie supérieure et poussoir: plastique (M-ABS) transparent

Couleurs standards et spéciales
Corps, partie supérieure et poussoir: peuvent être combinés en 13 couleurs
Couleur spéciale: à partir de 5 000 pcs, sans supplément PMS à partir de 25 000 pcs

Mine
Silktech L (3 000 m), bleu ou noir
Contre supplément: Silktech XL, Multifill P, Multi-Gel

Information d'expédition
Quantité minimum: 500 pcs
Poids individuel: 10,9 g
Emballage: 50 pcs par sachet plastique
20 sachets plastiques par carton
Poids par carton: 12,0 kg

42203 Qube transparent Mn



Menge	500	1.000	3.000	5.000
Preis/St.*	1,19 €	1,08 €	1,00 €	0,94 €



DE

Technik
Druckkugelschreiber

Materialien und Oberflächen
Spitze: Messing vernickelt
Schaft, Oberteil und Drücker: Kunststoff (M-ABS) transparent

Standard- und Sonderfarben
Schaft, Oberteil und Drücker: aus 13 Farben kombinierbar
Sonderfarben: ab 5.000 Stück, ab 25.000 Stück ohne PMS-Zuschlag

Mine
Silktech L (3.000 m), blau oder schwarz
Optional: Silktech XL, Multifill P, Multi-Gel

Versandinformationen
Mindestmenge: 500 Stück
Einzelgewicht: 14,8 g
Verpackung: 25 Stück im Polybeutel,
20 Polybeutel im Karton
Kartongewicht: 8,5 kg

EN

Technique
Retractable ballpoint pen

Material and surface
Tip: Brass nickel plated
Barrel, upper barrel and push button: plastic (M-ABS) transparent

Standard and special colours
Barrel, upper barrel and push button: can be combined in 13 colours
Special colours: from 5,000 pcs., without PMS surcharge from 25,000 pcs.

Refill
Silktech L (3,000 m), blue or black
Optional: Silktech XL, Multifill P, Multi-Gel

Packaging information
MOQ: 500 pcs.
Unit weight: 14.8 g
Packaging: 25 pcs. per polybag
20 polybags per carton
Weight per carton: 8.5 kg

FR

Mécanisme
Stylo à bille rétractable

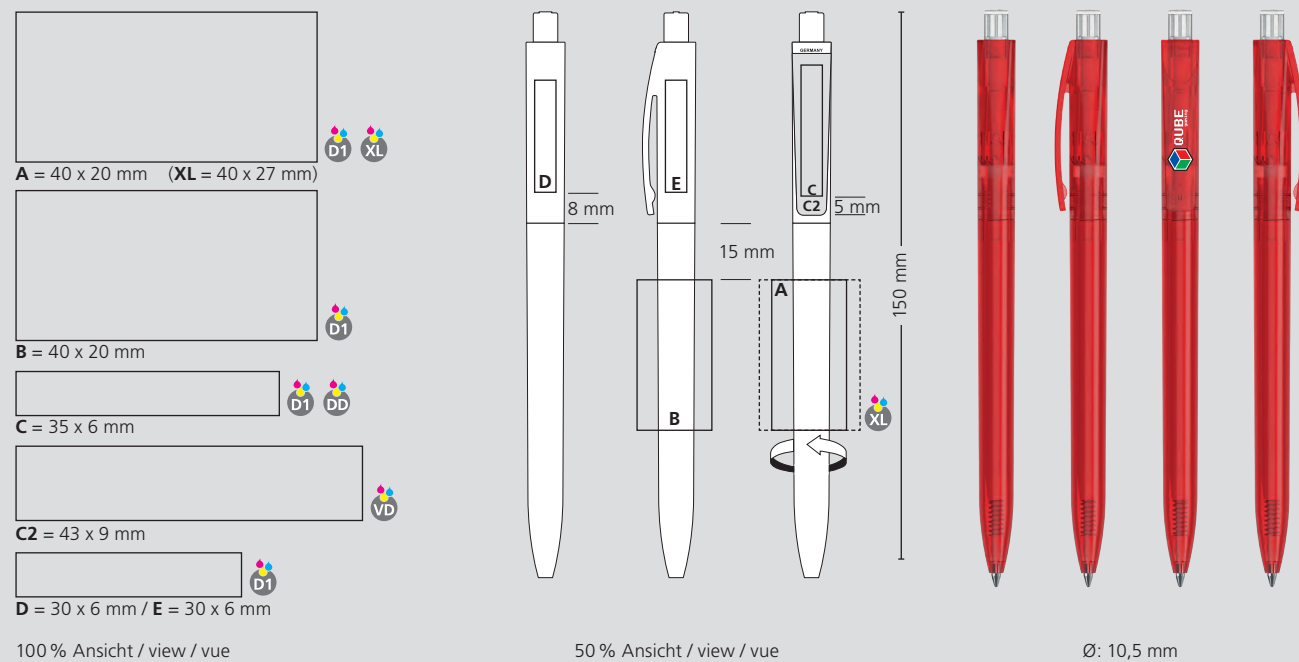
Matériaux et surfaces
Pointe: laiton nickelé
Corps, partie supérieure et poussoir: plastique (M-ABS) transparent

Couleurs standards et spéciales
Corps, partie supérieure et poussoir: peuvent être combinés en 13 couleurs
Couleur spéciale: à partir de 5 000 pcs, sans supplément PMS à partir de 25 000 pcs

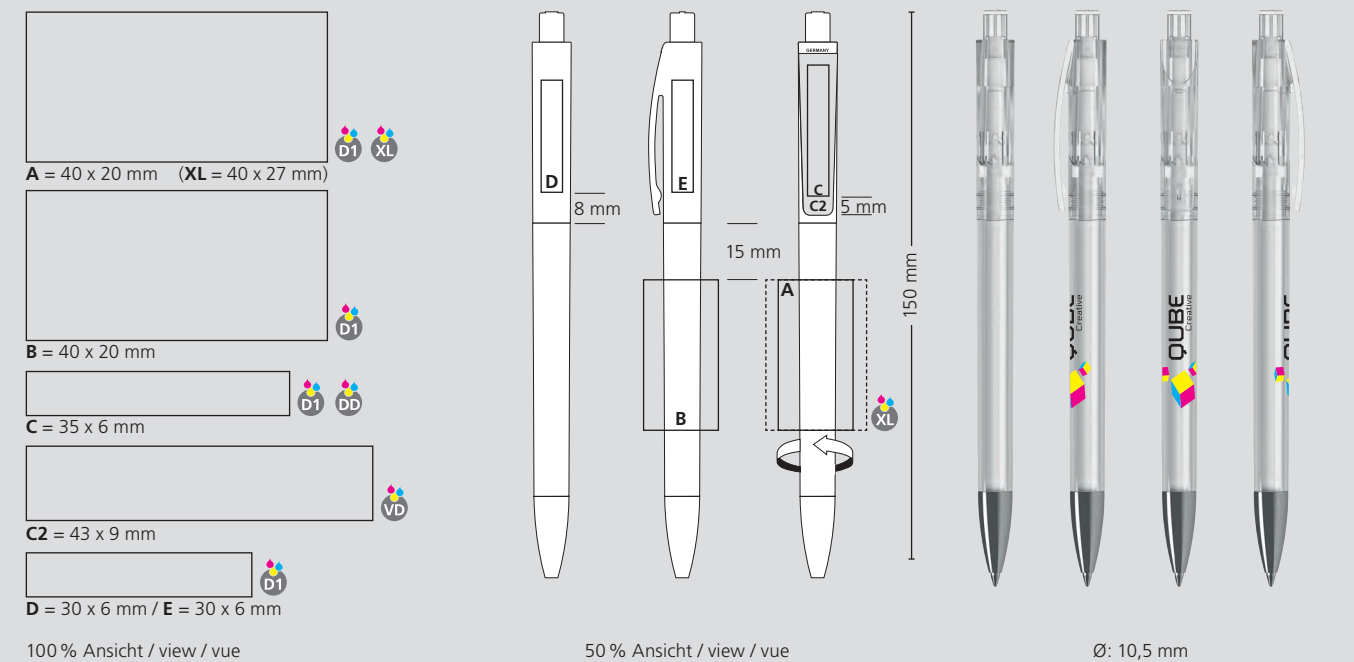
Mine
Silktech L (3 000 m), bleu ou noir
Contre supplément: Silktech XL, Multifill P, Multi-Gel

Information d'expédition
Quantité minimum: 500 pcs
Poids individuel: 14,8 g
Emballage: 25 pcs par sachet plastique
20 sachets plastiques par carton
Poids par carton: 8,5 kg

Druckflächen und Druckarten / Imprint areas and types / Zones et modes d'impression



Druckflächen und Druckarten / Imprint areas and types / Zones et modes d'impression



- 88 41085 Rodeo high gloss Mn
- 89 41090 Rodeo high gloss MMn
- 90 41086 Rodeo transparent Mn
- 91 41091 Rodeo transparent MMn

- Online* 41080 Rodeo high gloss
- Online* 41081 Rodeo transparent



Rodeo

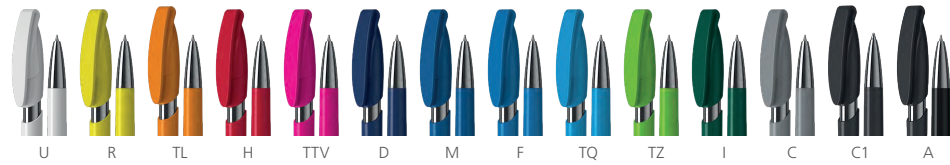
HIGHLIGHTS

- | | | |
|--|---|---|
| <ul style="list-style-type: none"> • Druckkugelschreiber in ästhetischem Design • Formschön geschwungener Klipp • Optional: Angenehme Griffzone • Elegant harmonischer Materialmix • Flexible Auswahl an Kunststoff- und Metallelementen • Vielfältige Konfigurationsmöglichkeiten • Große Werbeflächen • Made in Germany • Produktion mit Photovoltaik und 100% Ökostrom | <ul style="list-style-type: none"> • Retractable ballpoint pen in an aesthetic design • Elegantly curved clip • Optional: Comfortable grip zone • Elegant harmonious material mix • Flexible choice of plastic and metal components • Manifold configuration options • Large advertising spaces • Made in Germany • Production with photovoltaics and 100% green electricity | <ul style="list-style-type: none"> • Stylo à bille rétractable en design esthétique • Clip incurvé élégant • En option: grip agréable • Mélange de matériaux harmonieux élégamment • Choix flexible de composants en plastique et métallique • Options de configuration polyvalentes • Grands espaces publicitaires • Made in Germany • Production avec photovoltaïque et 100% d'électricité verte |
|--|---|---|

41085 Rodeo high gloss Mn



Menge	500	1.000	3.000	5.000
Preis/St.*	1,57 €	1,45 €	1,35 €	1,27 €



DE

Technik
Druckkugelschreiber

Materialien und Oberflächen
Spitze: Messing vernickelt
Schaft: Kunststoff (ABS) hochglänzend
Hülse: Metallisiert
Oberteil und Klipp: Kunststoff (ABS) hochglänzend

Standard- und Sonderfarben
Schaft, Oberteil und Klipp: aus 14 Farben kombinierbar
Sonderfarben: ab 5.000 Stück, ab 25.000 Stück ohne PMS-Zuschlag

Mine
Silktech L (3.000 m), blau oder schwarz
Optional: Silktech XL, Multifill P, Multi-Gel

Versandinformationen
Mindestmenge: 500 Stück
Einzelgewicht: 13,6 g
Verpackung: 25 Stück im Polybeutel, 40 Polybeutel im Karton
Kartongewicht: 14,2 kg

EN

Technique
Retractable ballpoint pen

Material and surface
Tip: Brass nickel plated
Barrel: Plastic (ABS) high gloss
Sleeve: Metallised
Upper barrel and clip: Plastic (ABS) high gloss

Standard and special colours
Barrel, upper barrel and clip: can be combined in 14 colors
Special colours: from 5,000 pcs., without PMS surcharge from 25,000 pcs.

Refill
Silktech L (5,000 m), blue or black
Optional: Silktech XL, Multifill P, Multi-Gel

Packaging information
MOQ: 500 pcs.
Unit weight: 13.6 g
Packaging: 25 pcs. per polybag
40 polybags per carton
Weight per carton: 14.2 kg

FR

Mécanisme
Stylo à bille rétractable

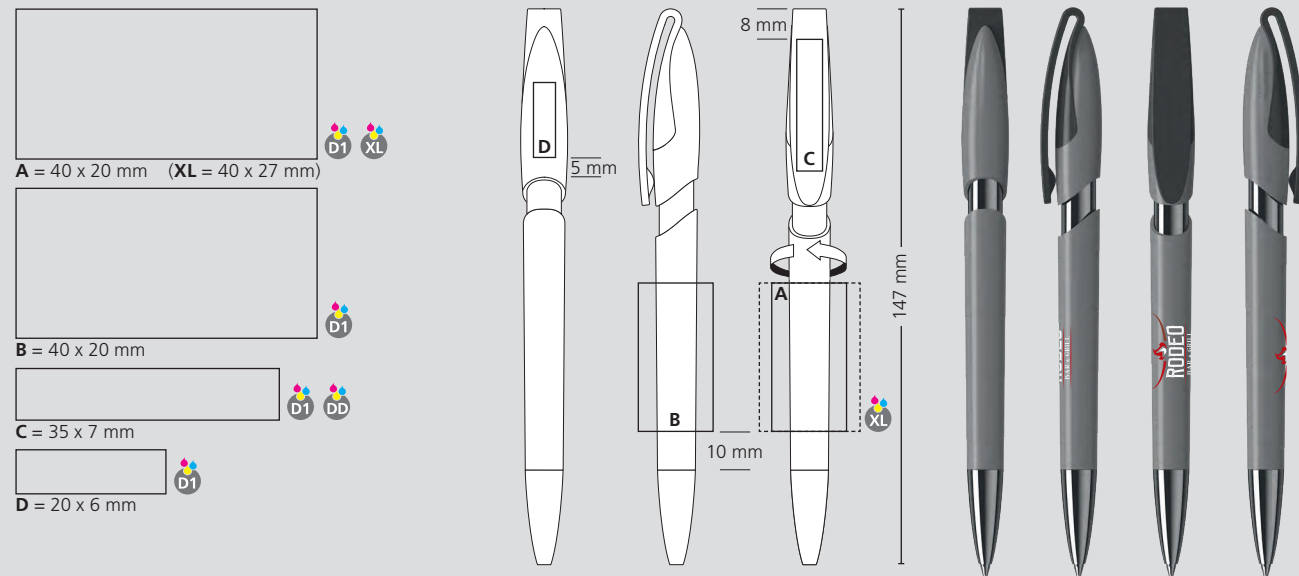
Matériaux et surfaces
Pointe: laiton nickelé
Corps: plastique (ABS) finition opaque brillante
Manchon: métallisé
Partie supérieure et clip: plastique (ABS) finition opaque brillante

Couleurs standards et spéciales
Corps, partie supérieure et clip: peuvent être combinés en 14 couleurs
Couleur spéciale: à partir de 5 000 pcs, sans supplément PMS à partir de 25 000 pcs

Mine
Silktech L (5 000 m), bleu ou noir
Contre supplément: Silktech XL, Multifill P, Multi-Gel

Information d'expédition
Quantité minimum: 500 pcs
Poids individuel: 13,6 g
Emballage: 25 pcs par sachet plastique
40 sachets plastiques par carton
Poids par carton: 14,2 kg

Druckflächen und Druckarten / Imprint areas and types / Zones et modes d'impression



100 % Ansicht / view / vue

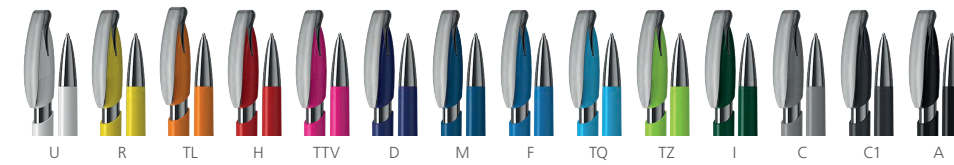
50 % Ansicht / view / vue

Ø: 11,1 mm

41090 Rodeo high gloss MMn



Menge	500	1.000	3.000	5.000
Preis/St.*	1,82 €	1,69 €	1,58 €	1,49 €



DE

Technik
Druckkugelschreiber

Materialien und Oberflächen
Spitze: Messing vernickelt
Schaft: Kunststoff (ABS) hochglänzend
Hülse: Metallisiert
Oberteil: Kunststoff (ABS) hochglänzend
Klipp: Federstahl vernickelt

Standard- und Sonderfarben
Schaft und Oberteil: aus 14 Farben kombinierbar
Sonderfarben: ab 5.000 Stück, ab 25.000 Stück ohne PMS-Zuschlag

Mine
Silktech L (3.000 m), blau oder schwarz
Optional: Silktech XL, Multifill P, Multi-Gel

Versandinformationen
Mindestmenge: 500 Stück
Einzelgewicht: 14,7 g
Verpackung: 10 Stück im Polybeutel (ohne Klippdruck), 10er Einzelschutzkette (mit Klippdruck), 100 Verpackungseinheiten im Karton
Kartongewicht: 15,3 kg

EN

Technique
Retractable ballpoint pen

Material and surface
Tip: Brass nickel plated
Barrel: Plastic (ABS) high gloss
Sleeve: Metallised
Upper barrel: Plastic (ABS) high gloss
Clip: Spring steel nickel plated

Standard and special colours
Barrel and upper barrel: can be combined in 14 colours
Special colours: from 5,000 pcs., without PMS surcharge from 25,000 pcs.

Refill
Silktech L (3,000 m), blue or black
Optional: Silktech XL, Multifill P, Multi-Gel

Packaging information
MOQ: 500 pcs.
Unit weight: 14.7 g
Packaging: 10 pcs. per polybag (without clip imprint), strips of 10 single bags (with clip imprint), 100 packaging units per carton
Weight per carton: 15.3 kg

FR

Mécanisme
Stylo à bille rétractable

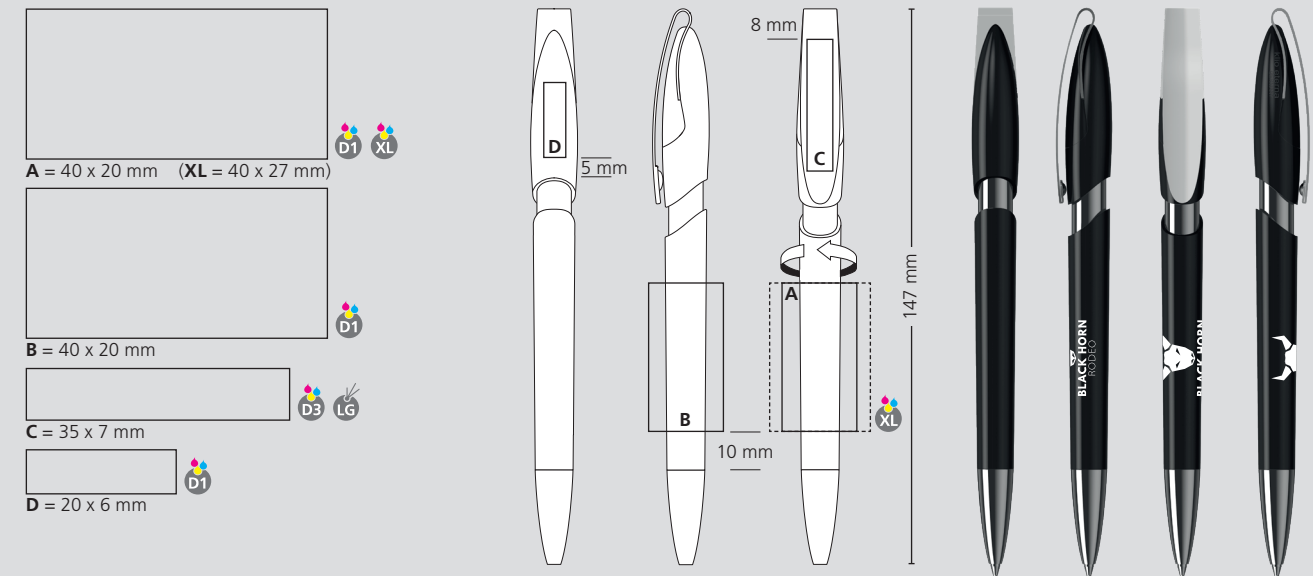
Matériaux et surfaces
Pointe: laiton nickelé
Corps: plastique (ABS) finition opaque brillante
Manchon: métallisé
Partie supérieure: plastique (ABS) finition opaque brillante
Clip: acier à ressort nickelé

Couleurs standards et spéciales
Corps and partie supérieure: peuvent être combinés en 14 couleurs
Couleur spéciale: à partir de 5 000 pcs, sans supplément PMS à partir de 25 000 pcs

Mine
Silktech L (3 000 m), bleu ou noir
Contre supplément: Silktech XL, Multifill P, Multi-Gel

Information d'expédition
Quantité minimum: 500 pcs
Poids individuel: 14,7 g
Emballage: 10 pcs par sachet plastique (sans marquage sur clip), chaîne de 10 stylos emballés individuellement (avec marquage sur clip), 100 unités d'emballage par carton
Poids par carton: 15,3 kg

Druckflächen und Druckarten / Imprint areas and types / Zones et modes d'impression



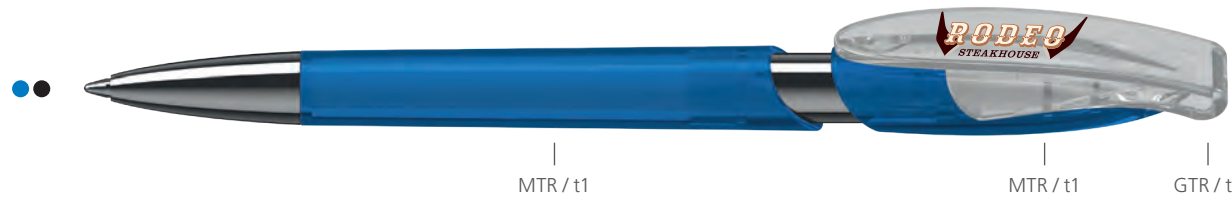
100 % Ansicht / view / vue

50 % Ansicht / view / vue

Ø: 11,1 mm

41086 Rodeo transparent Mn

Menge	500	1.000	3.000	5.000
Preis/St.*	1,59 €	1,47 €	1,36 €	1,29 €



DE

Technik
Druckkugelschreiber

Materialien und Oberflächen
Spitze: Messing vernickelt
Schaft: Kunststoff (M-ABS) transparent
Hülse: Metallisiert
Oberteil und Klipp: Kunststoff (M-ABS) transparent

Standard- und Sonderfarben
Schaft, Oberteil und Klipp: aus 13 Farben kombinierbar
Sonderfarben: ab 5.000 Stück, ab 25.000 Stück ohne PMS-Zuschlag

Mine
Silktech L (3.000 m), blau oder schwarz
Optional: Silktech XL, Multifill P, Multi-Gel

Versandinformationen
Mindestmenge: 500 Stück
Einzelgewicht: 13,7 g
Verpackung: 25 Stück im Polybeutel, 40 Polybeutel im Karton
Kartongewicht: 14,3 kg

EN

Technique
Retractable ballpoint pen

Material and surface
Tip: Brass nickel plated
Barrel: Plastic (M-ABS) transparent
Sleeve: Metallised
Upper barrel and clip: Plastic (M-ABS) transparent

Standard and special colours
Barrel, upper barrel and clip: can be combined in 13 colours
Special colours: from 5,000 pcs., without PMS surcharge from 25,000 pcs.

Refill
Silktech L (3,000 m), blue or black
Optional: Silktech XL, Multifill P, Multi-Gel

Packaging information
MOQ: 500 pcs.
Unit weight: 13.7 g
Packaging: 25 pcs. per polybag
40 polybags per carton
Weight per carton: 14.3 kg

FR

Mécanisme
Stylo à bille rétractable

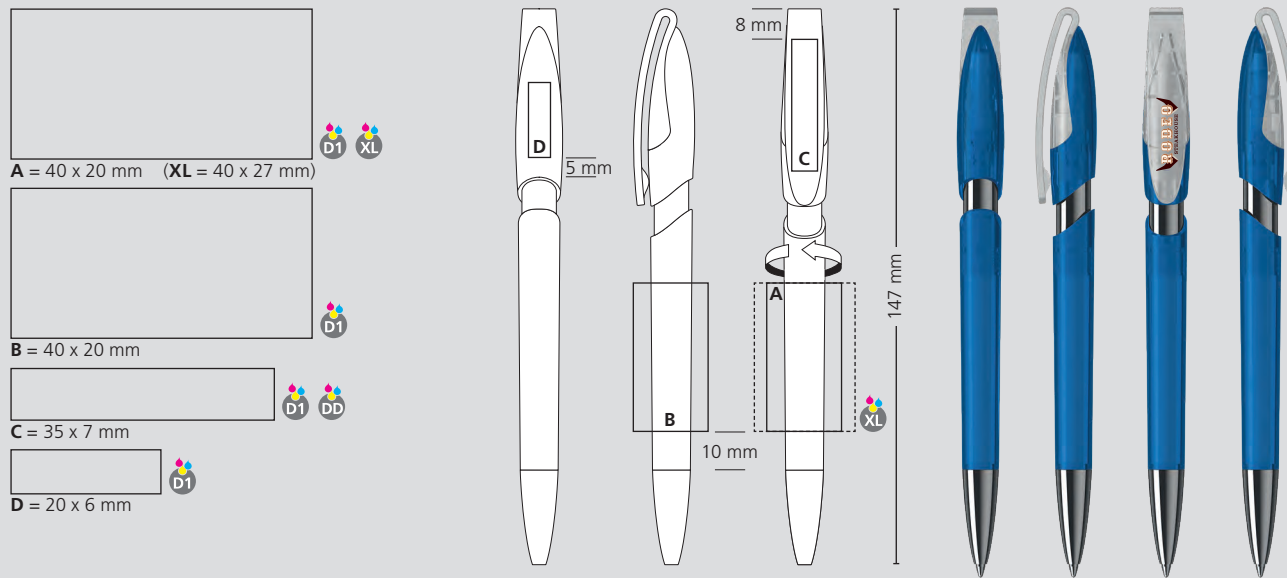
Matériaux et surfaces
Pointe: laiton nickelé
Corps: plastique (M-ABS) transparent
Manchon: métallisé
Partie supérieure et clip: plastique (M-ABS) transparent

Couleurs standards et spéciales
Corps, partie supérieure et clip: peuvent être combinés en 13 couleurs
Couleur spéciale: à partir de 5 000 pcs, sans supplément PMS à partir de 25 000 pcs

Mine
Silktech L (3 000 m), bleu ou noir
Contre supplément: Silktech XL, Multifill P, Multi-Gel

Information d'expédition
Quantité minimum: 500 pcs
Poids individuel: 13,7 g
Emballage: 25 pcs par sachet plastique
40 sachets plastiques par carton
Poids par carton: 14,3 kg

Druckflächen und Druckarten / Imprint areas and types / Zones et modes d'impression



100 % Ansicht / view / vue

50 % Ansicht / view / vue

Ø: 11,1 mm

41091 Rodeo transparent MMn

Menge	500	1.000	3.000	5.000
Preis/St.*	1,86 €	1,73 €	1,62 €	1,53 €



DE

Technik
Druckkugelschreiber

Materialien und Oberflächen
Spitze: Messing vernickelt
Schaft: Kunststoff (M-ABS) transparent
Hülse: Metallisiert
Oberteil: Kunststoff (M-ABS) transparent
Klipp: Federstahl vernickelt

Standard- und Sonderfarben
Schaft und Oberteil: aus 13 Farben kombinierbar
Sonderfarben: ab 5.000 Stück, ab 25.000 Stück ohne PMS-Zuschlag

Mine
Silktech L (3.000 m), blau oder schwarz
Optional: Silktech XL, Multifill P, Multi-Gel

Versandinformationen
Mindestmenge: 500 Stück
Einzelgewicht: 14,8 g
Verpackung: 10 Stück im Polybeutel (ohne Klippdruck), 10er Einzelschutzkette (mit Klippdruck), 100 Verpackungseinheiten im Karton
Kartongewicht: 15,4 kg

EN

Technique
Retractable ballpoint pen

Material and surface
Tip: Brass nickel plated
Barrel: Plastic (M-ABS) transparent
Sleeve: Metallised
Upper barrel: Plastic (M-ABS) transparent
Clip: Spring steel nickel plated

Standard and special colours
Barrel and upper barrel: can be combined in 13 colours
Special colours: from 5,000 pcs., without PMS surcharge from 25,000 pcs.

Refill
Silktech L (3,000 m), blue or black
Optional: Silktech XL, Multifill P, Multi-Gel

Packaging information
MOQ: 500 pcs.
Unit weight: 14.8 g
Packaging: 10 pcs. per polybag (without clip imprint), strips of 10 single bags (with clip imprint), 100 packaging units per carton
Weight per carton: 15.4 kg

FR

Mécanisme
Stylo à bille rétractable

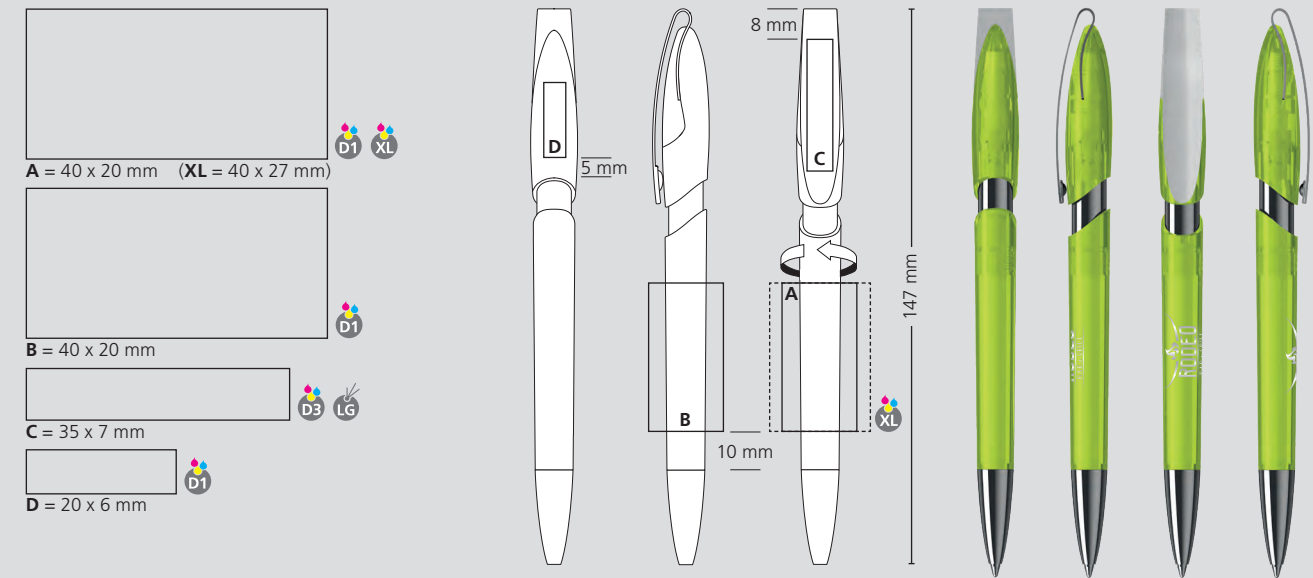
Matériaux et surfaces
Pointe: laiton nickelé
Corps: plastique (M-ABS) transparent
Manchon: métallisé
Partie supérieure: plastique (M-ABS) transparent
Clip: acier à ressort nickelé

Couleurs standards et spéciales
Corps and partie supérieure: peuvent être combinés en 13 couleurs
Couleur spéciale: à partir de 5 000 pcs, sans supplément PMS à partir de 25 000 pcs

Mine
Silktech L (3 000 m), bleu ou noir
Contre supplément: Silktech XL, Multifill P, Multi-Gel

Information d'expédition
Quantité minimum: 500 pcs
Poids individuel: 14,8 g
Emballage: 10 pcs par sachet plastique (sans marquage sur clip), chaîne de 10 stylos emballés individuellement (avec marquage sur clip), 100 unités d'emballage par carton
Poids par carton: 15,4 kg

Druckflächen und Druckarten / Imprint areas and types / Zones et modes d'impression



100 % Ansicht / view / vue

50 % Ansicht / view / vue

Ø: 11,1 mm

HIGHLIGHTS

42663 Tecto high gloss 94
42670 Tecto high gloss pencil 95
42664 Tecto transparent 96

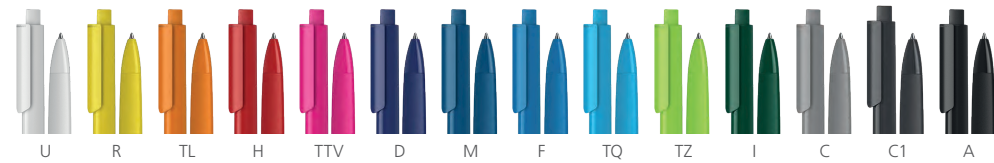
42665 Tecto softtouch/transparent [Online](#)
42664 Tecto softfrost/transparent [Online](#)



Tecto

- Druckkugelschreiber in abgerundetem Dreiecksdesign
- Dynamisch geformter Klipp in Dachform
- Interessanter Dreiecksdrücker
- Angenehme Griffzone
- Vielfältige Konfigurationsmöglichkeiten
- 8 attraktive Werbeflächen
- Doppelte Werbefläche auf dem Klipp
- Made in Germany
- Produktion mit Photovoltaik und 100% Ökostrom
- Retractable ballpoint pen in a rounded triangular design
- Dynamic clip in roof shape
- Extraordinary triangular presser
- Comfortably grip zone
- Manifold configuration options
- 8 attractive advertising spaces
- Double advertising space on the clip
- Made in Germany
- Production with photovoltaics and 100% green electricity
- Stylo à bille rétractable en design triangulaire arrondi
- Clip dynamique en forme de toit
- Poussoir triangulaire fascinant
- Grip agréable
- Options de configuration polyvalentes
- 8 espaces publicitaires attrayants
- Double espace publicitaires sur le clip
- Made in Germany
- Production avec photovoltaïque et 100% d'électricité verte

42663 Tecto high gloss



Menge	500	1.000	3.000	5.000
Preis/St.*	1,36 €	1,25 €	1,16 €	1,09 €

DE

Technik
Druckkugelschreiber

Materialien und Oberflächen
Spitze: Kunststoff (ABS) hochglänzend
Griffzone: Thermoplastisches Elastomer (TPE)
Schaft, Klipp und Drücker: Kunststoff (ABS) hochglänzend

Standard- und Sonderfarben
Spitze, Griffzone, Schaft, Klipp und Drücker aus 14 Farben kombinierbar
Sonderfarben: ab 5.000 Stück, ab 25.000 Stück ohne PMS-Zuschlag

Mine
Silktech L (3.000 m), blau oder schwarz
Optional: Silktech XL, Multifill P, Multi-Gel

Versandinformationen
Mindestmenge: 500 Stück
Einzelgewicht: 12,5 g
Verpackung: 50 Stück im Polybeutel, 20 Polybeutel im Karton
Kartongewicht: 13,0 kg

EN

Technique
Retractable ballpoint pen

Material and surface
Tip: Plastic (ABS) high gloss
Grip Zone: Thermoplastic elastomer (TPE)
Barrel, clip and push button: Plastic (ABS) high gloss

Standard and special colours
Tip, grip zone, barrel, clip and push button: can be combined in 14 colours
Special colours: from 5,000 pcs., without PMS surcharge from 25,000 pcs.

Refill
Silktech L (3,000 m), blue or black
Optional: Silktech XL, Multifill P, Multi-Gel

Packaging information
MOQ: 500 pcs.
Unit weight: 12.5 g
Packaging: 50 pcs. per polybag, 20 polybags per carton
Weight per carton: 13.0 kg

FR

Mécanisme
Stylo à bille rétractable

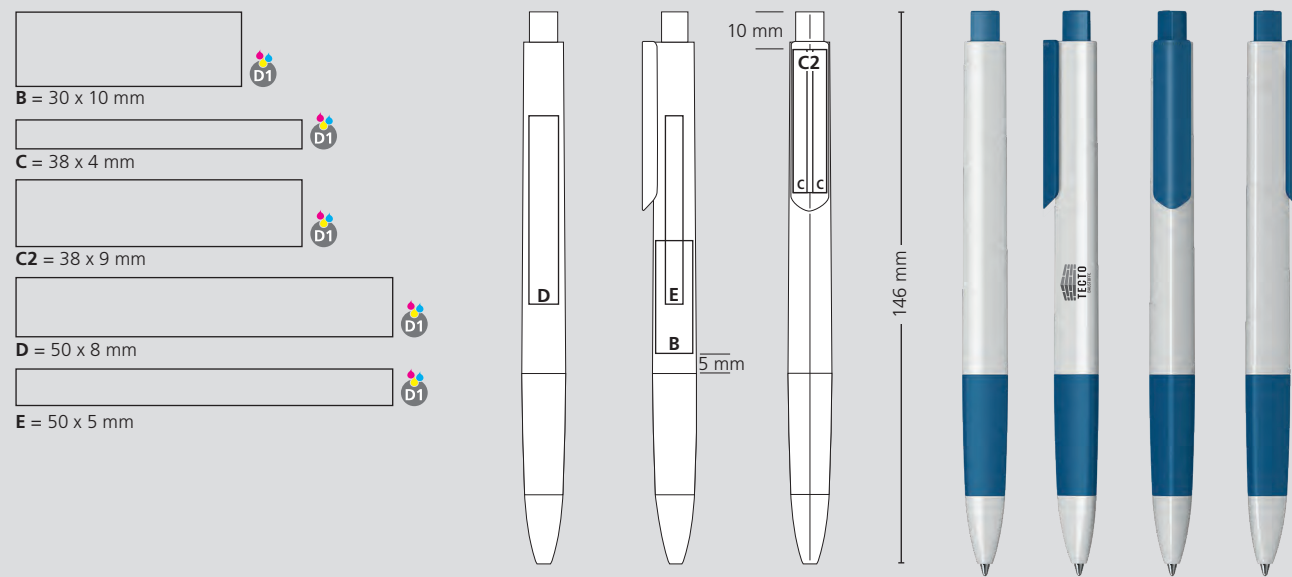
Matériaux et surfaces
Pointe: plastique (ABS) finition opaque brillante
Grip: élastomère thermoplastique (TPE)
Corps, clip et pousoir: plastique (ABS) finition opaque brillante

Couleurs standards et spéciales
Pointe, grip, corps, clip et pousoir: peuvent être combinés en 14 couleurs
Couleurs spéciales: à partir de 5 000 pcs, sans supplément PMS à partir de 25 000 pcs

Mine
Silktech L (3 000 m), bleu ou noir
Contre supplément: Silktech XL, Multifill P, Multi-Gel

Information d'expédition
Quantité minimum: 500 pcs
Poids individuel: 12,5 g
Emballage: 50 pcs par sachet plastique, 20 sachets plastiques par carton
Poids par carton: 13,0 kg

Druckflächen und Druckarten / Imprint areas and types / Zones et modes d'impression

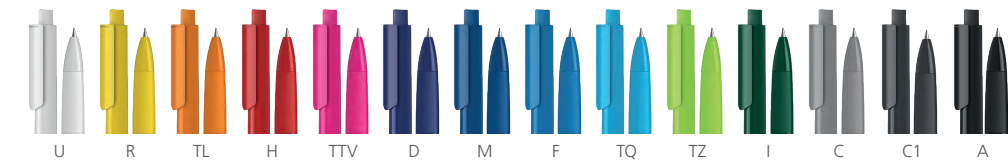


100 % Ansicht / view / vue

50 % Ansicht / view / vue

Ø: 11,3 mm

42670 Tecto high gloss pencil New



Menge	500	1.000	3.000	5.000
Preis/St.*	4,45 €	4,20 €	3,98 €	3,78 €

DE

Technik
Feinminen-Druckbleistift

Materialien und Oberflächen
Spitze: Kunststoff (ABS) hochglänzend
Griffzone: Thermoplastisches Elastomer (TPE)
Schaft, Klipp und Drücker: Kunststoff (ABS) hochglänzend

Standard- und Sonderfarben
Spitze, Griffzone, Schaft, Klipp und Drücker aus 14 Farben kombinierbar
Sonderfarben: ab 5.000 Stück, ab 25.000 Stück ohne PMS-Zuschlag

Mine
P-07 Feinminen-Druckbleistift-Mechanik (0,7 mm)

Versandinformationen
Mindestmenge: 500 Stück
Einzelgewicht: 12,5 g
Verpackung: 50 Stück im Polybeutel, 20 Polybeutel im Karton
Kartongewicht: 13,1 kg

EN

Technique
Fine lead mechanical pencil

Material and surface
Tip: Plastic (ABS) high gloss
Grip Zone: Thermoplastic elastomer (TPE)
Barrel, clip and push button: Plastic (ABS) high gloss

Standard and special colours
Tip, grip zone, barrel, clip and push button: can be combined in 14 colours
Special colours: from 5,000 pcs., without PMS surcharge from 25,000 pcs.

Refill
P-07 Mechanical pencil fine lead (0.7 mm)

Packaging information
MOQ: 500 pcs.
Unit weight: 12.5 g
Packaging: 50 pcs. per polybag, 20 polybags per carton
Weight per carton: 13.1 kg

FR

Mécanisme
Porte-mines mines fines

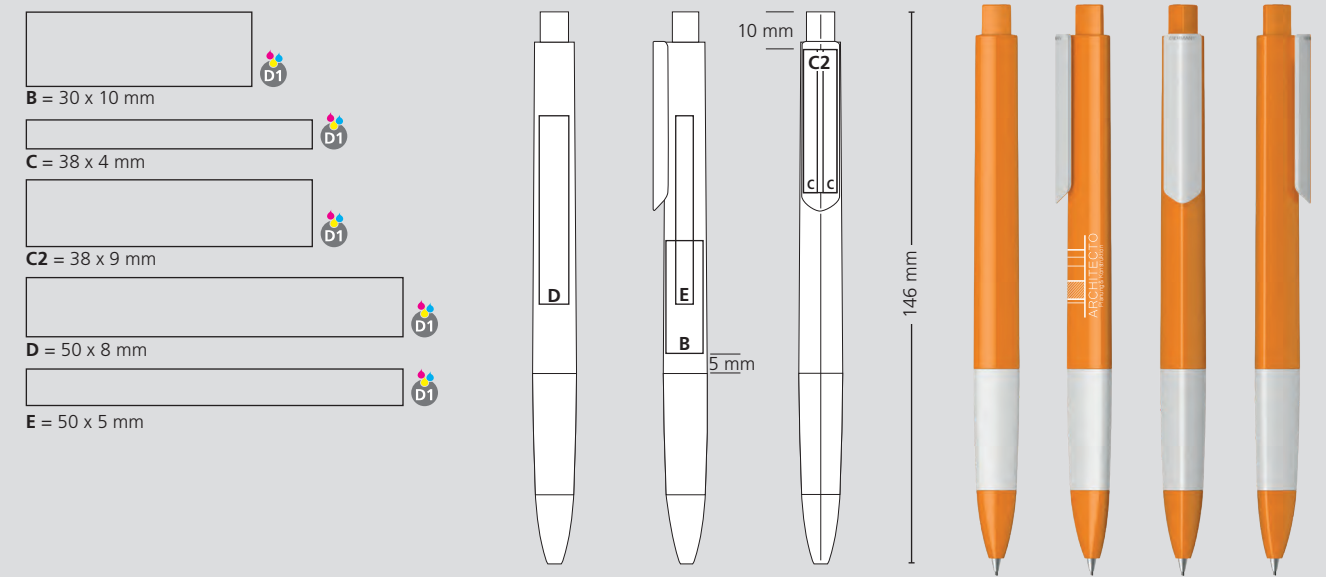
Matériaux et surfaces
Pointe: plastique (ABS) finition opaque brillante
Grip: élastomère thermoplastique (TPE)
Corps, clip et pousoir: plastique (ABS) finition opaque brillante

Couleurs standards et spéciales
Pointe, grip, corps, clip et pousoir: peuvent être combinés en 14 couleurs
Couleurs spéciales: à partir de 5 000 pcs, sans supplément PMS à partir de 25 000 pcs

Mine
P-07 Mines fines-Mécanisme (0,7 mm)

Information d'expédition
Quantité minimum: 500 pcs
Poids individuel: 12,5 g
Emballage: 50 pcs par sachet plastique, 20 sachets plastiques par carton
Poids par carton: 13,1 kg

Druckflächen und Druckarten / Imprint areas and types / Zones et modes d'impression



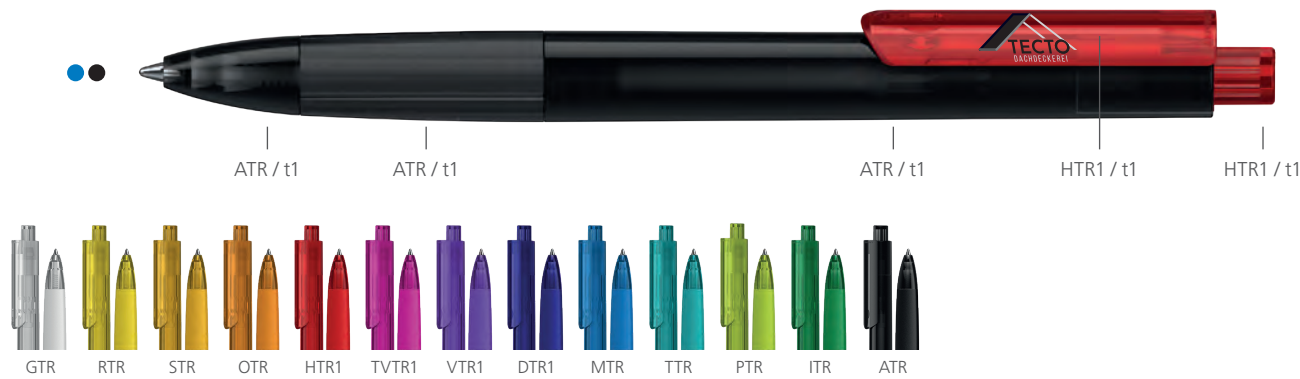
100 % Ansicht / view / vue

50 % Ansicht / view / vue

Ø: 11,3 mm

42664 Tecto transparent

Menge	500	1.000	3.000	5.000
Preis/St.*	1,37 €	1,26 €	1,17 €	1,10 €



DE

Technik
Druckkugelschreiber

Materialien und Oberflächen
Spitze: Kunststoff (M-ABS) transparent
Griffzone: Thermoplastisches Elastomer (TPE)
Schaft, Klipp und Drücker: Kunststoff (M-ABS) transparent

Standard- und Sonderfarben
Spitze, Griffzone, Schaft, Klipp und Drücker aus 13 Farben kombinierbar
Sonderfarben: ab 5.000 Stück, ab 25.000 Stück ohne PMS-Zuschlag

Mine
Silktech L (3.000 m), blau oder schwarz
Optional: Silktech XL, Multifill P, Multi-Gel

Versandinformationen
Mindestmenge: 500 Stück
Einzelgewicht: 12,5 g
Verpackung: 50 Stück im Polybeutel, 20 Polybeutel im Karton
Kartongewicht: 13,0 kg

EN

Technique
Retractable ballpoint pen

Material and surface
Tip: Plastic (M-ABS) transparent
Grip Zone: Thermoplastic elastomer (TPE)
Barrel, clip and push button: Plastic (M-ABS) transparent

Standard and special colours
Tip, grip zone, barrel, clip and push button: can be combined in 13 colours
Special colours: from 5,000 pcs., without PMS surcharge from 25,000 pcs.

Refill
Silktech L (3,000 m), blue or black
Optional: Silktech XL, Multifill P, Multi-Gel

Packaging information
MOQ: 500 pcs.
Unit weight: 12.5 g
Packaging: 50 pcs. per polybag, 20 polybags per carton
Weight per carton: 13.0 kg

FR

Mécanisme
Stylo à bille rétractable

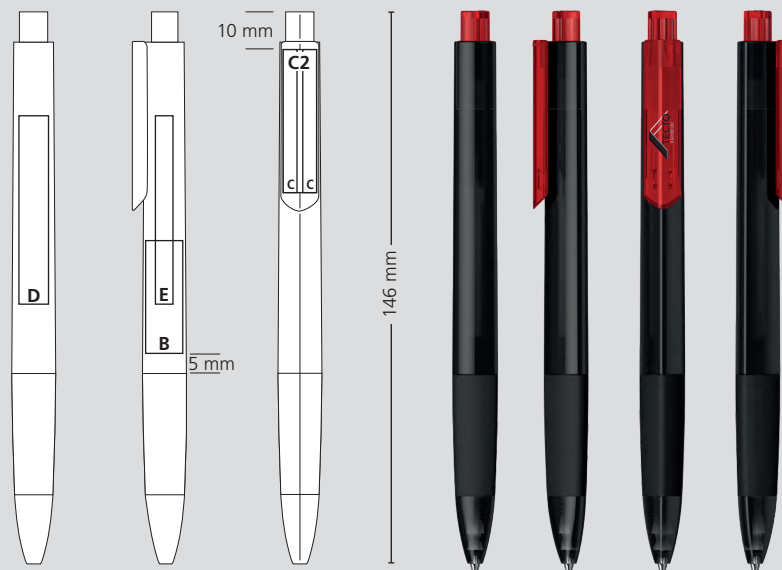
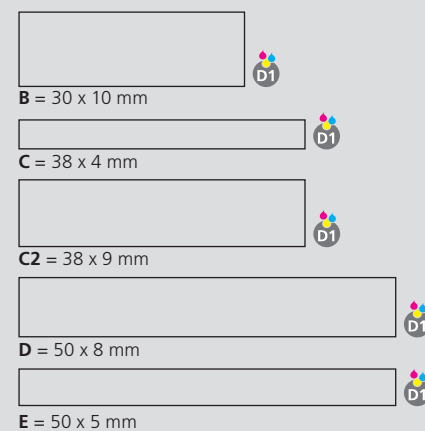
Matériaux et surfaces
Pointe: plastique (M-ABS) transparent
Grip: élastomère thermoplastique (TPE)
Corps, clip et poussoir: plastique (M-ABS) transparent

Couleurs standards et spéciales
Pointe, grip, corps, clip et poussoir: peuvent être combinés en 13 couleurs
Couleurs spéciales: à partir de 5 000 pcs, sans supplément PMS à partir de 25 000 pcs

Mine
Silktech L (3 000 m), bleu ou noir
Contre supplément: Silktech XL, Multifill P, Multi-Gel

Information d'expédition
Quantité minimum: 500 pcs
Poids individuel: 12,5 g
Emballage: 50 pcs par sachet plastique, 20 sachets plastiques par carton
Poids par carton: 13,0 kg

Druckflächen und Druckarten / Imprint areas and types / Zones et modes d'impression



100 % Ansicht / view / vue

50 % Ansicht / view / vue

Ø: 11,3 mm

Schreibergonomie

Stifte für ermüdungsfreies Schreiben

Ob Bleistift, Füller, Kugelschreiber, Filz-, Faser- oder Gelstift, wir nutzen sie täglich. Wer viel schreibt, wird bereits häufiger bemerkt haben, dass es nicht immer eine Wohltat für unsere Hände ist.

Daher achten wir bei Klio-Eterna bereits bei der Entwicklung eines neuen Schreibgeräts nicht nur auf technische und ästhetische Aspekte. Gerade die Schreibergonomie ist nicht zu vernachlässigen, wenn ein Modell zum neuen „Lieblingskugelschreiber“ avancieren soll.

Ein gutes Beispiel für gelungene Ergonomie ist unser Modell Tecto. Die Modellvarianten Tecto high gloss mit einer Silktech-Kugelschreibermine und Tecto high gloss pencil mit einer Druckbleistift-Mechanik entlasten gezielt die Handmuskulatur und beugen so Schmerzen vor.

Dies gelingt durch eine insgesamt dickere Geometrie des Schreibgeräts, eine spezielle Dreikantform des Gehäuses in Kombination mit einer rutschfesten Griffzone sowie zuverlässigen, weich schreibenden Minen. Alles zusammen bildet die Basis für ein angenehmes und gesundes Schreiben.

Pen ergonomics Pens for fatigue-free writing

Whether pencil, fountain pen, ballpoint pens, felt-tip pen, fibre-tip pen or gel pen, we use them every day. Anyone who writes a lot will have noticed that it is not always a relief for our hands.

For this reason, we, at Klio-Eterna pay attention to more than just technical and aesthetic aspects when developing a new writing instrument. Especially the ergonomics of the pen should not be neglected, if a model is to become the new „favourite pen“.

A good example of successful ergonomics is our model Tecto. The Tecto high gloss model with a Silktech ballpoint refill and Tecto high gloss pencil with a mechanical pencil mechanism specifically relieve the hand muscles and thus prevent hand pain.

This is achieved by a generally thicker geometry of the writing instrument, a special triangular shape of the barrel in combination with a non-slip grip zone and a reliable, smooth-writing refill. All this together forms the basis for pleasant and healthy writing.

Ergonomie des stylos Des stylos pour une écriture sans fatigue

Qu'il s'agisse d'un crayon, d'un stylo à plume, à bille, à feutre, à fibre ou à gel, nous les utilisons tous les jours. Ceux qui écrivent beaucoup ont souvent remarqué, que ce n'est pas toujours un bienfait pour nos mains.

C'est pourquoi, chez Klio-Eterna, dès la conception d'un nouvel instrument d'écriture, nous ne nous limitons pas aux aspects techniques et esthétiques. L'ergonomie du stylo, en particulier, ne doit pas être négligée, si l'on veut qu'un modèle devienne notre nouveau „stylo préféré“.

Notre modèle Tecto est un bon exemple d'ergonomie réussie. Les modèles Tecto high gloss avec une mine Silktech et Tecto high gloss pencil avec un porte-mine soulagent de manière ciblée la musculature de la main et évitent ainsi les douleurs.

Cela est possible grâce à la géométrie globalement plus épaisse de l'instrument d'écriture, à la forme triangulaire spéciale du corps, combinée à une zone de préhension antiglisse et à des mines fiables ayant l'écriture douce. Tout cela constitue la base d'une écriture agréable et saine.



- 100 42650 Trias high gloss
- 101 42656 Trias high gloss/transparent
- 102 42651 Trias transparent
- 103 42657 Trias transparent/high gloss
- 104 42658 Trias softtouch/high gloss
- 105 42660 Trias softtouch/transparent

Online 42659 Trias softfrost/transparent

Online 42654 Trias express



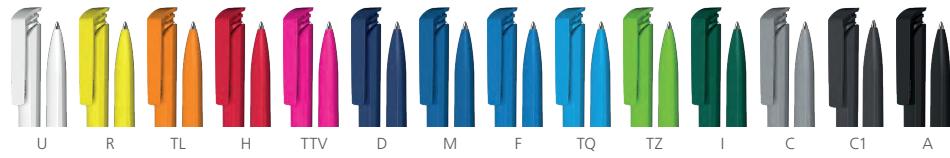
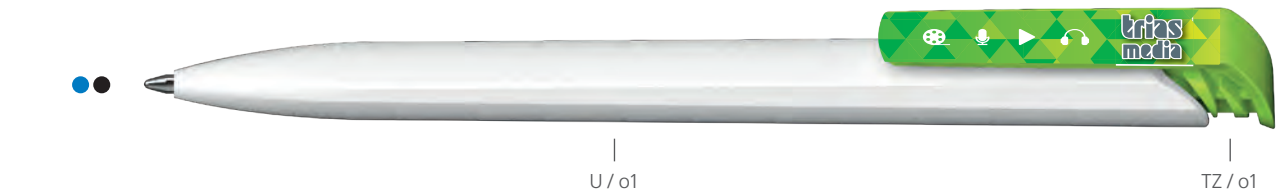
Trias

HIGHLIGHTS

- | | | |
|---|--|--|
| <ul style="list-style-type: none"> • Druckkugelschreiber in außergewöhnlichem 6-Kant-Design • Breiter Klipp mit großer Werbefläche • Spezielle Oberflächenlackierungen • Vielfältige Konfigurationsmöglichkeiten • Sensationelle 7 Druckflächen • Vollflächiger Digitaldruck auf dem Klipp • Attraktives Preis-Leistungsverhältnis • Made in Germany • Produktion mit Photovoltaik und 100% Ökostrom | <ul style="list-style-type: none"> • Retractable ballpoint pen in an extraordinary hexagonal design • Wide clip with large advertising space • Special lacquered surfaces • Manifold configuration options • Sensational 7 printing areas • Full faced digital printing available on the clip • Attractive price-performance ratio • Made in Germany • Production with photovoltaics and 100% green electricity | <ul style="list-style-type: none"> • Stylo à bille rétractable en design hexagonal exceptionnelle • Clip large avec un grand espace publicitaire • Vernis de surface spécial • Options de configuration polyvalentes • 7 surfaces d'impression sensationnelles • Option d'impression numérique sur toute la surface du clip • Rapport qualité-prix attrayant • Made in Germany • Production avec photovoltaïque et 100% d'électricité verte |
|---|--|--|

42650 Trias high gloss

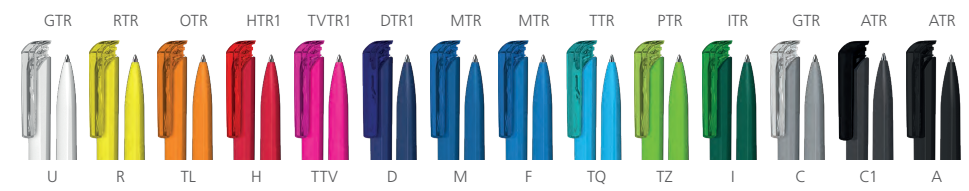
Menge	100	500	1.000	3.000	5.000
Preis/St.*	1,18 €	0,60 €	0,49 €	0,38 €	0,35 €



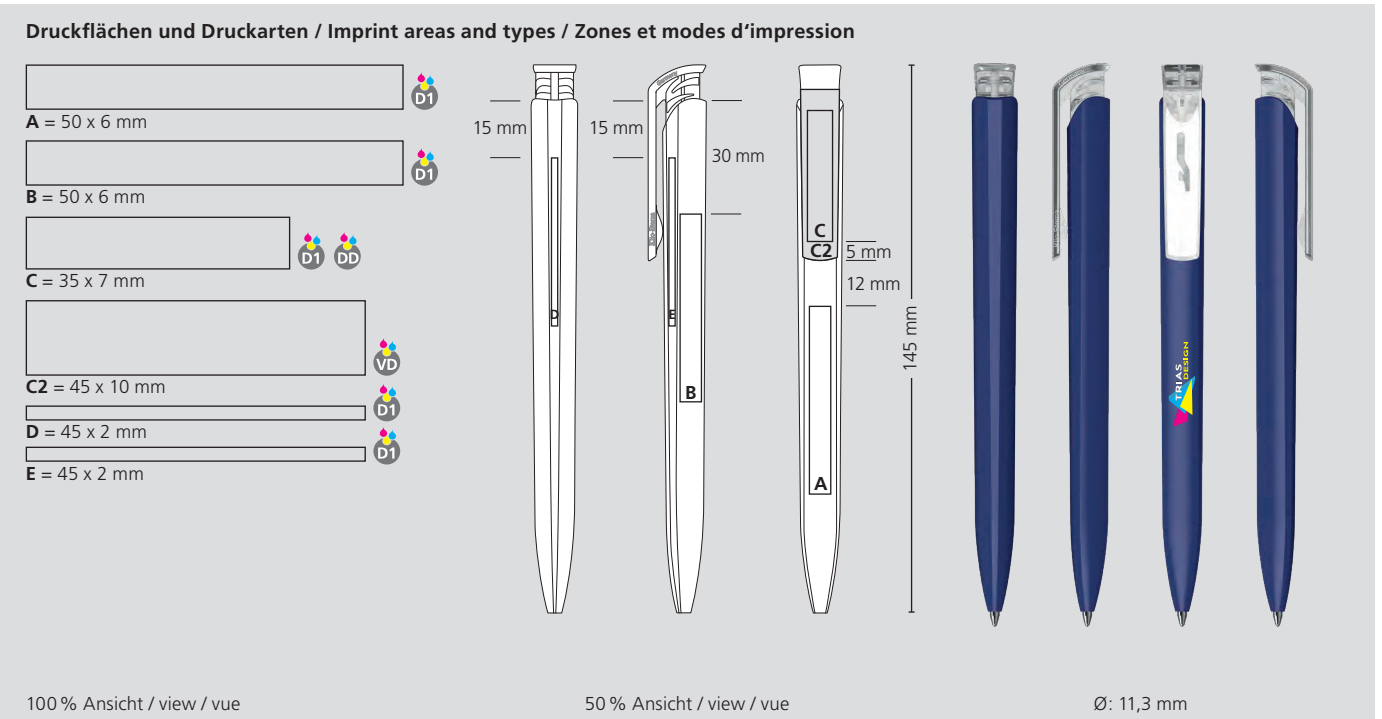
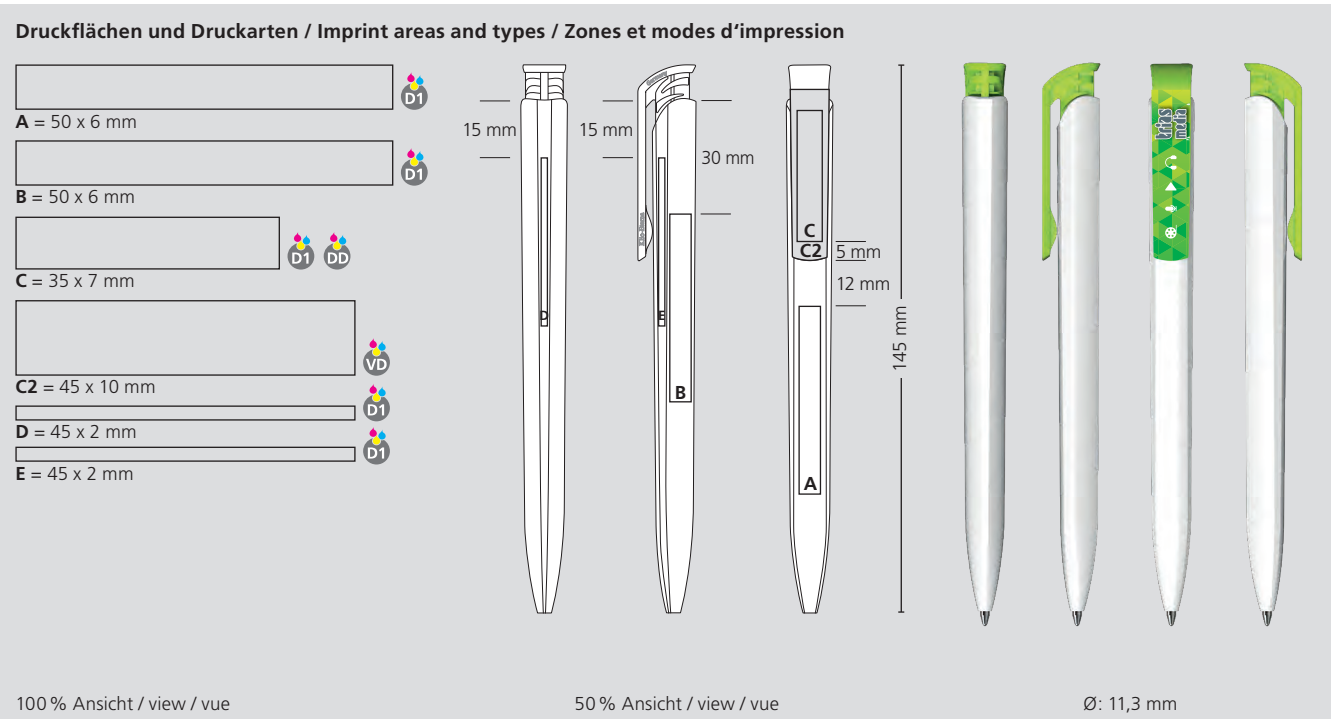
<p>DE</p> <p>Technik Druckkugelschreiber</p> <p>Materialien und Oberflächen Schaft und Drückerklipp: Kunststoff (ABS) hochglänzend</p> <p>Standard- und Sonderfarben Schaft und Drückerklipp aus 14 Farben kombinierbar Sonderfarben: ab 3.000 Stück, ab 25.000 Stück ohne PMS-Zuschlag</p> <p>Mine Silktech L (3.000 m), blau oder schwarz</p> <p>Versandinformationen Mindestmenge: 3.000 Stück MOQ 100: 100 Stück (Seite 11) Express: Eilaufträge in 5 Tagen (Seite 10) Einzelgewicht: 8,5 g Verpackung: 50 Stück im Polybeutel, 20 Polybeutel im Karton Kartongewicht: 9,3 kg</p>	<p>EN</p> <p>Technique Retractable ballpoint pen</p> <p>Material and surface Barrel and push button clip: Plastic (ABS) high gloss</p> <p>Standard and special colours Barrel and push button clip: can be combined in 14 colours Special colours: from 3,000 pcs., without PMS surcharge from 25,000 pcs.</p> <p>Refill Silktech L (3,000 m), blue or black</p> <p>Packaging information MOQ: 3,000 pcs. MOQ 100: 100 pcs. (page 11) Express: rush orders in 5 days (page 10) Unit weight: 8.5 g Packaging: 50 pcs. per polybag 20 polybags per carton Weight per carton: 9.3 kg</p>	<p>FR</p> <p>Mécanisme Stylo à bille rétractable</p> <p>Matériaux et surfaces Corps et clip poussoir: plastique (ABS) finition opaque brillante</p> <p>Couleurs standards et spéciales Corps et clip poussoir: peuvent être combinés en 14 couleurs Couleurs spéciales: à partir de 3 000 pcs, sans supplément PMS à partir de 25 000 pcs</p> <p>Mine Silktech L (3 000 m), bleu ou noir</p> <p>Information d'expédition Quantité minimum: 3 000 pcs MOQ 100: 100 pcs (page 11) Express: commandes urgentes en 5 jours (page 10) Poids individuel: 8,5 g Emballage: 50 pcs dans un sachet plastique, 20 sachets plastiques par carton Poids par carton: 9,3 kg</p>
---	---	--

42656 Trias high gloss/transparent

Menge	500	1.000	3.000	5.000
Preis/St.*	-	-	0,38 €	0,35 €



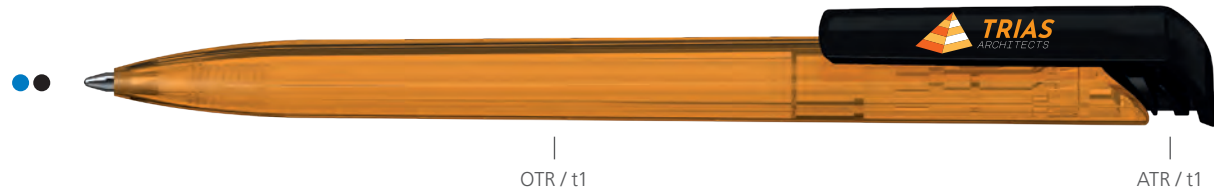
<p>DE</p> <p>Technik Druckkugelschreiber</p> <p>Materialien und Oberflächen Schaft: Kunststoff (ABS) hochglänzend Drückerklipp: Kunststoff (M-ABS) transparent</p> <p>Standard- und Sonderfarben Schaft: aus 14 Farben kombinierbar Drückerklipp: aus 13 Farben kombinierbar Sonderfarben: ab 5.000 Stück, ab 25.000 Stück ohne PMS-Zuschlag</p> <p>Mine Silktech L (3.000 m), blau oder schwarz</p> <p>Versandinformationen Mindestmenge: 3.000 Stück Einzelgewicht: 8,5 g Verpackung: 50 Stück im Polybeutel 20 Polybeutel im Karton Kartongewicht: 9,3 kg</p>	<p>EN</p> <p>Technique Retractable ballpoint pen</p> <p>Material and surface Barrel: Plastic (ABS) high gloss Push button clip: Plastic (M-ABS) transparent</p> <p>Standard and special colours Barrel: can be combined in 14 colours Push button clip: can be combined in 13 colours Special colours: from 5,000 pcs., without PMS surcharge from 25,000 pcs.</p> <p>Refill Silktech L (3,000 m), blue or black</p> <p>Packaging information MOQ: 3,000 pcs. Unit weight: 8.5 g Packaging: 50 pcs. per polybag 20 polybags per carton Weight per carton: 9.3 kg</p>	<p>FR</p> <p>Mécanisme Stylo à bille rétractable</p> <p>Matériaux et surfaces Corps: plastique (ABS) finition opaque brillante Clip poussoir: plastique (M-ABS) transparent</p> <p>Couleurs standards et spéciales Corps: peut être combiné en 14 couleurs Clip poussoir: peut être combiné en 13 couleurs Couleurs spéciales: à partir de 5 000 pcs, sans supplément PMS à partir de 25 000 pcs</p> <p>Mine Silktech L (3 000 m), bleu et noir</p> <p>Information d'expédition Quantité minimum: 3 000 pcs MOQ 100: 100 pcs (page 11) Express: commandes urgentes en 5 jours (page 10) Poids individuel: 8,5 g Emballage: 50 pcs dans un sachet plastique, 20 sachets plastiques par carton Poids par carton: 9,3 kg</p>
--	--	---



42651 Trias transparent



Menge	500	1.000	3.000	5.000
Preis/St.*	-	-	0,38 €	0,35 €



DE

Technik
Druckkugelschreiber

Materialien und Oberflächen
Schaft und Drückerklipp: Kunststoff (M-ABS) transparent

Standard- und Sonderfarben
Schaft und Drückerklipp: aus 13 Farben kombinierbar
Sonderfarben: ab 3.000 Stück, ab 25.000 Stück ohne PMS-Zuschlag

Mine
Silktech L (3.000 m), blau oder schwarz

Versandinformationen
Mindestmenge: 3.000 Stück
Einzelgewicht: 8,5 g
Verpackung: 50 Stück im Polybeutel, 20 Polybeutel im Karton
Kartongewicht: 9,3 kg

EN

Technique
Retractable ballpoint pen

Material and surface
Barrel and push button clip: Plastic (M-ABS) transparent

Standard and special colours
Barrel and push button clip: can be combined in 13 colours
Special colours: from 3,000 pcs., without PMS surcharge from 25,000 pcs.

Refill
Silktech L (3,000 m), blue or black

Packaging information
MOQ: 3,000 pcs.
Unit weight: 8.5 g
Packaging: 50 pcs. per polybag
20 polybags per carton
Weight per carton: 9.3 kg

FR

Mécanisme
Stylo à bille rétractable

Matériaux et surfaces
Corps et clip poussoir: plastique (M-ABS) transparent

Couleurs standards et spéciales
Corps et clip poussoir: peuvent être combinés en 13 couleurs
Couleurs spéciales: à partir de 3 000 pcs, sans supplément PMS à partir de 25 000 pcs

Mine
Silktech L (3 000 m), bleu et noir

Information d'expédition
Quantité minimum: 3 000 pcs
Poids individuel: 8,5 g
Emballage: 50 pcs dans un sachet plastique, 20 sachets plastiques par carton
Poids par carton: 9,3 kg

42657 Trias transparent/high gloss



Menge	500	1.000	3.000	5.000
Preis/St.*	-	-	0,38 €	0,35 €



DE

Technik
Druckkugelschreiber

Materialien und Oberflächen
Schaft: Kunststoff (M-ABS) transparent
Drückerklipp: Kunststoff (ABS) hochglänzend

Standard- und Sonderfarben
Schaft: aus 13 Farben kombinierbar
Drückerklipp: aus 14 Farben kombinierbar
Sonderfarben: ab 5.000 Stück, ab 25.000 Stück ohne PMS-Zuschlag

Mine
Silktech L (3.000 m), blau oder schwarz

Versandinformationen
Mindestmenge: 3.000 Stück
Einzelgewicht: 8,5 g
Verpackung: 50 Stück im Polybeutel, 20 Polybeutel im Karton
Kartongewicht: 9,3 kg

EN

Technique
Retractable ballpoint pen

Material and surface
Barrel: Plastic (M-ABS) transparent
Push button clip: Plastic (ABS) high gloss

Standard and special colours
Barrel: can be combined in 13 colours
Push button clip: can be combined in 14 colours
Special colours: from 5,000 pcs., without PMS surcharge from 25,000 pcs.

Refill
Silktech L (3,000 m), blue or black

Packaging information
MOQ: 3,000 pcs.
Unit weight: 8.5 g
Packaging: 50 pcs. per polybag
20 polybags per carton
Weight per carton: 9.3 kg

FR

Mécanisme
Stylo à bille rétractable

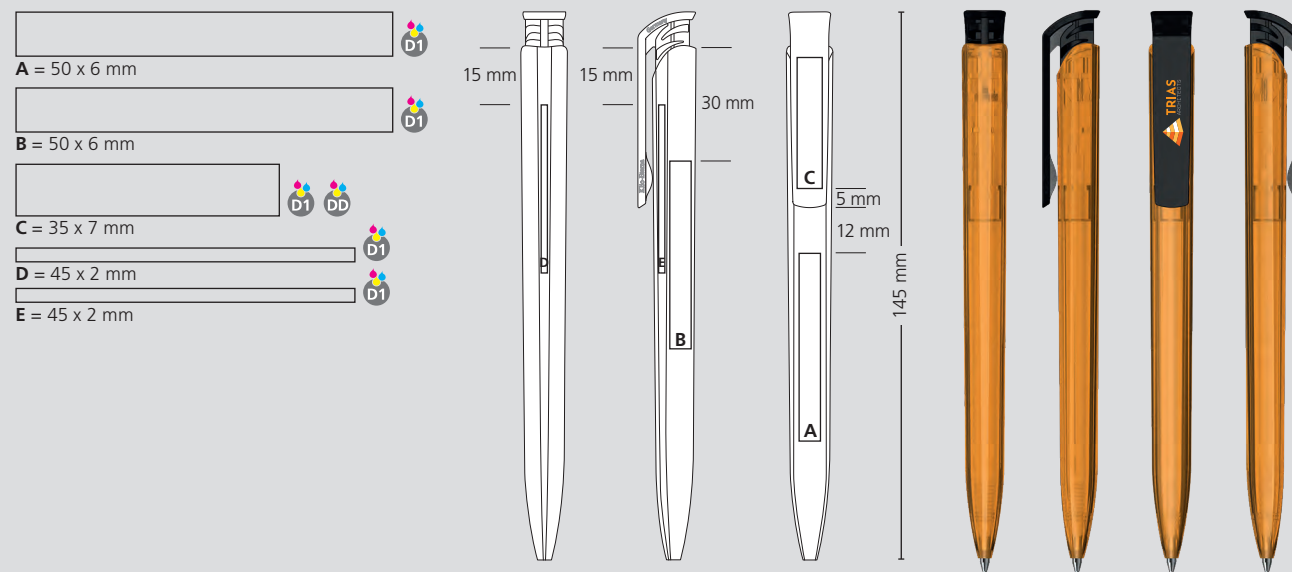
Matériaux et surfaces
Corps: plastique (M-ABS) transparent
Clip poussoir: plastique (ABS) finition opaque brillante

Couleurs standards et spéciales
Corps: peut être combiné en 13 couleurs
Clip poussoir: peut être combiné en 14 couleurs
Couleurs spéciales: à partir de 5 000 pcs, sans supplément PMS à partir de 25 000 pcs

Mine
Silktech L (3 000 m), bleu et noir

Information d'expédition
Quantité minimum: 3 000 pcs
Poids individuel: 8,5 g
Emballage: 50 pcs dans un sachet plastique, 20 sachets plastiques par carton
Poids par carton: 9,3 kg

Druckflächen und Druckarten / Imprint areas and types / Zones et modes d'impression

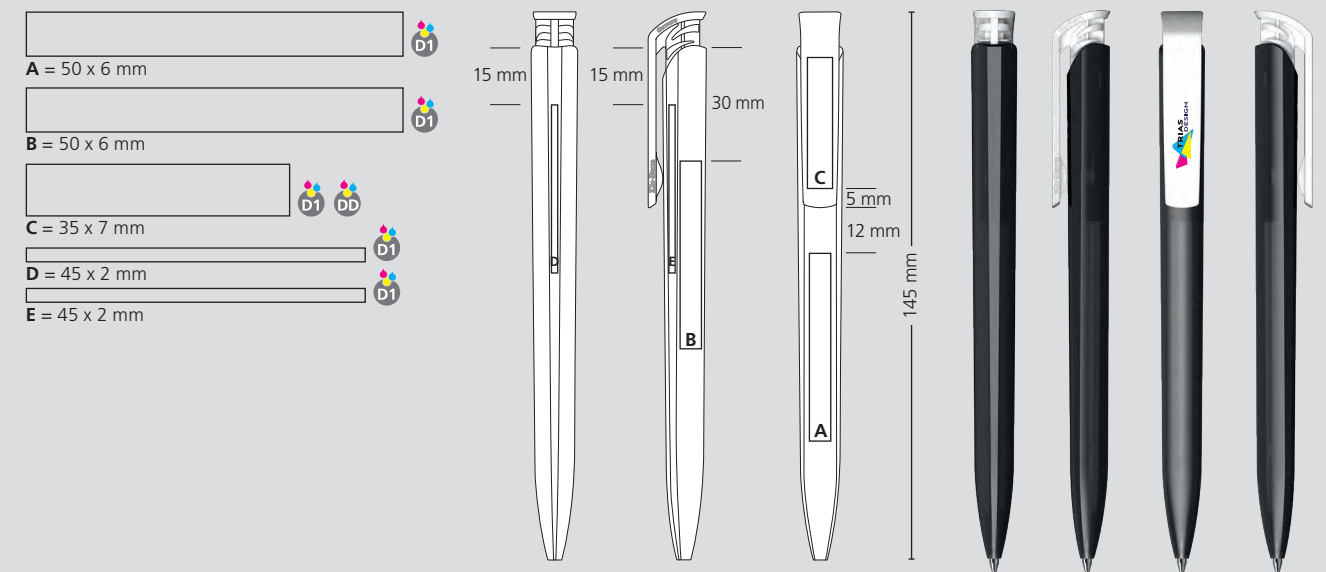


100% Ansicht / view / vue

50% Ansicht / view / vue

Ø: 11,3 mm

Druckflächen und Druckarten / Imprint areas and types / Zones et modes d'impression



100% Ansicht / view / vue

50% Ansicht / view / vue

Ø: 11,3 mm

42658 Trias softtouch/high gloss

Menge	500	1.000	3.000	5.000
Preis/St.*	-	-	1,08 €	1,02 €



DE

Technik
Druckkugelschreiber

Materialien und Oberflächen
Schaft: Kunststoff (ABS) gummierte
Softtouch-Oberfläche
Drückerklipp: Kunststoff (ABS) hochglänzend

Standard- und Sonderfarben
Schaft und Drückerklipp: aus 14 Farben kombinierbar
Sonderfarben: ab 5.000 Stück, ab 25.000 Stück ohne PMS-Zuschlag

Mine
Silktech L (3.000 m), blau oder schwarz

Versandinformationen
Mindestmenge: 3.000 Stück
Einzelgewicht: 8,5 g
Verpackung: 50 Stück im Polybeutel, 20 Polybeutel im Karton
Kartongewicht: 9,3 kg

EN

Technique
Retractable ballpoint pen

Material and surface
Barrel: Plastic (ABS), rubberised softtouch surface
Push button clip: Plastic (ABS) high gloss

Standard and special colours
Barrel and push button clip: can be combined in 14 colours
Special colours: from 5,000 pcs., without PMS surcharge from 25,000 pcs.

Refill
Silktech L (3,000 m), blue or black

Packaging information
MOQ: 3,000 pcs.
Unit weight: 8.5 g
Packaging: 50 pcs. per polybag
20 polybags per carton
Weight per carton: 9.3 kg

FR

Mécanisme
Stylo à bille rétractable

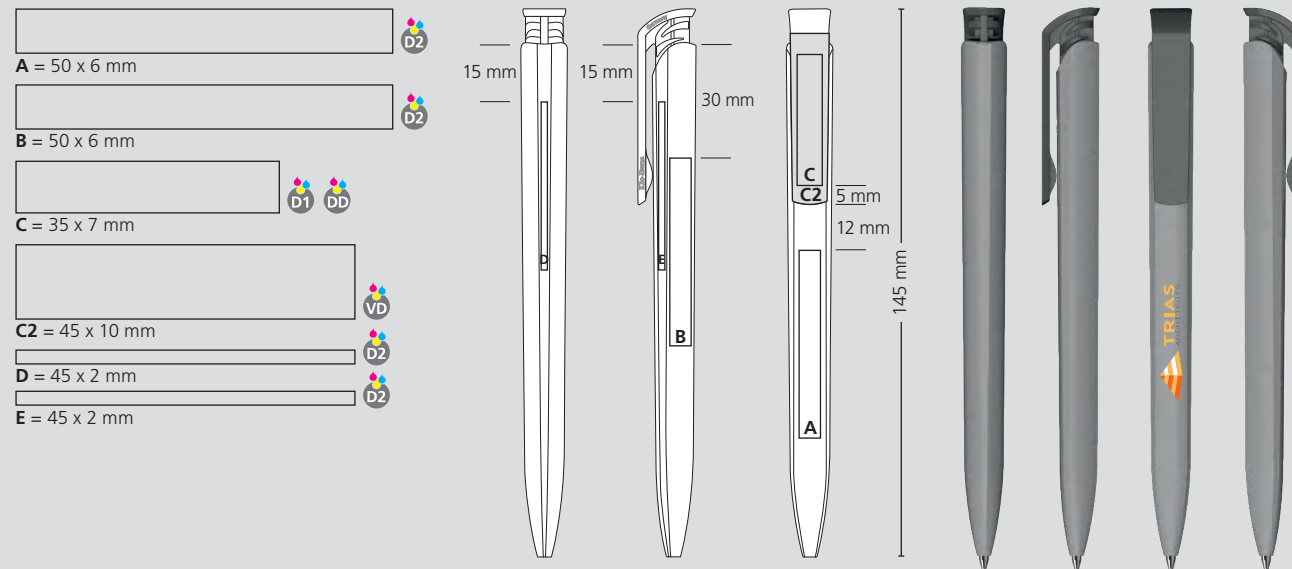
Matériaux et surfaces
Corps: plastique (ABS), surface softtouch en caoutchouc
Clip poussoir: plastique (ABS) finition opaque brillante

Couleurs standards et spéciales
Corps et clip poussoir: peut être combiné en 14 couleurs
Couleurs spéciales: à partir de 5 000 pcs, sans supplément PMS à partir de 25 000 pcs

Mine
Silktech L (3 000 m), bleu et noir

Information d'expédition
Quantité minimum: 3 000 pcs
Poids individuel: 8,5 g
Emballage: 50 pcs dans un sachet plastique, 20 sachets plastiques par carton
Poids par carton: 9,3 kg

Druckflächen und Druckarten / Imprint areas and types / Zones et modes d'impression



100 % Ansicht / view / vue

50 % Ansicht / view / vue

Ø: 11,3 mm

42660 Trias softtouch/transparent

Menge	500	1.000	3.000	5.000
Preis/St.*	-	-	1,09 €	1,02 €



DE

Technik
Druckkugelschreiber

Materialien und Oberflächen
Schaft: Kunststoff (ABS), gummierte
Softtouch-Oberfläche
Drückerklipp: Kunststoff (M-ABS) transparent

Standard- und Sonderfarben
Schaft: aus 14 Farben kombinierbar
Drückerklipp: aus 13 Farben kombinierbar
Sonderfarben: ab 5.000 Stück, ab 25.000 Stück ohne PMS-Zuschlag

Mine
Silktech L (3.000 m), blau oder schwarz

Versandinformationen
Mindestmenge: 3.000 Stück
Einzelgewicht: 8,5 g
Verpackung: 50 Stück im Polybeutel, 20 Polybeutel im Karton
Kartongewicht: 9,3 kg

EN

Technique
Retractable ballpoint pen

Material and surface
Barrel: Plastic (ABS), rubberised softtouch surface
Push button clip: Plastic (M-ABS) transparent

Standard and special colours
Barrel: can be combined in 14 colours
Push button clip: can be combined in 13 colours
Special colours: from 5,000 pcs., without PMS surcharge from 25,000 pcs.

Refill
Silktech L (3,000 m), blue or black

Packaging information
MOQ: 3,000 pcs.
Unit weight: 8.5 g
Packaging: 50 pcs. per polybag
20 polybags per carton
Weight per carton: 9.3 kg

FR

Mécanisme
Stylo à bille rétractable

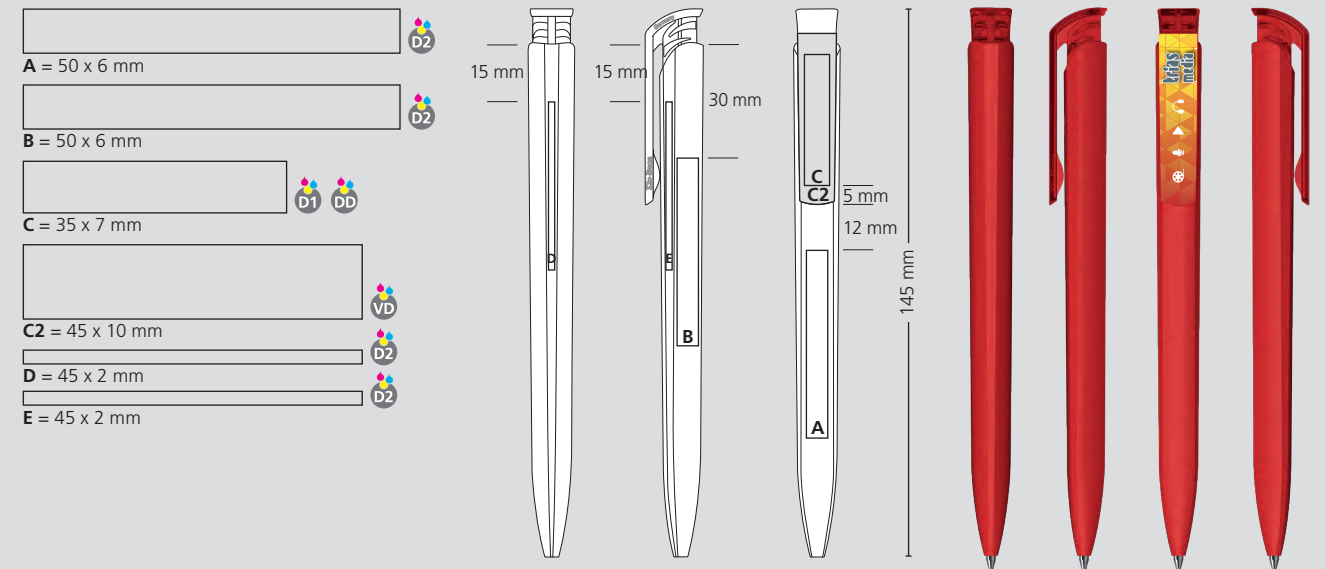
Matériaux et surfaces
Corps: plastique (ABS), surface softtouch en caoutchouc
Clip poussoir: plastique (M-ABS) transparent

Couleurs standards et spéciales
Corps: peut être combiné en 14 couleurs
Clip poussoir: peut être combiné en 13 couleurs
Couleurs spéciales: à partir de 5 000 pcs, sans supplément PMS à partir de 25 000 pcs

Mine
Silktech L (3 000 m), bleu ou noir

Information d'expédition
Quantité minimum: 3 000 pcs
Poids individuel: 8,5 g
Emballage: 50 pcs dans un sachet plastique, 20 sachets plastiques par carton
Poids par carton: 9,3 kg

Druckflächen und Druckarten / Imprint areas and types / Zones et modes d'impression



100 % Ansicht / view / vue

50 % Ansicht / view / vue

Ø: 11,3 mm

HIGHLIGHTS

- Drückkugelschreiber in kompaktem Design
- Fließender Formübergang von rund nach flach
- Auffällig, markant gestalteter Drücker
- Stilvoll geschwungener Klipp
- Spezielle Oberflächenlackierungen
- Flexible Auswahl an Kunststoff- und Metallelementen
- Vielfältige Konfigurationsmöglichkeiten
- Große Werbeflächen
- Vollflächiger Digitaldruck auf dem Klipp
- Made in Germany
- Produktion mit Photovoltaik und 100% Ökostrom
- Retractable ballpoint pen in a compact design
- Smooth shape transition from round to flat
- Eye-catching, strikingly designed presser
- Elegantly curved clip
- Special lacquered surfaces
- Flexible choice of plastic and metal components
- Manifold configuration options
- Large advertising spaces
- Full faced digital printing available on the clip
- Made in Germany
- Production with photovoltaics and 100% green electricity
- Stylo à bille rétractable en design compact
- Transition de forme fluide de ronde à plate
- Poussoir frappant et marquant
- Clip élégant incurvé
- Vernis de surface spécial
- Choix flexible de composants en plastique et métallique
- Options de configuration polyvalentes
- Grands espaces publicitaires
- Option d'impression numérique sur toute la surface du clip
- Made in Germany
- Production avec photovoltaïque et 100% d'électricité verte

41240 Zeno high gloss	108
41241 Zeno high gloss/transparent	109
41250 Zeno high gloss Mn	110
41270 Zeno high gloss MMn	111
41242 Zeno transparent	112
41255 Zeno transparent Mn	113
41275 Zeno transparent MMn	114
41245 Zeno softtouch/high gloss	115
41260 Zeno softtouch/high gloss Mn	116
41280 Zeno softtouch/high gloss MMn	117



Zeno

41240 Zeno high gloss



Menge	500	1.000	3.000	5.000
Preis/St.*	0,77 €	0,69 €	0,62 €	0,58 €



DE

Technik
Druckkugelschreiber

Materialien und Oberflächen
Spitze, Schaft, Oberteil und Drücker: Kunststoff (ABS) hochglänzend

Standard- und Sonderfarben
Spitze, Schaft, Oberteil und Drücker aus 14 Farben kombinierbar
Sonderfarben: ab 5.000 Stück, ab 25.000 Stück ohne PMS-Zuschlag

Mine
Silktech L (3.000 m), blau oder schwarz
Optional: Silktech XL, Multifill P, Multi-Gel

Versandinformationen
Mindestmenge: 500 Stück
Einzelgewicht: 10,9 g
Verpackung: 50 Stück im Polybeutel, 20 Polybeutel im Karton
Kartongewicht: 12,0 kg

EN

Technique
Retractable ballpoint pen

Material and surface
Tip, barrel, upper barrel and push button: plastic (ABS) high gloss

Standard and special colours
Tip, barrel, upper barrel and push button: can be combined in 14 colours
Special colours: from 5,000 pcs., without PMS surcharge from 25,000 pcs.

Refill
Silktech L (3,000 m), blue or black
Optional: Silktech XL, Multifill P, Multi-Gel

Packaging information
MOQ: 500 pcs.
Unit weight: 10.9 g
Packaging: 50 pcs. per polybag
20 polybags per carton
Weight per carton: 12.0 kg

FR

Mécanisme
Stylo à bille rétractable

Matériaux et surfaces
Pointe, corps, partie supérieure et poussoir: plastique (ABS) finition opaque brillante

Couleurs standards et spéciales
Pointe, corps, partie supérieure et poussoir: peuvent être combinés en 14 couleurs
Couleurs spéciales: à partir de 5 000 pcs, sans supplément PMS à partir de 25 000 pcs

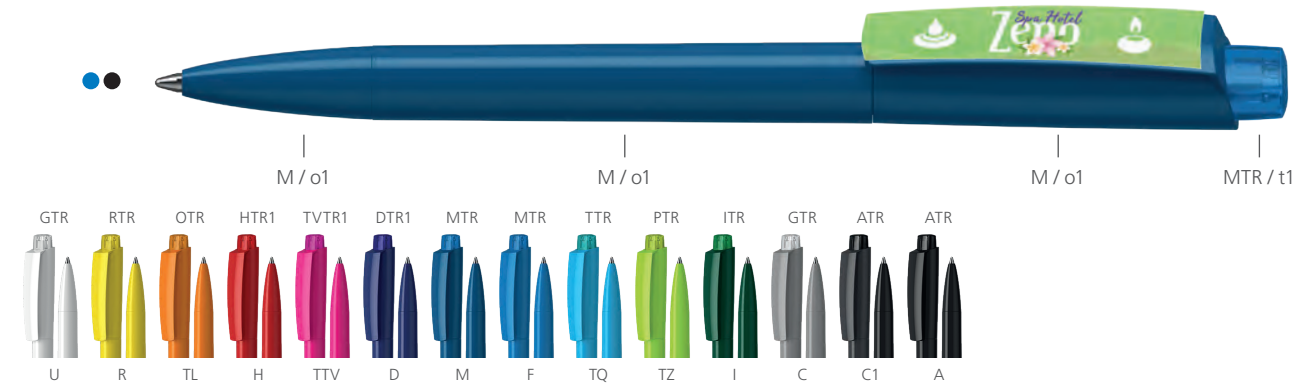
Mine
Silktech L (3 000 m), bleu ou noir
Contre supplément: Silktech XL, Multifill P, Multi-Gel

Information d'expédition
Quantité minimum: 500 pcs
Poids individuel: 10,9 g
Emballage: 50 pcs par sachet plastique, 20 sachets plastiques par carton
Poids par carton: 12,0 kg

41241 Zeno high gloss/transparent



Menge	500	1.000	3.000	5.000
Preis/St.*	0,77 €	0,69 €	0,62 €	0,58 €



DE

Technik
Druckkugelschreiber

Materialien und Oberflächen
Spitze, Schaft und Oberteil: Kunststoff (ABS) hochglänzend
Drücker: Kunststoff (M-ABS) transparent

Standard- und Sonderfarben
Spitze, Schaft und Oberteil: aus 14 Farben kombinierbar
Drücker: aus 13 Farben kombinierbar
Sonderfarben: ab 5.000 Stück, ab 25.000 Stück ohne PMS-Zuschlag

Mine
Silktech L (3.000 m), blau oder schwarz
Optional: Silktech XL, Multifill P, Multi-Gel

Versandinformationen
Mindestmenge: 500 Stück
Einzelgewicht: 10,9 g
Verpackung: 50 Stück im Polybeutel, 20 Polybeutel im Karton
Kartongewicht: 12,0 kg

EN

Technique
Retractable ballpoint pen

Material and surface
Tip, barrel and upper barrel: plastic (ABS) high gloss
Push button: plastic (M-ABS) transparent

Standard and special colours
Tip, barrel and upper barrel: can be combined in 14 colours
Push button: can be combined in 13 colours
Special colours: from 5,000 pcs., without PMS surcharge from 25,000 pcs.

Refill
Silktech L (3,000 m), blue or black
Optional: Silktech XL, Multifill P, Multi-Gel

Packaging information
MOQ: 500 pcs.
Unit weight: 10.9 g
Packaging: 50 pcs. per polybag
20 polybags per carton
Weight per carton: 12.0 kg

FR

Mécanisme
Stylo à bille rétractable

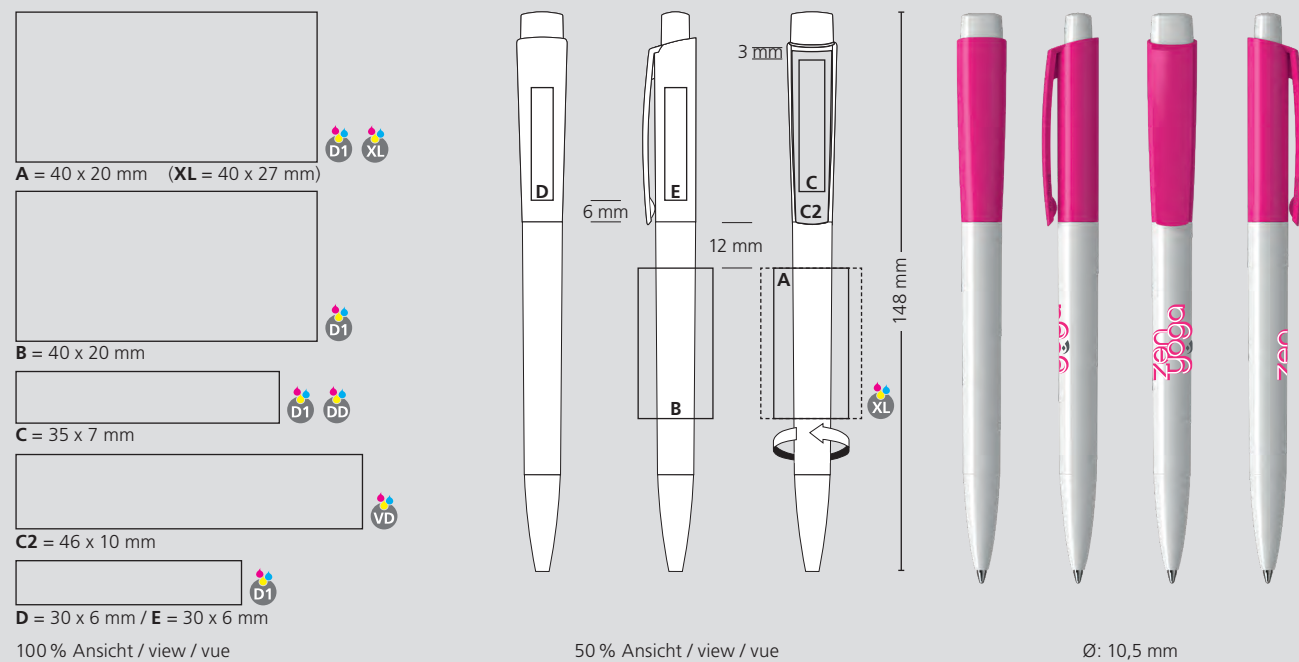
Matériaux et surfaces
Pointe, corps et partie supérieure: plastique (ABS) finition opaque brillante
Poussoir: plastique (M-ABS) transparent

Couleurs standards et spéciales
Pointe, corps et partie supérieure: peuvent être combinés en 14 couleurs
Poussoir: peut être combiné en 13 couleurs
Couleurs spéciales: à partir de 5 000 pcs, sans supplément PMS à partir de 25 000 pcs

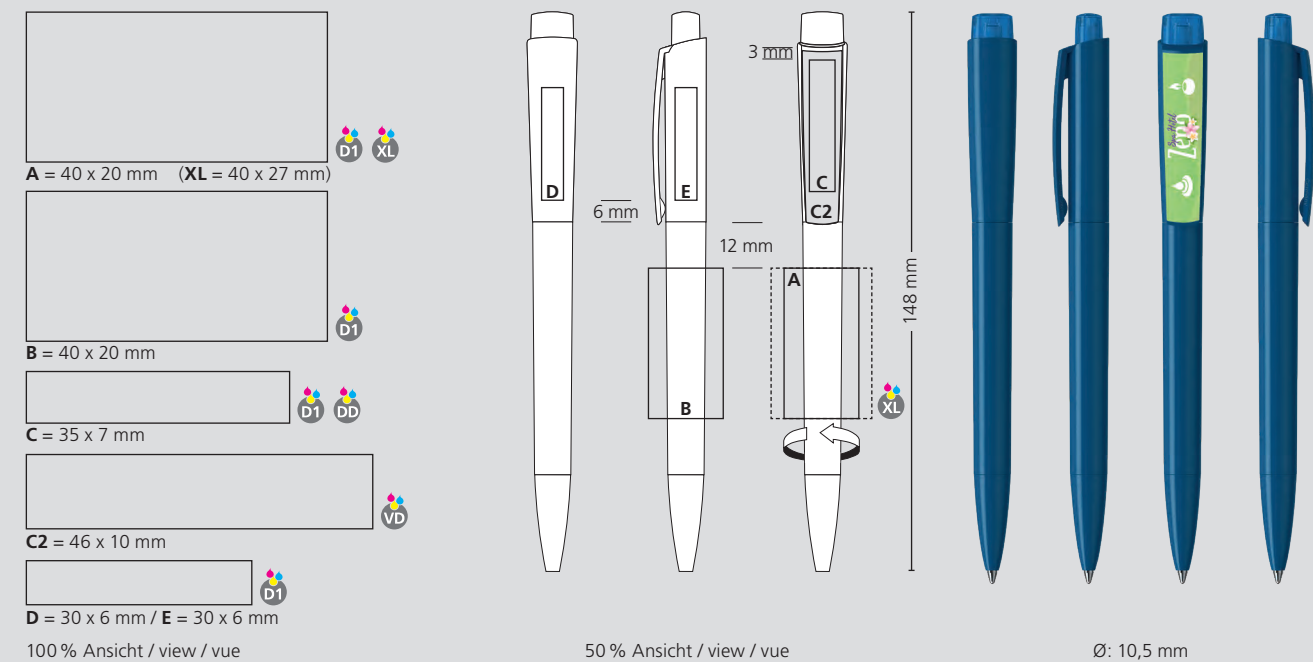
Mine
Silktech L (3 000 m), bleu ou noir
Contre supplément: Silktech XL, Multifill P, Multi-Gel

Information d'expédition
Quantité minimum: 500 pcs
Poids individuel: 10,9 g
Emballage: 50 pcs par sachet plastique, 20 sachets plastiques par carton
Poids par carton: 12,0 kg

Druckflächen und Druckarten / Imprint areas and types / Zones et modes d'impression



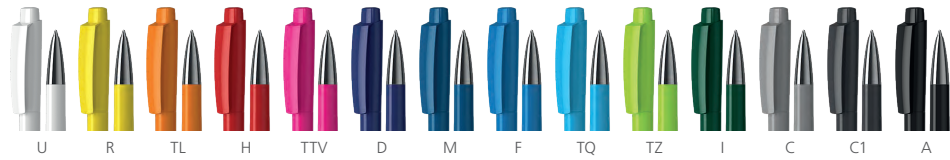
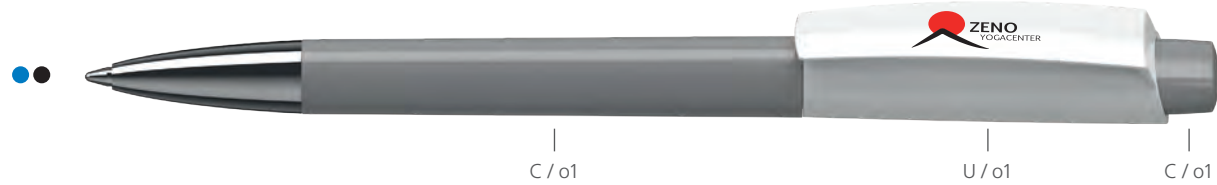
Druckflächen und Druckarten / Imprint areas and types / Zones et modes d'impression



41250 Zeno high gloss Mn



Menge	500	1.000	3.000	5.000
Preis/St.*	1,07 €	0,97 €	0,89 €	0,84 €



DE

Technik
Druckkugelschreiber

Materialien und Oberflächen
Spitze: Messing vernickelt
Schaft, Oberteil und Drücker: Kunststoff (ABS) hochglänzend

Standard- und Sonderfarben
Schaft, Oberteil und Drücker: aus 14 Farben kombinierbar
Sonderfarben: ab 5.000 Stück, ab 25.000 Stück ohne PMS-Zuschlag

Mine
Silktech L (3.000 m), blau oder schwarz
Optional: Silktech XL, Multifill P, Multi-Gel

Versandinformationen
Mindestmenge: 500 Stück
Einzelgewicht: 14,8 g
Verpackung: 25 Stück im Polybeutel, 20 Polybeutel im Karton
Kartongewicht: 8,5 kg

EN

Technique
Retractable ballpoint pen

Material and surface
Tip: brass nickel plated
Barrel, upper barrel and push button: plastic (ABS) high gloss

Standard and special colours
Barrel, upper barrel and push button: can be combined in 14 colours
Special colours: from 5,000 pcs., without PMS surcharge from 25,000 pcs.

Refill
Silktech L (3,000 m), blue or black
Optional: Silktech XL, Multifill P, Multi-Gel

Packaging information
MOQ: 500 pcs.
Unit weight: 14.8 g
Packaging: 25 pcs. per polybag
20 polybags per carton
Weight per carton: 8.5 kg

FR

Mécanisme
Stylo à bille rétractable

Matériaux et surfaces
Pointe: laiton nickelé
Corps, partie supérieure et pousoir: plastique (ABS) finition opaque brillante

Couleurs standards et spéciales
Corps, partie supérieure et pousoir: peuvent être combinés en 14 couleurs
Couleurs spéciales: à partir de 5 000 pcs, sans supplément PMS à partir de 25 000 pcs

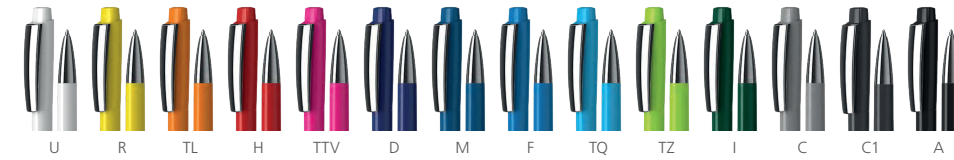
Mine
Silktech L (3 000 m), bleu ou noir
Contre supplément: Silktech XL, Multifill P, Multi-Gel

Information d'expédition
Quantité minimum: 500 pcs
Poids individuel: 14,8 g
Emballage: 25 pcs par sachet plastique, 20 sachets plastiques par carton
Poids par carton: 8,5 kg

41270 Zeno high gloss MMn



Menge	500	1.000	3.000	5.000
Preis/St.*	1,46 €	1,34 €	1,25 €	1,18 €



DE

Technik
Druckkugelschreiber

Materialien und Oberflächen
Spitze: Messing vernickelt
Schaft, Oberteil und Drücker: Kunststoff (ABS) hochglänzend
Klipp: Federstahl vernickelt

Standard- und Sonderfarben
Schaft, Oberteil und Drücker: aus 14 Farben kombinierbar
Sonderfarben: ab 5.000 Stück, ab 25.000 Stück ohne PMS-Zuschlag

Mine
Silktech L (3.000 m), blau oder schwarz
Optional: Silktech XL, Multifill P, Multi-Gel

Versandinformationen
Mindestmenge: 500 Stück
Einzelgewicht: 16,5 g
Verpackung: 10 Stück im Polybeutel (ohne Klippdruck), 10er Einzelschutzkette (mit Klippdruck), 50 Verpackungseinheiten im Karton
Kartongewicht: 9,0 kg

EN

Technique
Retractable ballpoint pen

Material and surface
Tip: brass nickel plated
Barrel, upper barrel and push button: plastic (ABS) high gloss
Clip: spring steel nickel plated

Standard and special colours
Barrel, upper barrel and push button: can be combined in 14 colours
Special colours: from 5,000 pcs., without PMS surcharge from 25,000 pcs.

Refill
Silktech L (3,000 m), blue or black
Optional: Silktech XL, Multifill P, Multi-Gel

Packaging information
MOQ: 500 pcs.
Unit weight: 16.5 g
Packaging: 10 pcs. per polybag (without clip imprint), strips of 10 single bags (with clip imprint), 50 packaging units per carton
Weight per carton: 9.0 kg

FR

Mécanisme
Stylo à bille rétractable

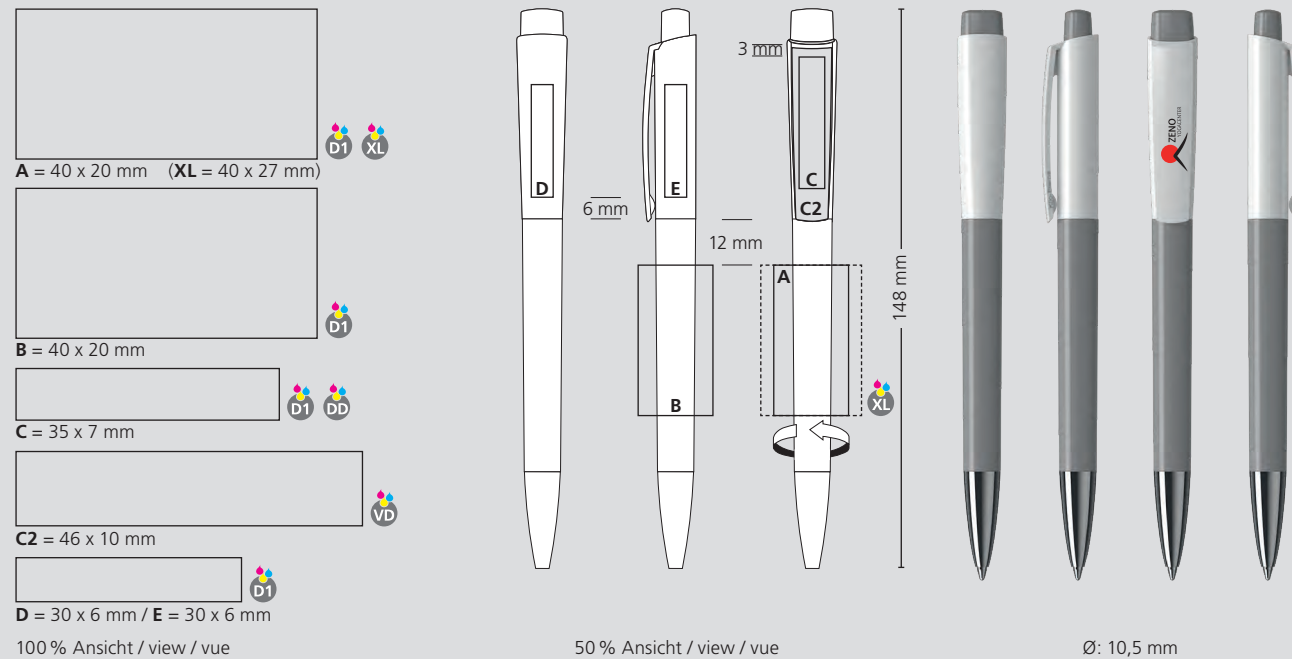
Matériaux et surfaces
Pointe: laiton nickelé
Corps, partie supérieure et pousoir: plastique (ABS) finition opaque brillante
Clip: acier à ressort nickelé

Couleurs standards et spéciales
Corps, partie supérieure et pousoir: peuvent être combinés en 14 couleurs
Couleurs spéciales: à partir de 5 000 pcs, sans supplément PMS à partir de 25 000 pcs

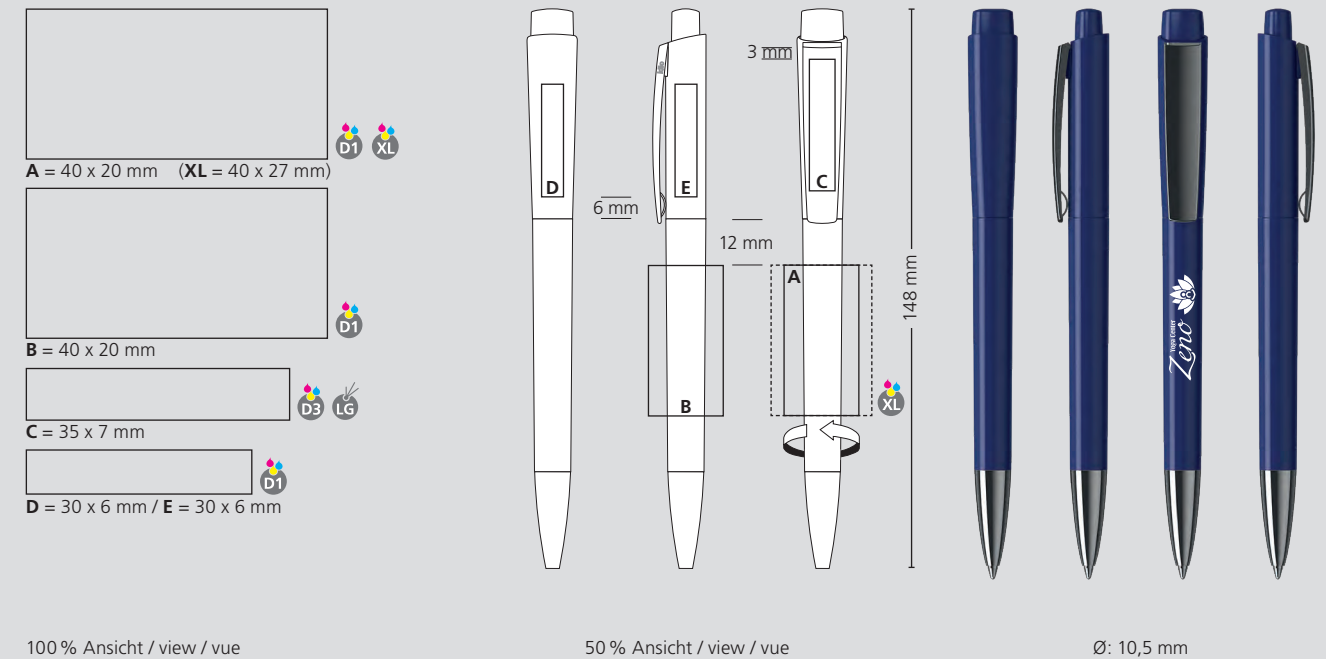
Mine
Silktech L (3 000 m), bleu ou noir
Contre supplément: Silktech XL, Multifill P, Multi-Gel

Information d'expédition
Quantité minimum: 500 pcs
Poids individuel: 16,5 g
Emballage: 10 pcs par sachet plastique (sans marquage sur clip), chaîne de 10 stylos emballés individuellement (avec marquage sur clip), 50 unités d'emballage par carton
Poids par carton: 9,0 kg

Druckflächen und Druckarten / Imprint areas and types / Zones et modes d'impression



Druckflächen und Druckarten / Imprint areas and types / Zones et modes d'impression



41242 Zeno transparent



Menge	500	1.000	3.000	5.000
Preis/St.*	0,78 €	0,70 €	0,63 €	0,59 €

DE

Technik
Druckkugelschreiber

Materialien und Oberflächen
Spitze, Schaft, Oberteil und Drücker: Kunststoff (M-ABS) transparent

Standard- und Sonderfarben
Spitze, Schaft, Oberteil und Drücker: aus 13 Farben kombinierbar
Sonderfarben: ab 5.000 Stück, ab 25.000 Stück ohne PMS-Zuschlag

Mine
Silktech L (3.000 m), blau oder schwarz
Optional: Silktech XL, Multifill P, Multi-Gel

Versandinformationen
Mindestmenge: 500 Stück
Einzelgewicht: 10,9 g
Verpackung: 50 Stück im Polybeutel, 20 Polybeutel im Karton
Kartongewicht: 12,0 kg

EN

Technique
Retractable ballpoint pen

Material and surface
Tip, barrel, upper barrel and push button: plastic (M-ABS) transparent

Standard and special colours
Tip, barrel, upper barrel and push button: can be combined in 13 colours
Special colours: from 5,000 pcs., without PMS surcharge from 25,000 pcs.

Refill
Silktech L (3,000 m), blue or black
Optional: Silktech XL, Multifill P, Multi-Gel

Packaging information
MOQ: 500 pcs.
Unit weight: 10.9 g
Packaging: 50 pcs. per polybag
20 polybags per carton
Weight per carton: 12.0 kg

FR

Mécanisme
Stylo à bille rétractable

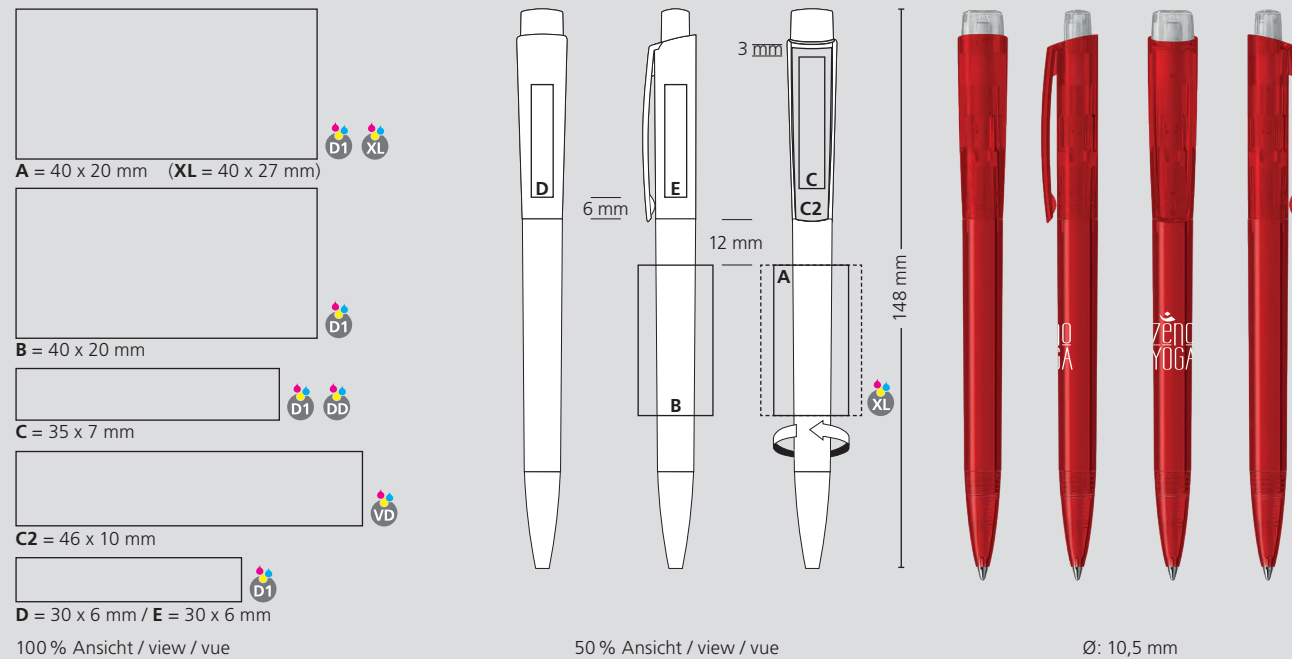
Matériaux et surfaces
Pointe, corps, partie supérieure et poussoir: plastique (M-ABS) transparent

Couleurs standards et spéciales
Pointe, corps, partie supérieure et poussoir: peuvent être combinés en 13 couleurs
Couleurs spéciales: à partir de 5 000 pcs, sans supplément PMS à partir de 25 000 pcs

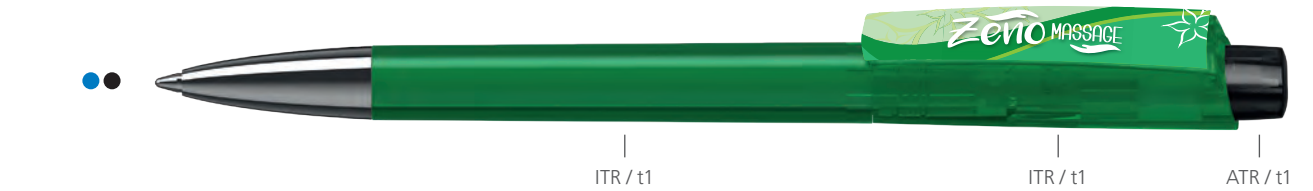
Mine
Silktech L (3 000 m), bleu ou noir
Contre supplément: Silktech XL, Multifill P, Multi-Gel

Information d'expédition
Quantité minimum: 500 pcs
Poids individuel: 10,9 g
Emballage: 50 pcs par sachet plastique, 20 sachets plastiques par carton
Poids par carton: 12,0 kg

Druckflächen und Druckarten / Imprint areas and types / Zones et modes d'impression



41255 Zeno transparent Mn



Menge	500	1.000	3.000	5.000
Preis/St.*	1,09 €	0,99 €	0,91 €	0,85 €

DE

Technik
Druckkugelschreiber

Materialien und Oberflächen
Spitze: Messing vernickelt
Schaft, Oberteil und Drücker: Kunststoff (M-ABS) transparent

Standard- und Sonderfarben
Schaft, Oberteil und Drücker: aus 13 Farben kombinierbar
Sonderfarben: ab 5.000 Stück, ab 25.000 Stück ohne PMS-Zuschlag

Mine
Silktech L (3.000 m), blau oder schwarz
Optional: Silktech XL, Multifill P, Multi-Gel

Versandinformationen
Mindestmenge: 500 Stück
Einzelgewicht: 14,8 g
Verpackung: 25 Stück im Polybeutel, 20 Polybeutel im Karton
Kartongewicht: 8,5 kg

EN

Technique
Retractable ballpoint pen

Material and surface
Tip: brass nickel plated
Barrel, upper barrel and push button: plastic (M-ABS) transparent

Standard and special colours
Barrel, upper barrel and push button: can be combined in 13 colours
Special colours: from 5,000 pcs., without PMS surcharge from 25,000 pcs.

Refill
Silktech L (3,000 m), blue or black
Optional: Silktech XL, Multifill P, Multi-Gel

Packaging information
MOQ: 500 pcs.
Unit weight: 14.8 g
Packaging: 25 pcs. per polybag
20 polybags per carton
Weight per carton: 8.5 kg

FR

Mécanisme
Stylo à bille rétractable

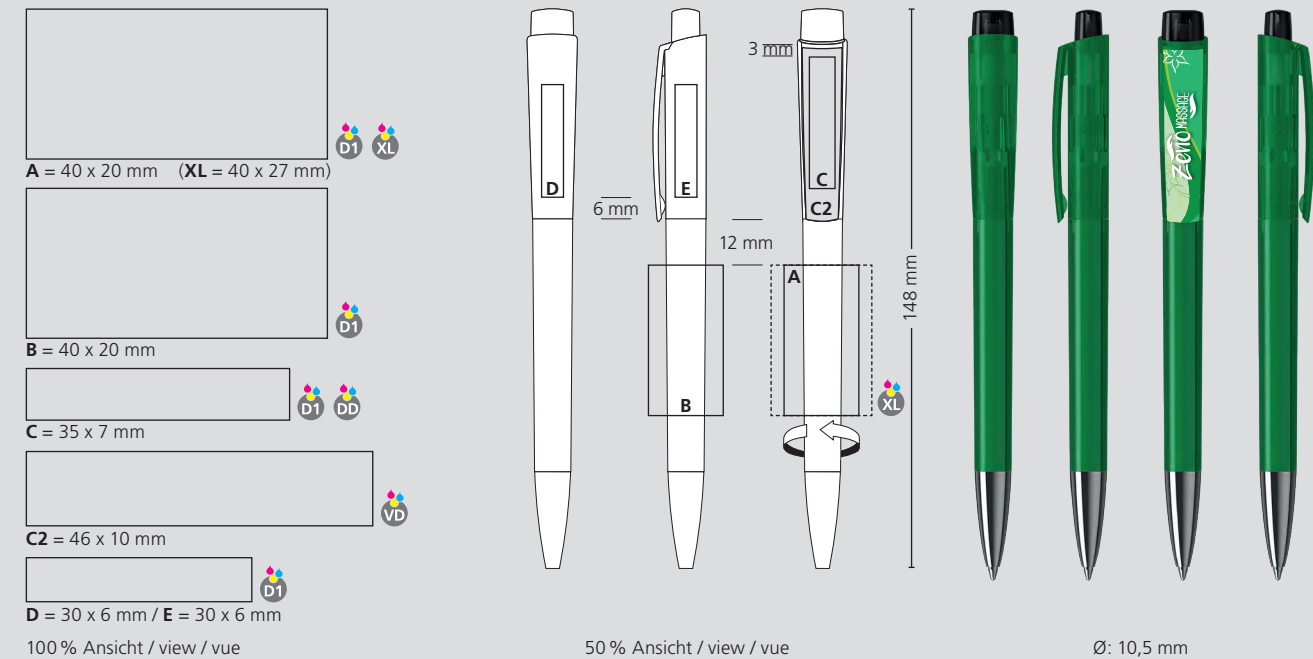
Matériaux et surfaces
Pointe: laiton nickelé
Corps, partie supérieure et poussoir: plastique (M-ABS) transparent

Couleurs standards et spéciales
Corps, partie supérieure et poussoir: peuvent être combinés en 13 couleurs
Couleurs spéciales: à partir de 5 000 pcs, sans supplément PMS à partir de 25 000 pcs

Mine
Silktech L (3 000 m), bleu ou noir
Contre supplément: Silktech XL, Multifill P, Multi-Gel

Information d'expédition
Quantité minimum: 500 pcs
Poids individuel: 14,8 g
Emballage: 25 pcs par sachet plastique, 20 sachets plastiques par carton
Poids par carton: 8,5 kg

Druckflächen und Druckarten / Imprint areas and types / Zones et modes d'impression



41275 Zeno transparent MMn



Menge	500	1.000	3.000	5.000
Preis/St.*	1,47 €	1,36 €	1,26 €	1,19 €



DE

Technik
Druckkugelschreiber

Materialien und Oberflächen
Spitze: Messing vernickelt
Schaft, Oberteil und Drücker: Kunststoff (M-ABS) transparent
Klipp: Federstahl vernickelt

Standard- und Sonderfarben
Schaft, Oberteil und Drücker: aus 13 Farben kombinierbar
Sonderfarben: ab 5.000 Stück, ab 25.000 Stück ohne PMS-Zuschlag

Mine
Silktech L (3.000 m), blau oder schwarz
Optional: Silktech XL, Multifill P, Multi-Gel

Versandinformationen
Mindestmenge: 500 Stück
Einzelgewicht: 16,5 g
Verpackung: 10 Stück im Polybeutel (ohne Klippdruck), 10er Einzelschutzkette (mit Klippdruck), 50 Verpackungseinheiten im Karton
Kartongewicht: 9,0 kg

EN

Technique
Retractable ballpoint pen

Material and surface
Tip: brass nickel plated
Barrel, upper barrel and push button: plastic (M-ABS) transparent
Clip: spring steel nickel plated

Standard and special colours
Barrel, upper barrel and push button: can be combined in 13 colours
Special colours: from 5,000 pcs., without PMS surcharge from 25,000 pcs.

Refill
Silktech L (3,000 m), blue or black
Optional: Silktech XL, Multifill P, Multi-Gel

Packaging information
MOQ: 500 pcs.
Unit weight: 16.5 g
Packaging: 10 pcs. per polybag (without clip imprint), strips of 10 single bags (with clip imprint), 50 packaging units per carton
Weight per carton: 9.0 kg

FR

Mécanisme
Stylo à bille rétractable

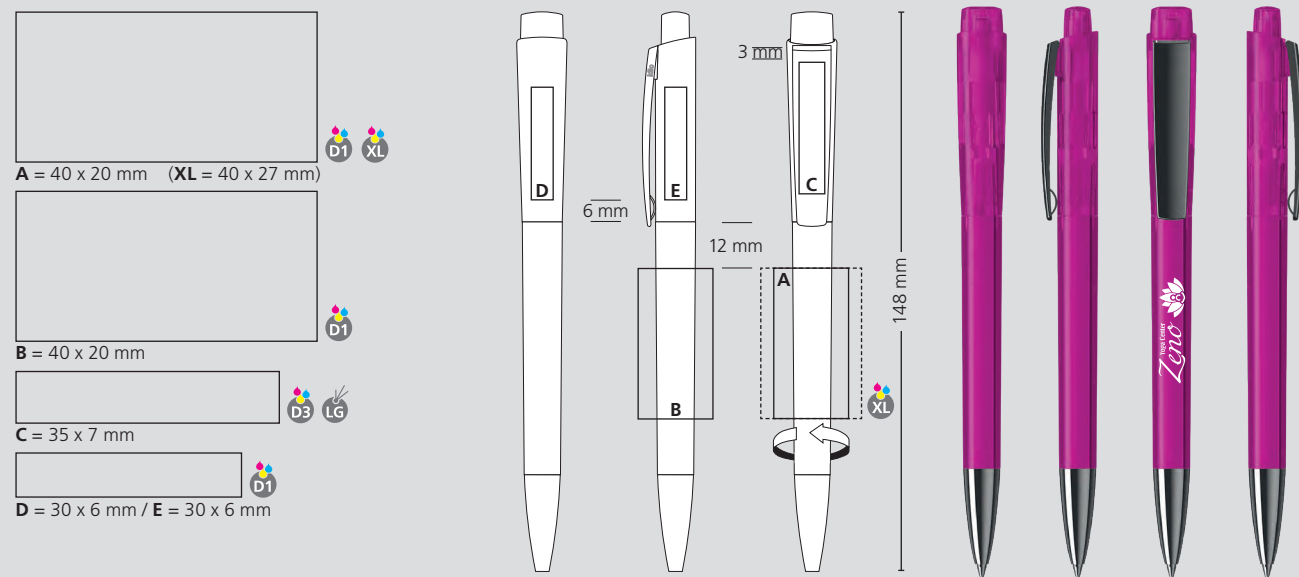
Matériaux et surfaces
Pointe: laiton nickelé
Corps, partie supérieure et poussoir: plastique (M-ABS) transparent
Clip: acier à ressort nickelé

Couleurs standards et spéciales
Corps, partie supérieure et poussoir: peuvent être combinés en 13 couleurs
Couleurs spéciales: à partir de 5 000 pcs, sans supplément PMS à partir de 25 000 pcs

Mine
Silktech L (3 000 m), bleu ou noir
Contre supplément: Silktech XL, Multifill P, Multi-Gel

Information d'expédition
Quantité minimum: 500 pcs
Poids individuel: 16,5 g
Emballage: 10 pcs par sachet plastique (sans marquage sur clip), chaîne de 10 stylos emballés individuellement (avec marquage sur clip), 50 unités d'emballage par carton
Poids par carton: 9,0 kg

Druckflächen und Druckarten / Imprint areas and types / Zones et modes d'impression



100% Ansicht / view / vue

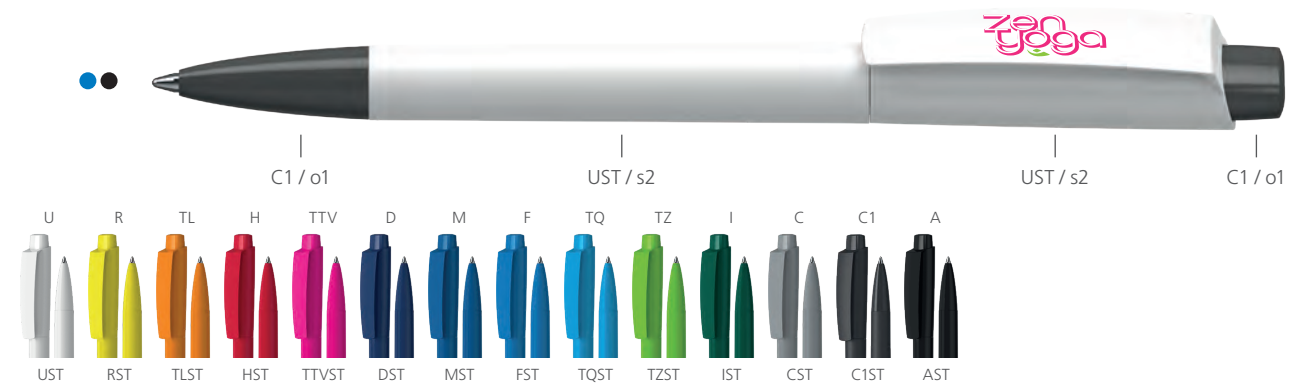
50% Ansicht / view / vue

Ø: 10,5 mm

41245 Zeno softtouch/high gloss



Menge	500	1.000	3.000	5.000
Preis/St.*	1,97 €	1,83 €	1,71 €	1,61 €



DE

Technik
Druckkugelschreiber

Materialien und Oberflächen
Spitze: Kunststoff (ABS) hochglänzend
Schaft und Oberteil: Kunststoff (ABS), gummierte Softtouch-Oberfläche
Drücker: Kunststoff (ABS) hochglänzend

Standard- und Sonderfarben
Spitze, Schaft, Oberteil und Drücker: aus 14 Farben kombinierbar
Sonderfarben: ab 5.000 Stück, ab 25.000 Stück ohne PMS-Zuschlag

Mine
Silktech L (3.000 m), blau oder schwarz
Optional: Silktech XL, Multifill P, Multi-Gel

Versandinformationen
Mindestmenge: 500 Stück
Einzelgewicht: 10,9 g
Verpackung: 50 Stück im Polybeutel, 20 Polybeutel im Karton
Kartongewicht: 12,0 kg

EN

Technique
Retractable ballpoint pen

Material and surface
Tip: plastic (ABS) high gloss
Barrel and upper barrel: plastic (ABS), rubberised softtouch surface
Push button: plastic (ABS) high gloss

Standard and special colours
Tip, barrel, upper barrel and push button: can be combined in 14 colours
Special colours: from 5,000 pcs., without PMS surcharge from 25,000 pcs

Refill
Silktech L (3,000 m), blue or black
Optional: Silktech XL, Multifill P, Multi-Gel

Packaging information
MOQ: 500 pcs.
Unit weight: 10.9 g
Packaging: 50 pcs. per polybag, 20 polybags per carton
Weight per carton: 12.0 kg

FR

Mécanisme
Stylo à bille rétractable

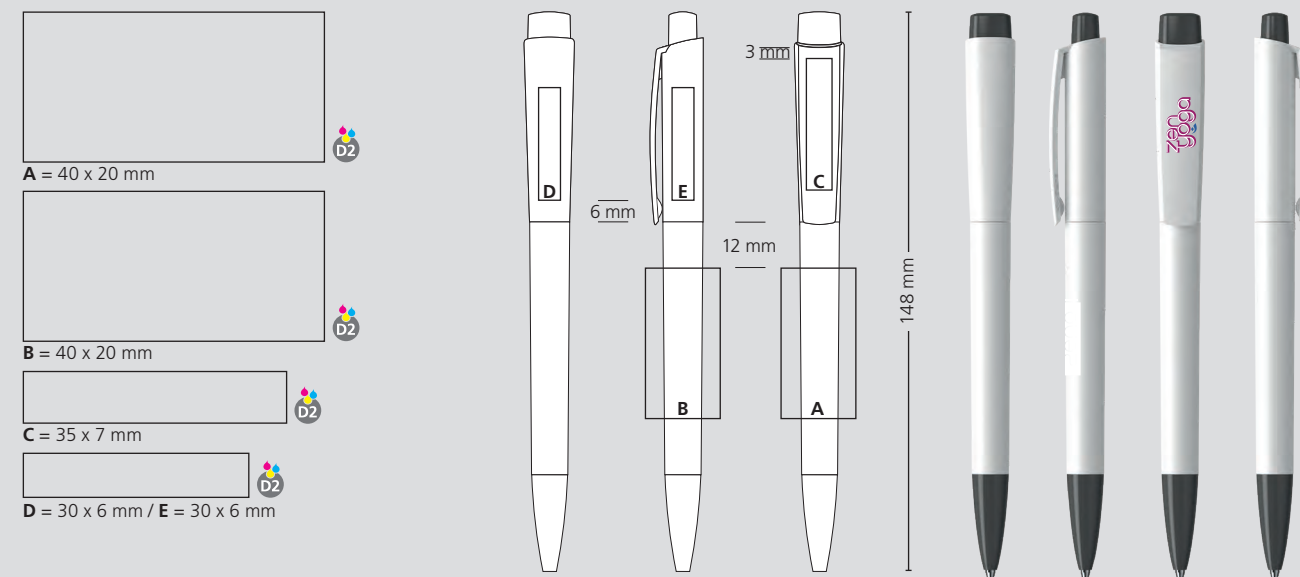
Matériaux et surfaces
Pointe: plastique (ABS) finition opaque brillante
Corps et partie supérieure: plastique (ABS), surface softtouch en caoutchouc
Poussoir: plastique (ABS) finition opaque brillante

Couleurs standards et spéciales
Pointe, corps, partie supérieure et poussoir: peuvent être combinés en 14 couleurs
Couleurs spéciales: à partir de 5 000 pcs, sans supplément PMS à partir de 25 000 pcs

Mine
Silktech L (3 000 m), bleu ou noir
Contre supplément: Silktech XL, Multifill P, Multi-Gel

Information d'expédition
Quantité minimum: 500 pcs
Poids individuel: 10,9 g
Emballage: 50 pcs par sachet plastique, 20 sachets plastiques par carton
Poids par carton: 12,0 kg

Druckflächen und Druckarten / Imprint areas and types / Zones et modes d'impression



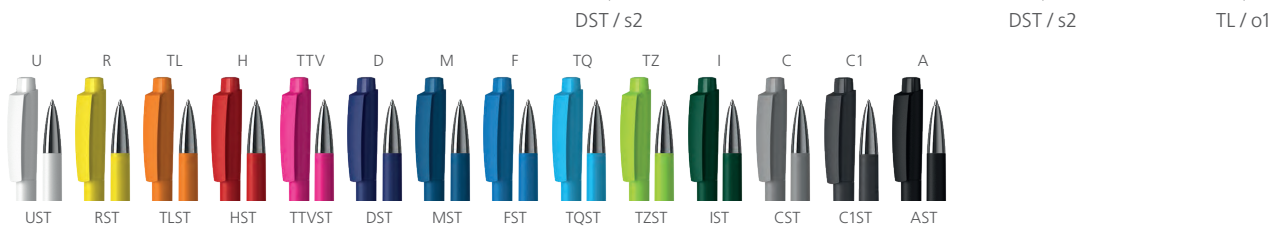
100% Ansicht / view / vue

50% Ansicht / view / vue

Ø: 10,5 mm

41260 Zeno softtouch/high gloss Mn

Menge	500	1.000	3.000	5.000
Preis/St.*	2,25 €	2,09 €	1,96 €	1,85 €



DE

Technik
Druckkugelschreiber

Materialien und Oberflächen
Spitze: Messing vernickelt
Schaft und Oberteil: Kunststoff (ABS), gummierte Softtouch-Oberfläche
Drücker: Kunststoff (ABS) hochglänzend

Standard- und Sonderfarben
Schaft, Oberteil und Drücker: aus 14 Farben kombinierbar
Sonderfarben: ab 5.000 Stück, ab 25.000 Stück ohne PMS-Zuschlag

Mine
Silktech L (3.000 m), blau oder schwarz
Optional: Silktech XL, Multifill P, Multi-Gel

Versandinformationen
Mindestmenge: 500 Stück
Einzelgewicht: 14,8 g
Verpackung: 25 Stück im Polybeutel, 20 Polybeutel im Karton
Kartongewicht: 8,5 kg

EN

Technique
Retractable ballpoint pen

Material and surface
Tip: brass nickel plated
Barrel and upper barrel: plastic (ABS), rubberised softtouch surface
Push button: plastic (ABS) high gloss

Standard and special colours
Corps, upper barrel and push button: can be combined in 14 colours
Special colours: from 5,000 pcs., without PMS surcharge from 25,000 pcs.

Refill
Silktech L (3,000 m), blue or black
Optional: Silktech XL, Multifill P, Multi-Gel

Packaging information
MOQ: 500 pcs.
Unit weight: 14.8 g
Packaging: 25 pcs. per polybag
20 polybags per carton
Weight per carton: 8.5 kg

FR

Mécanisme
Stylo à bille rétractable

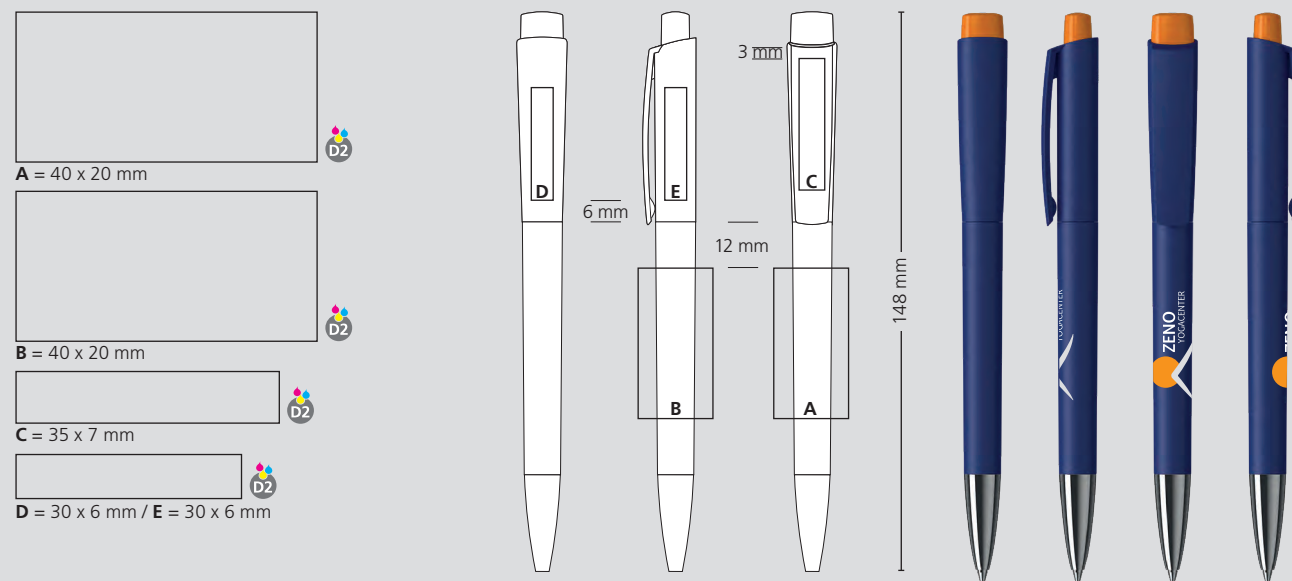
Matériaux et surfaces
Pointe: laiton nickelé
Corps et partie supérieure: plastique (ABS), surface softtouch en caoutchouc
Poussoir: plastique (ABS) finition opaque brillante

Couleurs standards et spéciales
Corps, partie supérieure et poussoir: peuvent être combinés en 14 couleurs
Couleurs spéciales: à partir de 5 000 pcs, sans supplément PMS à partir de 25 000 pcs

Mine
Silktech L (3 000 m), bleu ou noir
Contre supplément: Silktech XL, Multifill P, Multi-Gel

Information d'expédition
Quantité minimum: 500 pcs
Poids individuel: 14,8 g
Emballage: 25 pcs par sachet plastique, 20 sachets plastiques par carton
Poids par carton: 8,5 kg

Druckflächen und Druckarten / Imprint areas and types / Zones et modes d'impression



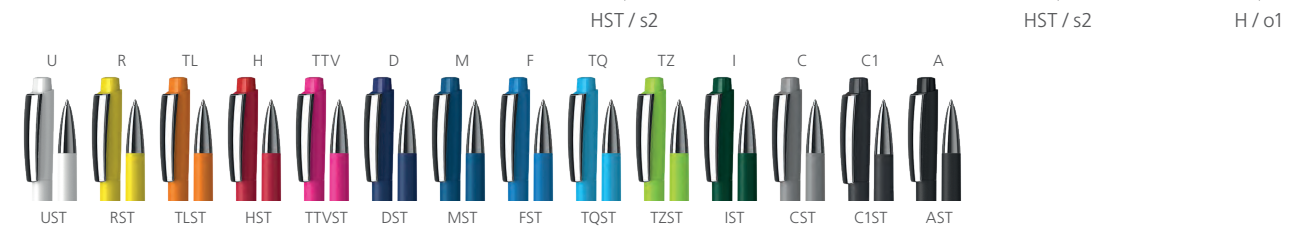
100% Ansicht / view / vue

50% Ansicht / view / vue

Ø: 10,5 mm

41280 Zeno softtouch/high gloss MMn

Menge	500	1.000	3.000	5.000
Preis/St.*	2,68 €	2,51 €	2,36 €	2,23 €



DE

Technik
Druckkugelschreiber

Materialien und Oberflächen
Spitze: Messing vernickelt
Schaft und Oberteil: Kunststoff (ABS), gummierte Softtouch-Oberfläche
Drücker: Kunststoff (ABS) hochglänzend
Klipp: Federstahl vernickelt

Standard- und Sonderfarben
Schaft, Oberteil und Drücker: 14 Farben kombinierbar
Sonderfarben: ab 5.000 Stück, ab 25.000 Stück ohne PMS-Zuschlag

Mine
Silktech L (3.000 m), blau oder schwarz
Optional: Silktech XL, Multifill P, Multi-Gel

Versandinformationen
Mindestmenge: 500 Stück
Einzelgewicht: 16,5 g
Verpackung: 10 Stück im Polybeutel (ohne Klippdruck), 10er Einzelschutzkette (mit Klippdruck), 50 Verpackungseinheiten im Karton
Kartongewicht: 9,0 kg

EN

Technique
Retractable ballpoint pen

Material and surface
Tip: brass nickel plated
Barrel and upper barrel: plastic (ABS), rubberised softtouch surface
Push button: plastic (ABS) high gloss
Clip: spring steel nickel plated

Standard and special colours
Barrel, upper barrel and push button: can be combined in 14 colours
Special colours: from 5,000 pcs., without PMS surcharge from 25,000 pcs.

Refill
Silktech L (3,000 m), blue or black
Optional: Silktech XL, Multifill P, Multi-Gel

Packaging information
MOQ: 500 pcs.
Unit weight: 16.5 g
Packaging: 10 pcs. per polybag (without clip imprint), strips of 10 single bags (with clip imprint), 50 packaging units per carton
Weight per carton: 9.0 kg

FR

Mécanisme
Stylo à bille rétractable

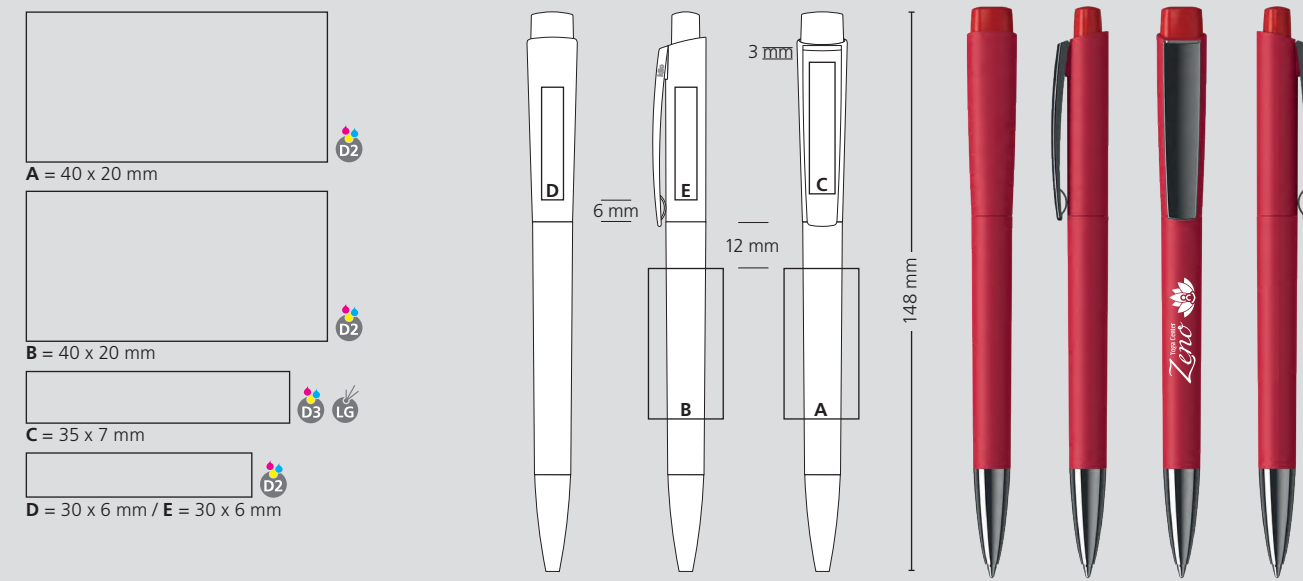
Matériaux et surfaces
Pointe: laiton nickelé
Corps et partie supérieure: plastique (ABS), surface softtouch en caoutchouc
Poussoir: plastique (ABS) finition opaque brillante
Clip: acier à ressort nickelé

Couleurs standards et spéciales
Corps, partie supérieure et poussoir: peuvent être combinés en 14 couleurs
Couleurs spéciales: à partir de 5 000 pcs, sans supplément PMS à partir de 25 000 pcs

Mine
Silktech L (3 000 m), bleu ou noir
Contre supplément: Silktech XL, Multifill P, Multi-Gel

Information d'expédition
Quantité minimum: 500 pcs
Poids individuel: 16,5 g
Emballage: 10 pcs par sachet plastique (sans marquage sur clip), chaîne de 10 stylos emballés individuellement (avec marquage sur clip), 50 unités d'emballage par carton
Poids par carton: 9.0 kg

Druckflächen und Druckarten / Imprint areas and types / Zones et modes d'impression



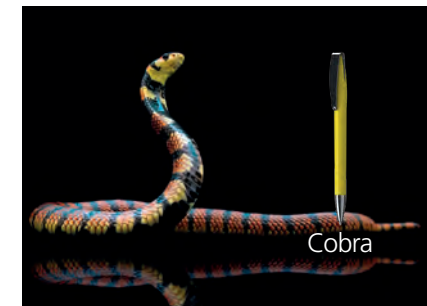
100% Ansicht / view / vue

50% Ansicht / view / vue

Ø: 10,5 mm

Schreibgeräte für bewusste und nachhaltige Werbung
 Writing instruments for conscious and sustainable advertising
 Des instruments d'écriture pour une publicité consciente et durable

Bio



Cobra 123 - 124



Klix 125

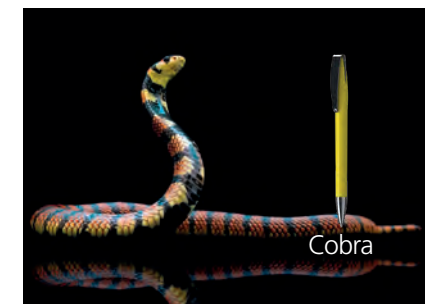


Zeno 126

Recycling



Boa 131



Cobra 132 - 133



Jona 134 - 135



Qube 136



Shape 137 - 138



Trias 139



Zeno 140



HIGHLIGHTS

41016 Cobra bio	123
41017 Cobra matt bio	124
42610 Klix bio	125
41243 Zeno bio	126



Bio

- Umweltschonende Schreibgeräte für nachhaltige Markenkommunikation
- Hergestellt aus nachwachsenden Rohstoffen
- Dem Biokunststoff (PLA) wird die industrielle Kompostierbarkeit nach DIN EN 13432 bestätigt
- Oberflächen in matt und glänzend verfügbar
- Farbakzente durch Bio-Farbstoffe
- Große Werbeflächen
- Nachhaltige Verpackung (Biofolie und Altpapierkartonagen)
- Made in Germany
- Produktion mit Photovoltaik und 100% Ökostrom
- Bio plastic writing instruments for sustainable brand communication
- Made from renewable raw materials
- The bioplastics (PLA) are confirmed as industrially compostable according to DIN EN 13432
- Surfaces available in matt and high gloss
- Colour accents through bio dyestuffs
- Large advertising spaces
- Sustainable packaging (bio foil and recycled paper carton)
- Made in Germany
- Production with photovoltaics and 100% green electricity
- Des instruments d'écriture en plastique bio pour une communication de marque durable
- Fabriqué à partir de matières premières renouvelables
- Le bioplastique (PLA) est compostable industriellement selon DIN EN 13432
- Surfaces disponible en mat et brillant
- Accents de couleurs par des colorants bio
- Grands espaces publicitaires
- Emballages durables (sachets biodégradables et cartons en papier recyclé)
- Made in Germany
- Production avec photovoltaïque et 100% d'électricité verte





klio eco

Eine Marke – zwei Konzepte / One brand – two concepts / Une marque - deux concepts

KUGELSCHREIBER AUS BOKUNSTSTOFF / BIOPLASTIC BALLPOINT PENS /
STYLOS À BILLE BIOPLASTIQUE

MODELLE / MODELS / MODÈLES

Cobra bio
Cobra matt bio
Klix bio
Zeno bio



KENNZEICHNUNG / IDENTIFICATION / IDENTIFICATION

made of biomaterial



MINEN / REFILLS / MINES

Alle Modelle mit hauseigenen Silktech-Minen, DIN EN ISO 12757-2, dokumentenecht (blau / schwarz)
All models with in-house Silktech refills, DIN EN ISO 12757-2 indelible (blue / black)
Tous les modèles avec Mines Silktech, DIN EN ISO 12757-2, indélébile (bleu / noir)



SCHREIBLÄNGE / WRITING LENGTHS LONGUEURS D'ÉCRITURE

Nachhaltige 3.000 m, optional 5.000 m
Sustainable 3,000 m, optional 5,000 m
Durable 3 000 m, en option 5.000 m



MATERIAL / MATERIAL / MATIÈRE

PLA-Granulat (Biokunststoff) aus regionaler Produktion
PLA granulate (bioplastics) from regional production
Granulés de PLA (bioplastiques) issus de la production régionale



Pflanzliche Rohstoffe
Vegetable raw materials
Matières premières végétales



PLA-Granulat
PLA granulate
Granulés de PLA



Industriell kompostierbar
Industrial compostable
Compostable industriellement

HERSTELLUNG / PRODUCTION / PRODUCTION

Komplettes Gehäuse aus PLA (Biokunststoff), kompostierbar nach DIN EN 13432

Complete housing made of PLA (bioplastic), compostable according to DIN EN 13432

Le corps complet en PLA (bioplastique), compostable selon DIN EN 13432



FARBEN / COLOURS / COULEURS

Alle Bauteile in 8 Biofarben wähl- und kombinierbar
All components can be selected and combined in 8 bio-colours

Tous les composants peuvent être sélectionnés et combinés en 8 couleurs bio

SONDERFARBEN / SPECIAL COLOURS / COULEURS SPÉCIALES

Alle Modelle ab 5.000 Stück in individuellen PMS-Farben erhältlich
All models available from 5,000 pieces in individual PMS colours
Tous les modèles sont disponibles en couleurs spéciales PMS individuelles à partir de 5.000 pièces



41016 Cobra bio



Menge	500	1.000	3.000	5.000
Preis/St.*	0,98 €	0,89 €	0,82 €	0,76 €



TL bio / b1

TL bio / b1

U bio / b1



U bio R bio TL bio H bio F bio TQ bio TZ bio A bio

DE

Technik
Drehkugelschreiber

Materialien und Oberflächen
Schaft, Oberteil und Klipp: biobasierter Kunststoff aus Pflanzstärke (PLA) hochglänzend, industriell kompostierbar nach DIN EN 13432

Standard- und Sonderfarben
Schaft, Oberteil und Klipp: aus 8 Biofarben kombinierbar
Hinweis: Aufgrund der organischen Rohstoffe kann es zu Farbabweichungen auch bei einzelnen Bauteilen eines Produktes kommen
Sonderfarben: ab 5.000 Stück, ab 25.000 Stück ohne PMS-Zuschlag

Mine
Silktech L (3.000 m), blau oder schwarz
Optional: Silktech XL, Multifill P, Multi-Gel

Versandinformationen
Mindestmenge: 500 Stück
Einzelgewicht: 9,6 g
Verpackung: 50 Stück im Folienbeutel (Biofolie aus 80% nachwachsenden Rohstoffen, 100% recycelbar), 20 Folienbeutel im Karton
Kartongewicht: 10,5 kg

EN

Technique
Twist action ballpoint pen

Material and surface
Barrel, upper part and clip: biobased plastic made from plant starch (PLA) high-gloss, industrially compostable according to DIN EN 13432

Standard and special colours
Barrel, upper barrel and clip: can be combined in 8 colours
Notice: Due to the use of organic raw materials, colour deviations can occur in individual components of a product
Special colours: from 5,000 pcs., without PMS surcharge from 25,000 pcs.

Refill
Silktech L (3,000 m), blue or black
Optional: Silktech XL, Multifill P, Multi-Gel

Packaging information
MOQ: 500 pcs.
Unit weight: 9.6 g
Packaging: 50 pcs per foil bag (bio foil bag made of 80% renewable raw materials, 100% recyclable)
20 foil bags per carton
Weight per carton: 10.5 kg

FR

Mécanisme
Stylo à bille pivotant

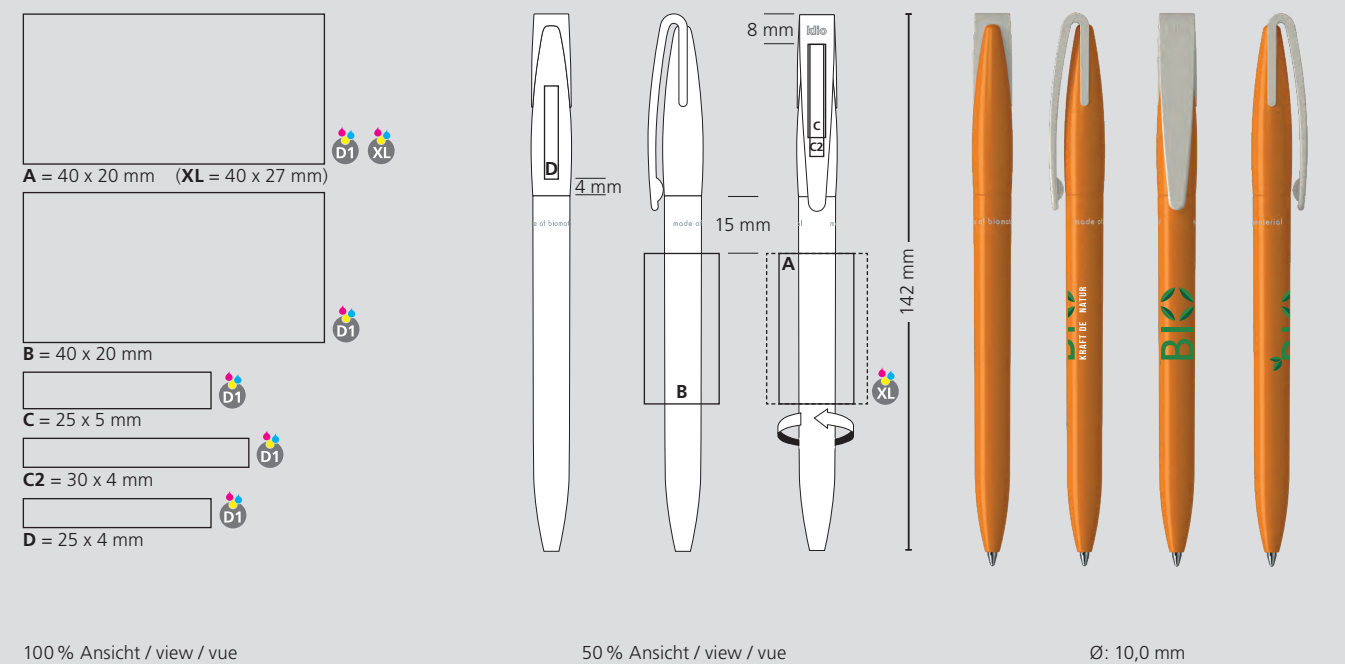
Matériaux et surfaces
Corps, partie supérieure et clip: plastique d'origine biologique fabriqué à partir de l'amidon végétal (PLA) brillant, compostable industriellement selon DIN EN 13432

Couleurs standards et spéciales
Corps, partie supérieure et clip: peuvent être combinés en 8 couleurs
Note: En raison des matières premières biologiques utilisées, il peut y avoir des écarts de couleur dans certains composants d'un produit
Couleurs spéciales: à partir de 5 000 pcs, sans supplément PMS à partir de 25 000 pcs

Mine
Silktech L (3 000 m), bleu ou noir
Contre supplément: Silktech XL, Multifill P, Multi-Gel

Information d'expédition
Quantité minimum: 500 pcs
Poids individuel: 9,6 g
Emballage: 50 pcs par sachet (sachet biodégradable à base de 80% de matières premières renouvelables, 100% recyclable), 20 sachets par carton
Poids par carton: 10,5 kg

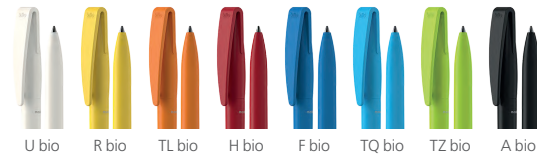
Druckflächen und Druckarten / Imprint areas and types / Zones et modes d'impression



41017 Cobra matt bio



Menge	500	1.000	3.000	5.000
Preis/St.*	0,98 €	0,89 €	0,82 €	0,76 €



DE

Technik
Drehkugelschreiber

Materialien und Oberflächen
Schaft, Oberteil und Klipp: biobasierter Kunststoff aus Pflanzenstärke (PLA) matt, industriell kompostierbar nach DIN EN 13432

Standard- und Sonderfarben
Schaft, Oberteil und Klipp: aus 8 Biofarben kombinierbar
Hinweis: Aufgrund der organischen Rohstoffe kann es zu Farbabweichungen auch bei einzelnen Bauteilen eines Produktes kommen
Sonderfarben: ab 5.000 Stück, ab 25.000 Stück ohne PMS-Zuschlag

Mine
Silktech L (3.000 m), blau oder schwarz
Optional: Silktech XL, Multifill P, Multi-Gel

Versandinformationen
Mindestmenge: 500 Stück
Einzelgewicht: 9,6 g
Verpackung: 50 Stück im Folienbeutel (Biofolie aus 80% nachwachsenden Rohstoffen, 100% recycelbar), 20 Folienbeutel im Karton
Kartongewicht: 10,5 kg

EN

Technique
Twist action ballpoint pen

Material and surface
Barrel, upper part and clip: biobased plastic made from plant starch (PLA) matt, industrially compostable according to DIN EN 13432

Standard and special colours
Barrel, upper barrel and clip: can be combined in 8 colours
Notice: Due to the use of organic raw materials, colour deviations can occur in individual components of a product
Special colours: from 5,000 pcs., without PMS surcharge from 25,000 pcs.

Refill
Silktech L (3,000 m), blue or black
Optional: Silktech XL, Multifill P, Multi-Gel

Packaging information
MOQ: 500 pcs.
Unit weight: 9.6 g
Packaging: 50 pcs per foil bag (bio foil bag made of 80% renewable raw materials, 100% recyclable), 20 foil bags per carton
Weight per carton: 10.5 kg

FR

Mécanisme
Stylo à bille pivotant

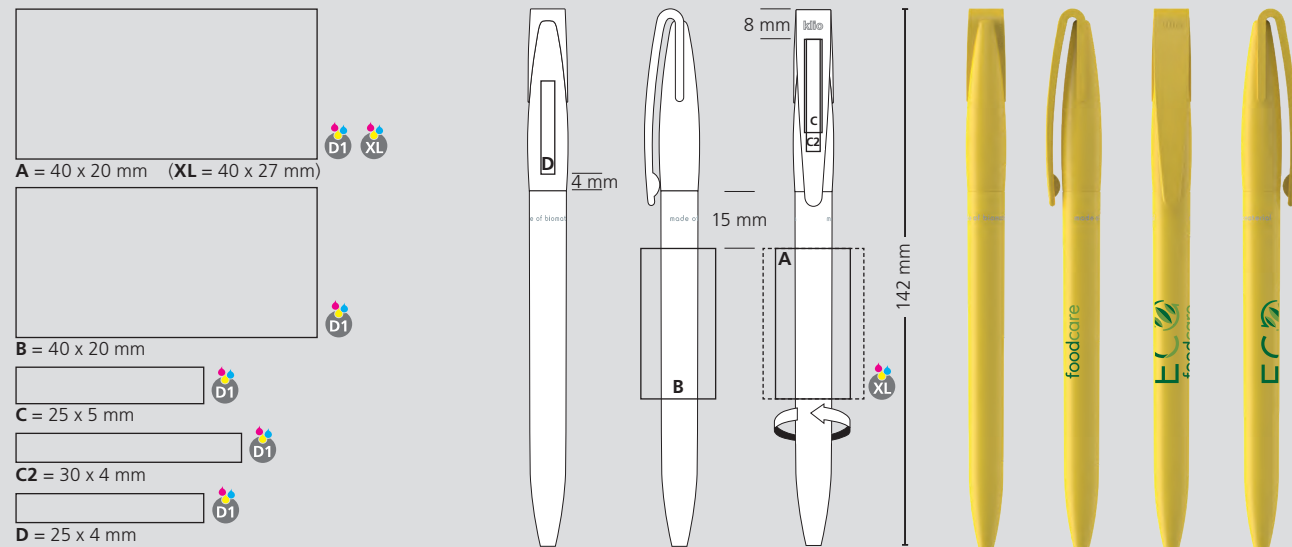
Matériaux et surfaces
Corps, partie supérieure et clip: plastique d'origine biologique fabriqué à partir de l'amidon végétal (PLA) mat, compostable industriellement selon DIN EN 13432

Couleurs standards et spéciales
Corps, partie supérieure et clip: peuvent être combinés en 8 couleurs
Note: En raison des matières premières biologiques utilisées, il peut y avoir des écarts de couleur dans certains composants d'un produit
Couleurs spéciales: à partir de 5 000 pcs, sans supplément PMS à partir de 25 000 pcs

Mine
Silktech L (3 000 m), bleu ou noir
Contre supplément: Silktech XL, Multifill P, Multi-Gel

Information d'expédition
Quantité minimum: 500 pcs
Poids individuel: 9,6 g
Emballage: 50 pcs par sachet (sachet biodégradable à base de 80% de matières premières renouvelables, 100% recyclable), 20 sachets par carton
Poids par carton: 10,5 kg

Druckflächen und Druckarten / Imprint areas and types / Zones et modes d'impression



100 % Ansicht / view / vue

50 % Ansicht / view / vue

Ø: 10,0 mm

42610 Klix bio



Menge	500	1.000	3.000	5.000
Preis/St.*	0,94 €	0,85 €	0,78 €	0,73 €



DE

Technik
Druckkugelschreiber

Materialien und Oberflächen
Schaft, Oberteil und Drücker: biobasierter Kunststoff aus Pflanzenstärke (PLA) hochglänzend, industriell kompostierbar nach DIN EN 13432

Standard- und Sonderfarben
Schaft, Oberteil und Drücker: aus 8 Biofarben kombinierbar
Hinweis: Aufgrund der organischen Rohstoffe kann es zu Farbabweichungen auch bei einzelnen Bauteilen eines Produktes kommen
Sonderfarben: ab 5.000 Stück, ab 25.000 Stück ohne PMS-Zuschlag

Mine
Silktech L (3.000 m), blau oder schwarz
Optional: Silktech XL, Multifill P, Multi-Gel

Versandinformationen
Mindestmenge: 500 Stück
Einzelgewicht: 9,8 g
Verpackung: 50 Stück im Folienbeutel (Biofolie aus 80% nachwachsenden Rohstoffen, 100% recycelbar), 20 Folienbeutel im Karton
Kartongewicht: 10,0 kg

EN

Technique
Retractable ballpoint pen

Material and surface
Barrel, upper part and push button: biobased plastic made from plant starch (PLA) high-gloss, industrially compostable according to DIN EN 13432

Standard and special colours
Barrel, upper barrel and push button: can be combined in 8 colours
Notice: Due to the use of organic raw materials, colour deviations can occur in individual components of a product
Special colours: from 5,000 pcs., without PMS surcharge from 25,000 pcs.

Refill
Silktech L (3,000 m), blue or black
Optional: Silktech XL, Multifill P, Multi-Gel

Packaging information
MOQ: 500 pcs.
Unit weight: 9.8 g
Packaging: 50 pcs per foil bag (bio foil bag made of 80% renewable raw materials, 100% recyclable), 20 foil bags per carton
Weight per carton: 10.0 kg

FR

Mécanisme
Stylo à bille rétractable

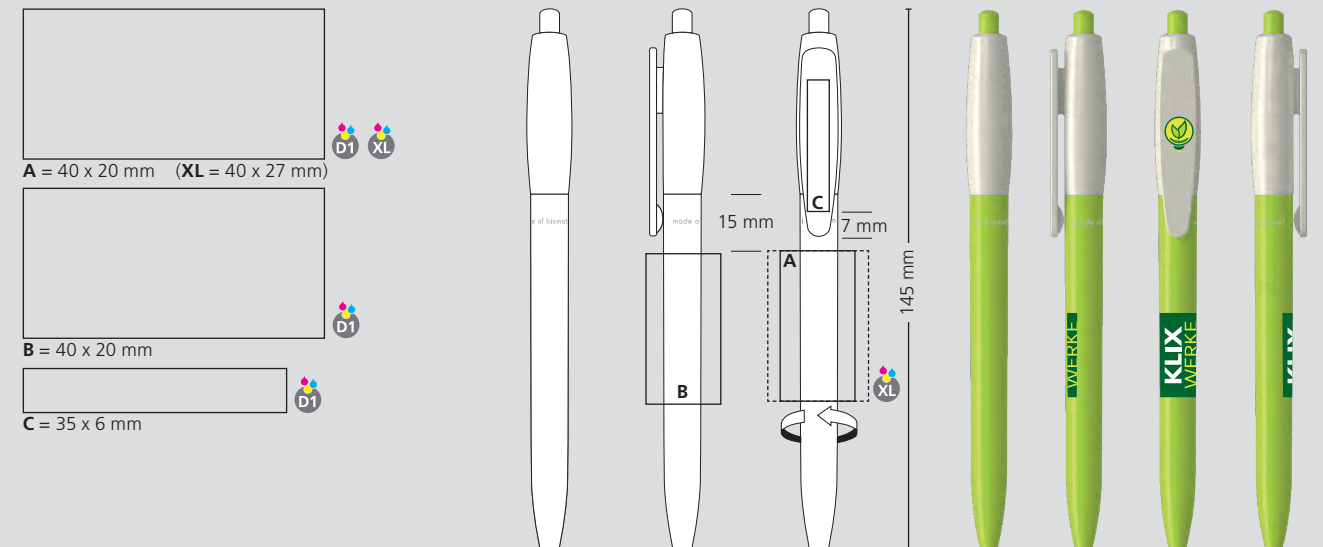
Matériaux et surfaces
Corps, partie supérieure et poussoir: plastique d'origine biologique fabriqué à partir de l'amidon végétal (PLA) brillant, compostable industriellement selon DIN EN 13432

Couleurs standards et spéciales
Corps, partie supérieure et poussoir: peuvent être combinés en 8 couleurs
Note: En raison des matières premières biologiques utilisées, il peut y avoir des écarts de couleur dans certains composants d'un produit
Couleurs spéciales: à partir de 5 000 pcs, sans supplément PMS à partir de 25 000 pcs

Mine
Silktech L (3 000 m), bleu ou noir
Contre supplément: Silktech XL, Multifill P, Multi-Gel

Information d'expédition
Quantité minimum: 500 pcs
Poids individuel: 9,8 g
Emballage: 50 pcs par sachet (sachet biodégradable à base de 80% de matières premières renouvelables, 100% recyclable), 20 sachets par carton
Poids par carton: 10,0 kg

Druckflächen und Druckarten / Imprint areas and types / Zones et modes d'impression



100 % Ansicht / view / vue

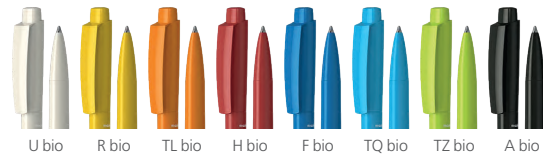
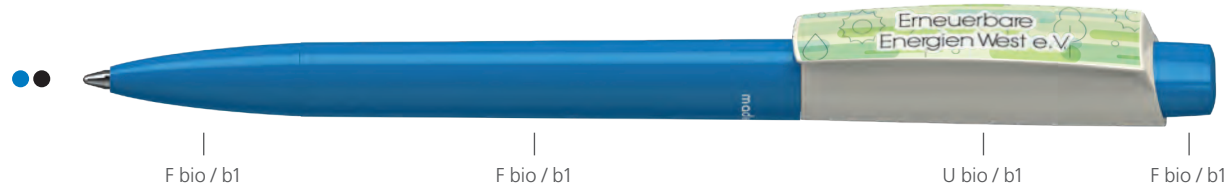
50 % Ansicht / view / vue

Ø: 9,9 mm

41243 Zeno bio



Menge	500	1.000	3.000	5.000
Preis/St.*	1,01 €	0,91 €	0,83 €	0,78 €



DE

Technik
Druckkugelschreiber

Materialien und Oberflächen
Spitze, Schaft, Oberteil und Drücker: biobasierter Kunststoff aus Pflanzenstärke (PLA) hochglänzend, industriell kompostierbar nach DIN EN 13432

Standard- und Sonderfarben
Spitze, Schaft, Oberteil und Drücker: aus 8 Biofarben kombinierbar
Hinweis: Aufgrund der organischen Rohstoffe kann es zu Farbabweichungen auch bei einzelnen Bauteilen eines Produktes kommen
Sonderfarben: ab 5.000 Stück, ab 25.000 Stück ohne PMS-Zuschlag

Mine
Silktech L (3.000 m), blau oder schwarz
Optional: Silktech XL, Multifill P, Multi-Gel

Versandinformationen
Mindestmenge: 500 Stück
Einzelgewicht: 13,2 g
Verpackung: 50 Stück im Folienbeutel (Biofolie aus 80% nachwachsenden Rohstoffen, 100% recycelbar), 20 Folienbeutel im Karton
Kartongewicht: 13,8 kg

EN

Technique
Retractable ballpoint pen

Material and surface
Tip, barrel, upper part and push button: biobased plastic made from plant starch (PLA) high-gloss, industrially compostable according to DIN EN 13432

Standard and special colours
Tip, barrel, upper barrel and push button: can be combined in 8 colours
Notice: Due to the use of organic raw materials, colour deviations can occur in individual components of a product
Special colours: from 5,000 pcs., without PMS surcharge from 25,000 pcs.

Refill
Silktech L (3,000 m), blue or black
Optional: Silktech XL, Multifill P, Multi-Gel

Packaging information
MOQ: 500 pcs.
Unit weight: 13.2 g
Packaging: 50 pcs per foil bag (bio foil bag made of 80% renewable raw materials, 100% recyclable), 20 foil bags per carton
Weight per carton: 13.8 kg

FR

Mécanisme
Stylo à bille rétractable

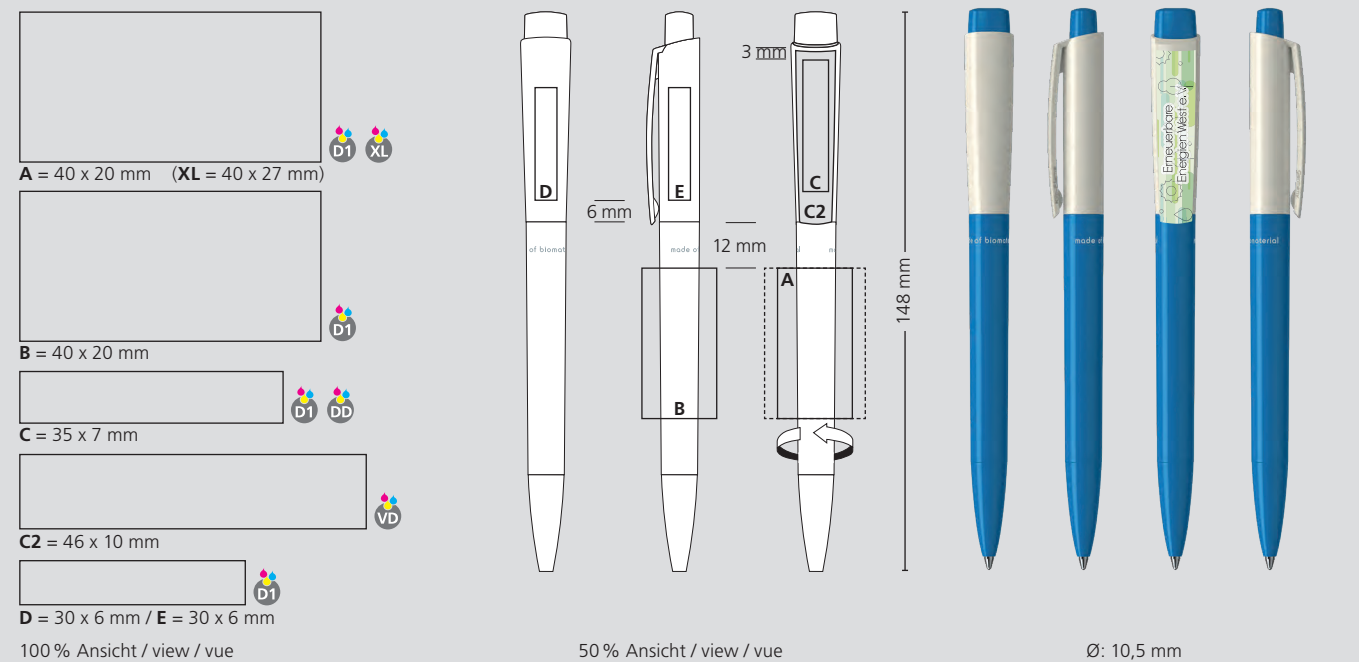
Matériaux et surfaces
Pointe, corps, partie supérieure et poussoir: plastique d'origine biologique fabriqué à partir de l'amidon végétal (PLA) brillant, compostable industriellement selon DIN EN 13432

Couleurs standards et spéciales
Pointe, corps, partie supérieure et poussoir: peuvent être combinés en 8 couleurs
Note: En raison des matières premières biologiques utilisées, il peut y avoir des écarts de couleur dans certains composants d'un produit
Couleurs spéciales: à partir de 5 000 pcs, sans supplément PMS à partir de 25 000 pcs

Mine
Silktech L (3 000 m), bleu ou noir
Contre supplément: Silktech XL, Multifill P, Multi-Gel

Information d'expédition
Quantité minimum: 500 pcs
Unit weight: 13,2 g
Emballage: 50 pcs par sachet (sachet biodégradable à base de 80% de matières premières renouvelables, 100% recyclable), 20 sachets par carton
Poids par carton: 13,8 kg

Druckflächen und Druckarten / Imprint areas and types / Zones et modes d'impression

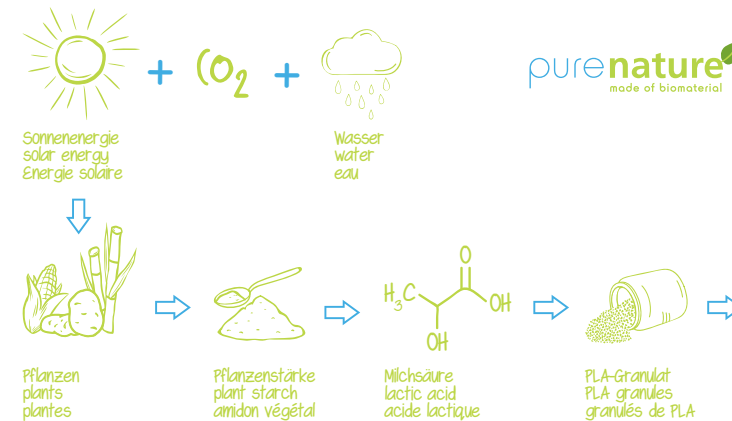


Kugelschreiber „made of biomaterial“

Alle Bio-Modelle der Marke klio eco® werden aus biologisch abbaubaren PLA-Kunststoffen, die nach DIN EN ISO 13432 zertifiziert sind, hergestellt.

Basis der speziellen Bio-Kunststoffverbindung sind pflanzliche und damit nachwachsende Rohstoffe.

Zur Herstellung von PLA können grundsätzlich alle stärkehaltigen Pflanzen (Kartoffeln, Mais, Zuckerrübe, etc.) verwendet werden.



Ballpoint pens „made of biomaterial“

All bio models of the klio eco® brand are made of biodegradable PLA plastics certified according to DIN EN ISO 13432.

The special bio-plastic compound is plant-based and thus a renewable raw material.

All plants containing starch (potatoes, maize, sugar beet, etc.) can be used to produce PLA.

Stylo à bille „made of biomaterial“

Tous les modèles bio de la marque klio eco® sont fabriqués en plastique PLA biodégradable certifié selon DIN EN ISO 13432.

Le composé bio-plastique spécial est à base de matières premières végétales et donc renouvelables.

Toutes les plantes contenant de l'amidon (pommes de terre, maïs, betterave sucrière, etc.) peuvent être utilisées pour produire du PLA.



Kugelschreiber aus recyceltem Kunststoff

Bei der Herstellung unserer Recyclingprodukte steht vor allem die Wiederverwendung von Kunststoffabfällen im Mittelpunkt.

Die eingegangenen Kunststoffabfälle werden eingemahlen und bilden die rohstoffliche Basis für ein nachhaltiges Schreibgerät. Neben selbst erzeugtem Kunststoffregenerat kommt bei der Produktion vor allem auch zugekauft, sortenreines Kunststoffgranulat zum Einsatz.

Besonderer Service: Auf Anfrage erhalten Sie alle unsere high gloss Kunststoffkugelschreiber „Made in Germany“ auch als Recycling-Variante.

Ballpoint pens made from recycled plastic

In the manufacture of our recycled products, the focus is on the reuse of plastic waste.

Plastic waste is shredded and forms the raw material for a durable writing instrument. In addition to the regenerated plastic produced by the company itself, purchased and unmixed plastic granules are also used in the production process.

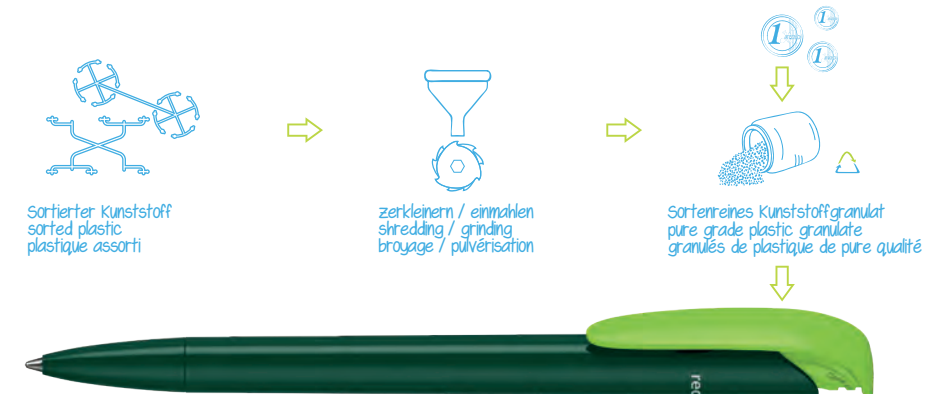
Special service: All our high gloss plastic ballpoint pens „Made in Germany“ are available on request also as a recycling variant.

Stylo à bille en plastique recyclé

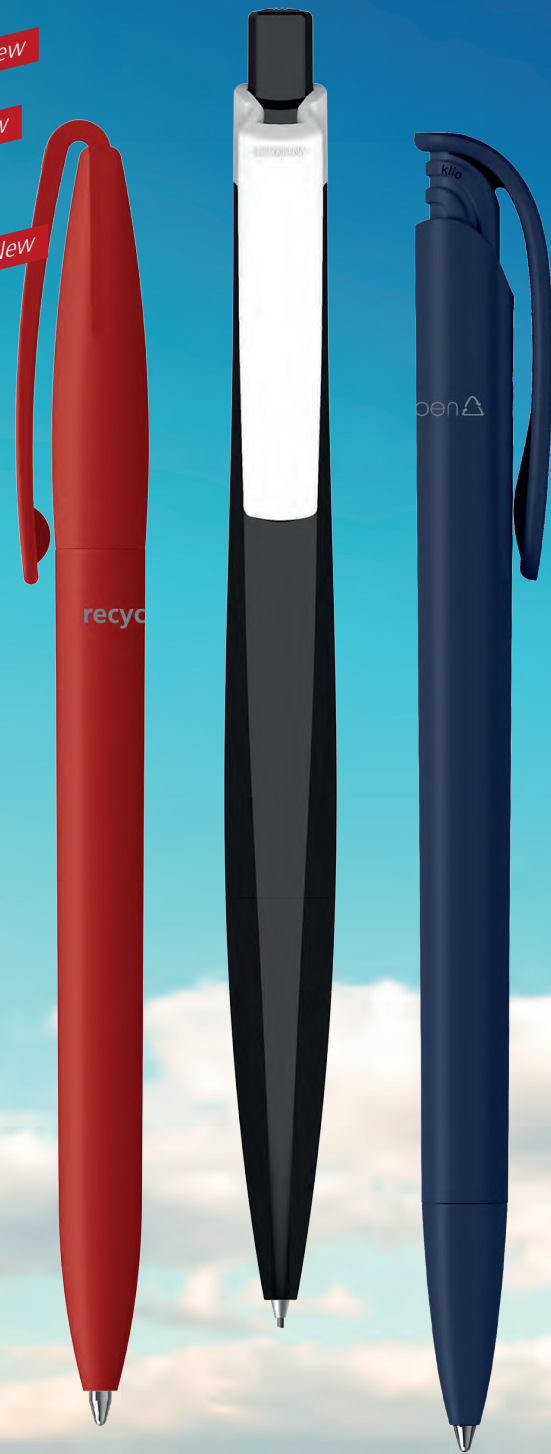
Dans la fabrication de nos produits recyclés, l'accent est mis sur la réutilisation des rebuts de plastique.

Les déchets plastiques sont broyés et constituent la matière première d'un instrument d'écriture durable. En plus du plastique régénéré produit par l'entreprise elle-même, des granules de plastique achetés et non mélangés sont également utilisés dans le processus de production.

Service spécial: Tous nos stylos à bille en plastique brillant „Made in Germany“ sont également disponibles sur demande en tant que variante recyclée.



- 131 41190 Boa matt recycling
- 132 41015 Cobra recycling
- 133 41018 Cobra matt recycling *New*
- 134 41124 Jona recycling
- 135 41118 Jona matt recycling *New*
- 136 42204 Qube recycling
- 137 41302 Shape recycling
- 138 41303 Shape recycling pencil *New*
- 139 42667 Trias recycling
- 140 41244 Zeno recycling



HIGHLIGHTS

Recycling



- | | | |
|--|--|---|
| <ul style="list-style-type: none"> • Recycelte Schreibgeräte für nachhaltige Markenkommunikation • Gehäuse besteht zu 100% aus recyceltem Material • Vielfältige Konfigurationsmöglichkeiten • Große Werbeflächen • Nachhaltige Verpackung (Biofolie und Altpapierkartonagen) • Made in Germany • Produktion mit Photovoltaik und 100% Ökostrom | <ul style="list-style-type: none"> • Recycled writing instruments for sustainable advertising • The housing is made of 100% recycled material • Manifold configuration options • Large advertising spaces • Sustainable packaging (bio foil and recycled paper carton) • Made in Germany • Production with photovoltaics and 100% green electricity | <ul style="list-style-type: none"> • Des instruments d'écriture recyclés pour une communication de marque durable • Le corps consiste de matière 100% recyclée • Options de configuration polyvalentes • Grands espaces publicitaires • Emballages durables (sachets biodégradables et cartons en papier recyclé) • Made in Germany • Production avec photovoltaïque et 100% d'électricité verte |
|--|--|---|



klio eco

Eine Marke – zwei Konzepte / One brand – two concepts / Une marque - deux concepts

KUGELSCHREIBER AUS RECYCELTEM KUNSTSTOFF / RECYCLED PLASTIC BALLPOINT PENS /
STYLOS À BILLE EN PLASTIQUE RECYCLÉ

MODELLE / MODELS / MODÈLES

- Boa matt recycling
- Cobra recycling
- Cobra matt recycling
- Jona recycling
- Jona matt recycling
- Qube recycling
- Shape recycling
- Shape recycling pencil
- Trias recycling
- Zeno recycling



KENNZEICHNUNG / IDENTIFICATION / IDENTIFICATION

recyclingpen

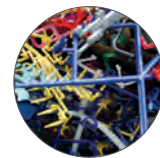


HIGHLIGHT

Alle klio® high gloss Modelle sind auch als Recyclingvariante erhältlich.
All klio® high gloss models are also available as recycled versions.
Tous les modèles high gloss de klio® sont également disponibles en version recyclée.

MATERIAL / MATERIAL / MATIÈRE

Recycltes Kunststoffgranulat aus eigenen oder zugekauften Kunststoffresten
Recycled plastic granulate from our own or external plastic residues
Granulé en plastique recyclé à partir de nos propres chutes de plastique ou de chutes achetées



Kunststoffreste
Plastic residues
Chutes plastiques



Recycltes Kunststoffgranulat
Recycled plastic granulate
Granulé de plastique recyclé

HERSTELLUNG / PRODUCTION / PRODUCTION

Komplettes Gehäuse zu 100% aus recyceltem Kunststoff
Complete housing made of 100% recycled plastic
Le corps complet en plastique 100% recyclé



FARBEN / COLOURS / COULEURS

Alle Bauteile aus 14 Standardfarben wähl- und kombinierbar
All components can be selected and combined in 14 standard colours
Tous les composants peuvent être sélectionnés et combinés en 14 couleurs standard

SONDERFARBEN / SPECIAL COLOURS / COULEURS SPÉCIALES

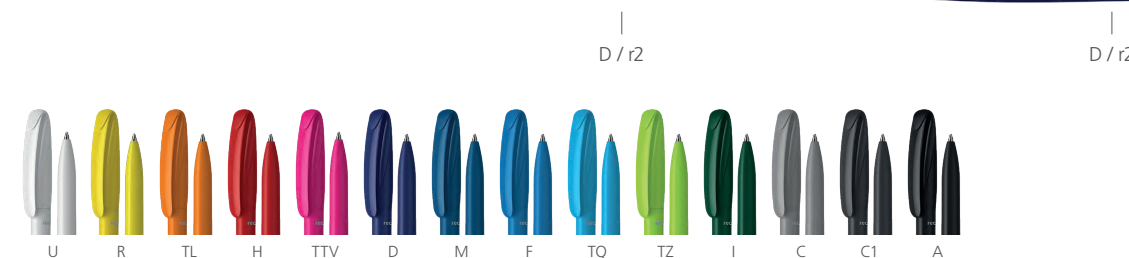
Alle Modelle ab 5.000 Stück in individuellen PMS-Farben erhältlich
All models available from 5,000 pieces in individual PMS colours
Tous les modèles sont disponibles en couleurs spéciales PMS individuelles à partir de 5.000 pièces



41190 Boa matt recycling



Menge	500	1.000	3.000	5.000
Preis/St.*	0,77 €	0,69 €	0,62 €	0,58 €



DE

Technik
Drehkugelschreiber

Materialien und Oberflächen
Schaft und Oberteil: Kunststoff (rABS) matt, recycelt
Oberteil: Mix aus matten und glänzenden Flächen

Standard- und Sonderfarben
Schaft und Oberteil: aus 14 Farben kombinierbar
Hinweis: Aufgrund der recycelten Rohstoffe kann es zu Farbabweichungen auch bei einzelnen Bauteilen eines Produktes kommen
Sonderfarben: ab 5.000 Stück, ab 25.000 Stück ohne PMS-Zuschlag

Mine
Silktech L (3.000 m), blau oder schwarz
Optional: Silktech XL, Multifill P, Multi-Gel

Versandinformationen
Mindestmenge: 500 Stück
Einzelgewicht: 11,5 g
Verpackung: 50 Stück im Folienbeutel (Biofolie aus 80% nachwachsenden Rohstoffen, 100% recycelbar), 20 Folienbeutel im Karton
Kartongewicht: 11,5 kg

EN

Technique
Twist action ballpoint pen

Material and surface
Barrel an upper barrel: Plastic (rABS) matt, recycled
Upper barrel: mix of matt and shiny surfaces

Standard and special colours
Barrel and upper barrel: can be combined in 14 colours
Notice: Due to the use of recycled raw materials, colour deviations can occur in individual components of a product
Special colours: from 5,000 pcs., without PMS surcharge from 25,000 pcs.

Refill
Silktech L (3,000 m), blue or black
Optional: Silktech XL, Multifill P, Multi-Gel

Packaging information
MOQ: 500 pcs.
Unit weight: 11.5 g
Packaging: 50 pcs per foil bag (bio foil bag made of 80% renewable raw materials, 100% recyclable)
20 foil bags per carton
Weight per carton: 11.5 kg

FR

Mécanisme
Stylo à bille pivotant

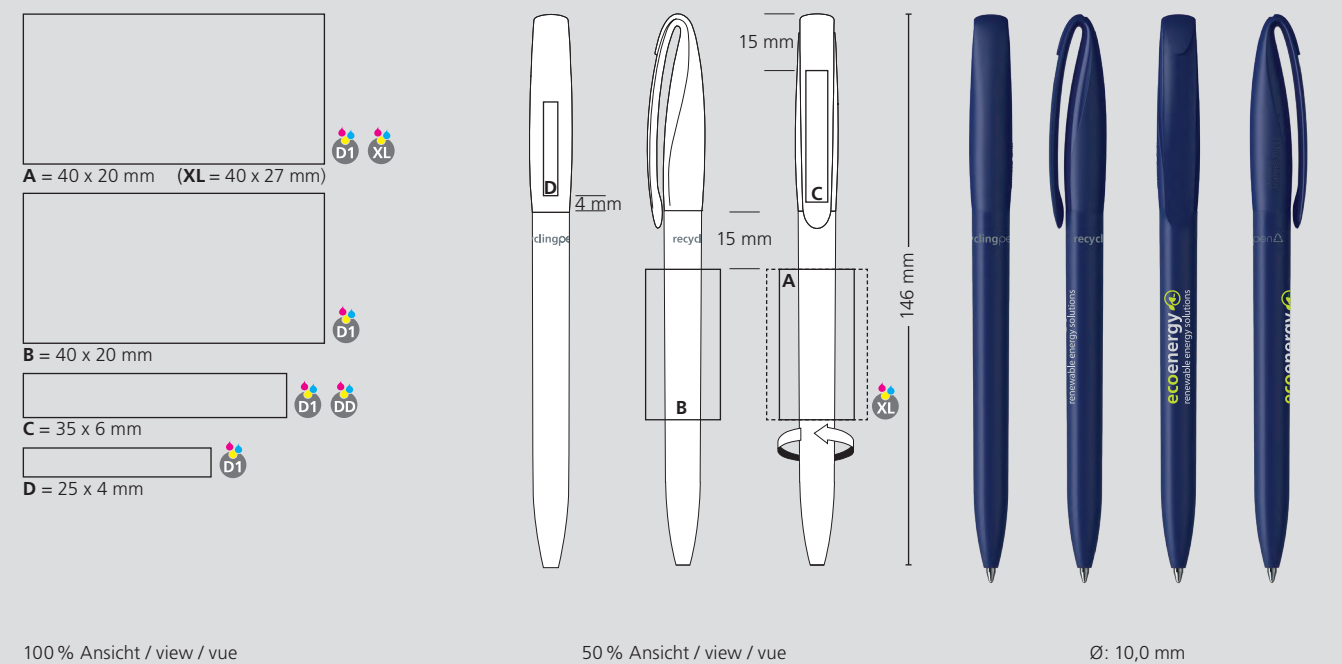
Matériaux et surfaces
Corps et partie supérieure: plastique (rABS) mat, recyclé
Partie supérieure: mélange de surfaces mates et brillantes

Couleurs standards et spéciales
Corps et partie supérieure: peuvent être combinés en 14 couleurs
Note: En raison des matières premières recyclées utilisées, il peut y avoir des écarts de couleur dans certains composants d'un produit
Couleurs spéciales: à partir de 5 000 pcs, sans supplément PMS à partir de 25 000 pcs

Mine
Silktech L (3 000 m), bleu ou noir
Contre supplément: Silktech XL, Multifill P, Multi-Gel

Information d'expédition
Quantité minimum: 500 pcs
Poids individuel: 11,5 g
Emballage: 50 pcs par sachet (sachet biodégradable à base de 80% de matières premières renouvelables, 100% recyclable), 20 sachets par carton
Poids par carton: 11,5 kg

Druckflächen und Druckarten / Imprint areas and types / Zones et modes d'impression



41015 Cobra recycling



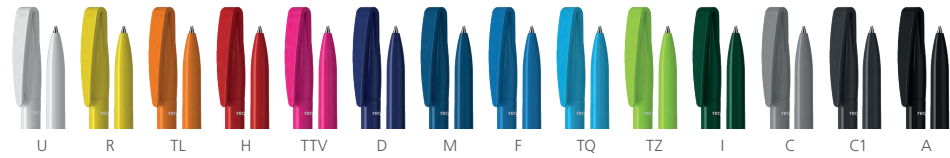
Menge	500	1.000	3.000	5.000
Preis/St.*	0,77 €	0,69 €	0,62 €	0,58 €



U / r1

TL / r1

TL / r1



DE

Technik
Drehkugelschreiber

Materialien und Oberflächen
Schaft, Oberteil und Klipp: Kunststoff (rABS) hochglänzend, recycelt

Standard- und Sonderfarben
Schaft, Oberteil und Klipp: aus 14 Farben kombinierbar
Hinweis: Aufgrund der recycelten Rohstoffe kann es zu Farbabweichungen auch bei einzelnen Bauteilen eines Produktes kommen
Sonderfarben: ab 5.000 Stück, ab 25.000 Stück ohne PMS-Zuschlag

Mine
Silktech L (3.000 m), blau oder schwarz
Optional: Silktech XL, Multifill P, Multi-Gel

Versandinformationen
Mindestmenge: 500 Stück
Einzelgewicht: 9,6 g
Verpackung: 50 Stück im Folienbeutel (Biofolie aus 80% nachwachsenden Rohstoffen, 100% recycelbar), 20 Folienbeutel im Karton
Kartongewicht: 10,5 kg

EN

Technique
Twist action ballpoint pen

Material and surface
Barrel, upper barrel and clip: Plastic (rABS) high gloss, recycled

Standard and special colours
Barrel, upper barrel and clip: can be combined in 14 colours
Note: Due to the use of recycled raw materials, colour deviations can occur in individual components of a product
Special colours: from 5,000 pcs., without PMS surcharge from 25,000 pcs.

Refill
Silktech L (3,000 m), blue or black
Optional: Silktech XL, Multifill P, Multi-Gel

Packaging information
MOQ: 500 pcs.
Unit weight: 9.6 g
Packaging: 50 pcs per foil bag (bio foil bag made of 80% renewable raw materials, 100% recyclable)
20 foil bags per carton
Weight per carton: 10.5 kg

FR

Mécanisme
Stylo à bille pivotant

Matériaux et surfaces
Corps, partie supérieure et clip: plastique (rABS) finition opaque brillante, recyclés

Couleurs standards et spéciales
Corps, partie supérieure et clip: peuvent être combinés en 14 couleurs
Note: En raison des matières premières recyclées utilisées, il peut y avoir des écarts de couleur dans certains composants d'un produit
Couleurs spéciales: à partir de 5 000 pcs, sans supplément PMS à partir de 25 000 pcs

Mine
Silktech L (3 000 m), bleu ou noir
Contre supplément: Silktech XL, Multifill P, Multi-Gel

Information d'expédition
Quantité minimum: 500 pcs
Poids individuel: 9,6 g
Emballage: 50 pcs par sachet (sachet biodégradable à base de 80% de matières premières renouvelables, 100% recyclable), 20 sachets par carton
Poids par carton: 10,5 kg

41018 Cobra matt recycling New



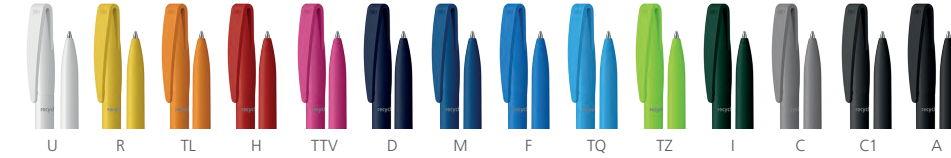
Menge	500	1.000	3.000	5.000
Preis/St.*	0,77 €	0,69 €	0,62 €	0,58 €



H / r2

H / r2

H / r2



DE

Technik
Drehkugelschreiber

Materialien und Oberflächen
Schaft, Oberteil und Klipp: Kunststoff (rABS) matt, recycelt

Standard- und Sonderfarben
Schaft, Oberteil und Klipp: aus 14 Farben kombinierbar
Hinweis: Aufgrund der recycelten Rohstoffe kann es zu Farbabweichungen auch bei einzelnen Bauteilen eines Produktes kommen
Sonderfarben: ab 5.000 Stück, ab 25.000 Stück ohne PMS-Zuschlag

Mine
Silktech L (3.000 m), blau oder schwarz
Optional: Silktech XL, Multifill P, Multi-Gel

Versandinformationen
Mindestmenge: 500 Stück
Einzelgewicht: 9,6 g
Verpackung: 50 Stück im Folienbeutel (Biofolie aus 80% nachwachsenden Rohstoffen, 100% recycelbar), 20 Folienbeutel im Karton
Kartongewicht: 10,2 kg

EN

Technique
Twist action ballpoint pen

Material and surface
Barrel, upper barrel and clip: Plastic (rABS) matt, recycled

Standard and special colours
Barrel, upper barrel and clip: can be combined in 14 colours
Note: Due to the use of recycled raw materials, colour deviations can occur in individual components of a product
Special colours: from 5,000 pcs., without PMS surcharge from 25,000 pcs.

Refill
Silktech L (3,000 m), blue or black
Optional: Silktech XL, Multifill P, Multi-Gel

Packaging information
MOQ: 500 pcs.
Unit weight: 9.6 g
Packaging: 50 pcs per foil bag (bio foil bag made of 80% renewable raw materials, 100% recyclable)
20 foil bags per carton
Weight per carton: 10.2 kg

FR

Mécanisme
Stylo à bille pivotant

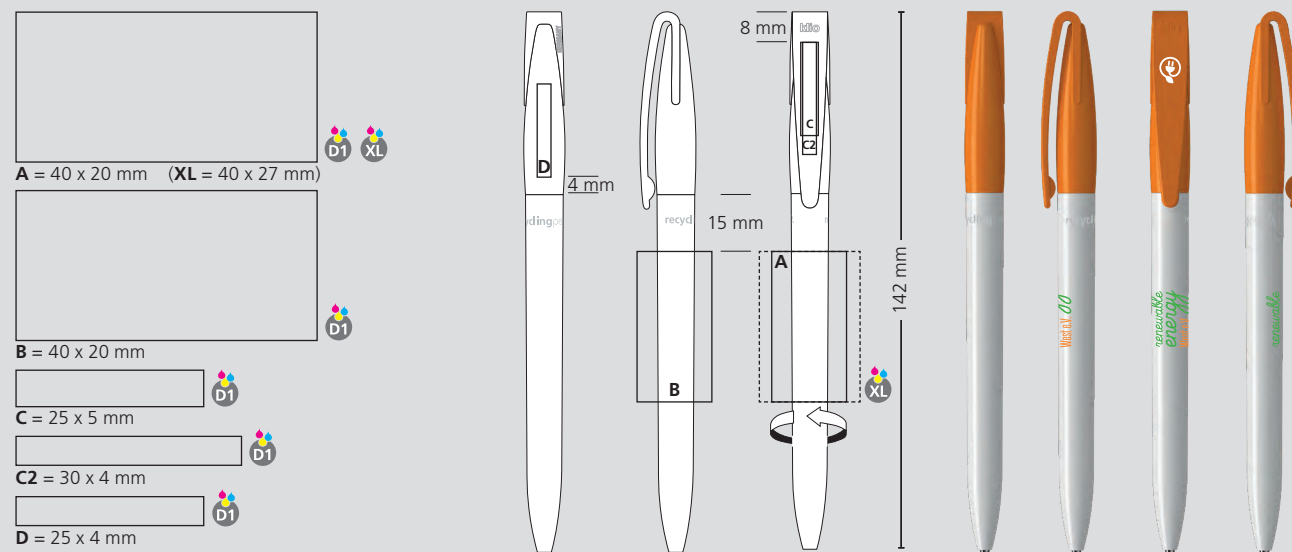
Matériaux et surfaces
Corps, partie supérieure et clip: plastique (rABS) mat, recyclés

Couleurs standards et spéciales
Corps, partie supérieure et clip: peuvent être combinés en 14 couleurs
Note: En raison des matières premières recyclées utilisées, il peut y avoir des écarts de couleur dans certains composants d'un produit
Couleurs spéciales: à partir de 5 000 pcs, sans supplément PMS à partir de 25 000 pcs

Mine
Silktech L (3 000 m), bleu ou noir
Contre supplément: Silktech XL, Multifill P, Multi-Gel

Information d'expédition
Quantité minimum: 500 pcs
Poids individuel: 9,6 g
Emballage: 50 pcs par sachet (sachet biodégradable à base de 80% de matières premières renouvelables, 100% recyclable), 20 sachets par carton
Poids par carton: 10,2 kg

Druckflächen und Druckarten / Imprint areas and types / Zones et modes d'impression

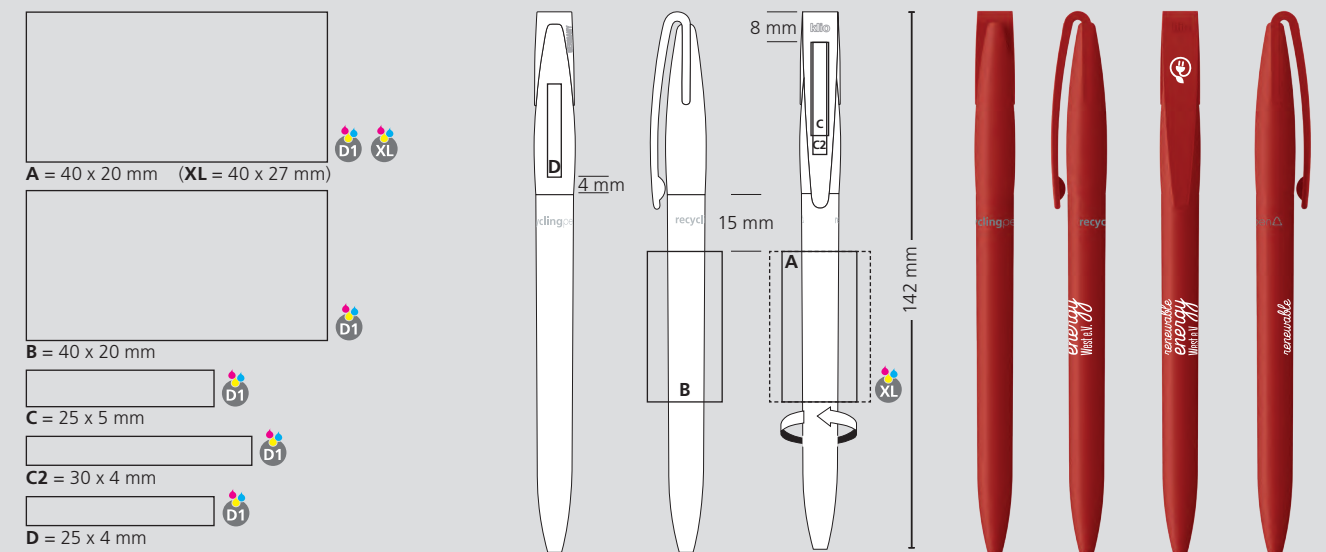


100 % Ansicht / view / vue

50 % Ansicht / view / vue

Ø: 10,0 mm

Druckflächen und Druckarten / Imprint areas and types / Zones et modes d'impression



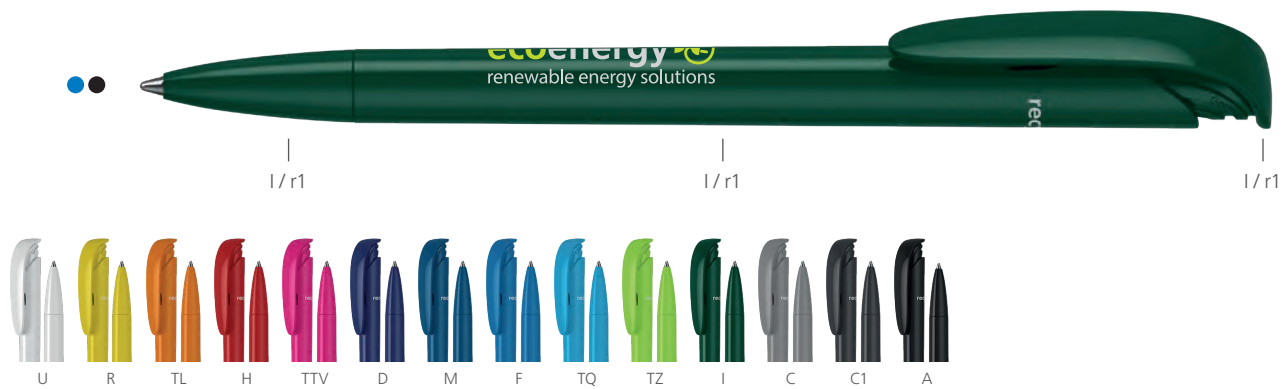
100 % Ansicht / view / vue

50 % Ansicht / view / vue

Ø: 10,0 mm

41124 Jona recycling

Menge	100	500	1.000	3.000	5.000
Preis/St.*	1,44 €	0,65 €	0,57 €	0,51 €	0,48 €



DE

Technik
Druckkugelschreiber

Materialien und Oberflächen
Spitze, Schaft und Drückerklipp: Kunststoff (rABS) hochglänzend, recycelt

Standard- und Sonderfarben

Spitze, Schaft und Drückerklipp: aus 14 Farben kombinierbar
Hinweis: Aufgrund der recycelten Rohstoffe kann es zu Farbabweichungen auch bei einzelnen Bauteilen eines Produktes kommen
Sonderfarben: ab 5.000 Stück, ab 25.000 Stück ohne PMS-Zuschlag

Mine
Silktech L (3.000 m), blau oder schwarz
Optional: Silktech XL, Multifill P, Multi-Gel

Versandinformationen

Mindestmenge: 500 Stück
MOQ 100: 100 Stück (Seite 11)
Einzelgewicht: 8,4 g
Verpackung: 50 Stück im Folienbeutel (Biofolie aus 80% nachwachsenden Rohstoffen, 100% recycelbar), 20 Folienbeutel im Karton
Kartongewicht: 8,9 kg

EN

Technique
Retractable ballpoint pen

Material and surface
Tip, barrel and push button clip: Plastic (rABS) high gloss, recycled

Standard and special colours

Tip, barrel and push button clip: can be combined in 14 colours
Note: Due to the use of recycled raw materials, colour deviations can occur in individual components of a product
Special colours: from 5,000 pcs., without PMS surcharge from 25,000 pcs.

Refill
Silktech L (3,000 m), blue or black
Optional: Silktech XL, Multifill P, Multi-Gel

Packaging information

MOQ: 500 pcs.
MOQ 100: 100 pcs (page 11)
Unit weight: 8.4 g
Packaging: 50 pcs per foil bag (bio foil bag made of 80% renewable raw materials, 100% recyclable)
20 foil bags per carton
Weight per carton: 8.9 kg

FR

Mécanisme
Stylo à bille rétractable

Matériaux et surfaces
Pointe, corps et clip poussoir: plastique (rABS) finition opaque brillante, recyclé

Couleurs standards et spéciales

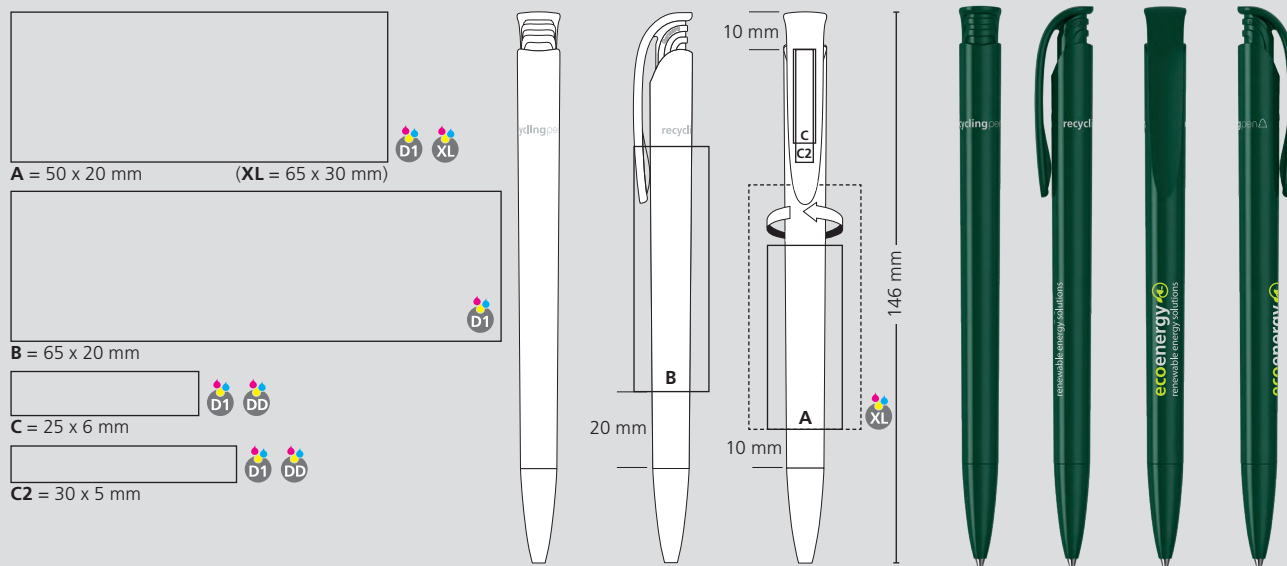
Pointe, corps et clip poussoir: peuvent être combinés en 14 couleurs
Note: En raison des matières premières recyclées utilisées, il peut y avoir des écarts de couleur dans certains composants d'un produit
Couleurs spéciales: à partir de 5 000 pcs, sans supplément PMS à partir de 25 000 pcs

Mine
Silktech L (3 000 m), bleu ou noir
Contre supplément: Silktech XL, Multifill P, Multi-Gel

Information d'expédition

Quantité minimum: 500 pcs
MOQ 100: 100 pcs (page 11)
Poids individuel: 8,4 g
Emballage: 50 pcs par sachet (sachet biodégradable à base de 80% de matières premières renouvelables, 100% recyclable), 20 sachets plastiques par carton
Poids par carton: 8,9 kg

Druckflächen und Druckarten / Imprint areas and types / Zones et modes d'impression



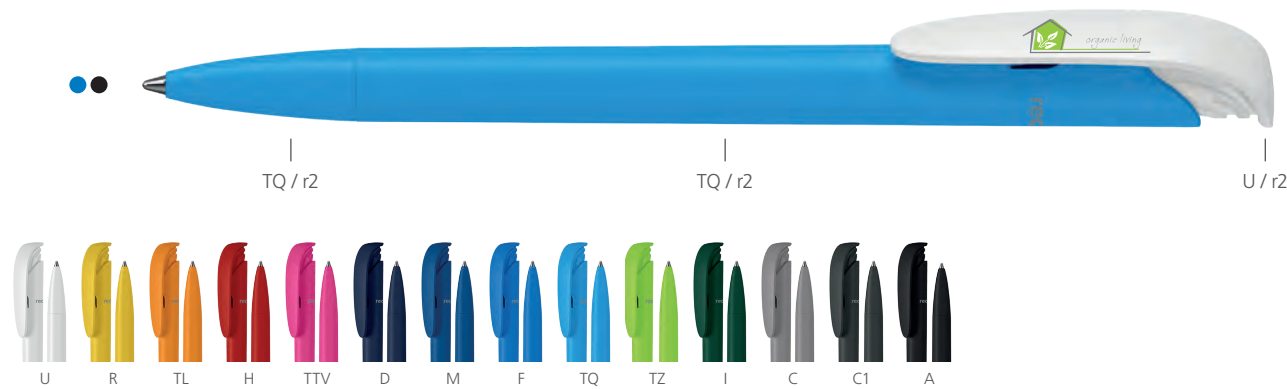
100 % Ansicht / view / vue

50 % Ansicht / view / vue

Ø: 10,6 mm

41118 Jona matt recycling New

Menge	500	1.000	3.000	5.000
Preis/St.*	0,70 €	0,62 €	0,56 €	0,52 €



DE

Technik
Druckkugelschreiber

Materialien und Oberflächen
Spitze, Schaft und Drückerklipp: Kunststoff (rABS) matt, recycelt

Standard- und Sonderfarben

Spitze, Schaft und Drückerklipp: aus 14 Farben kombinierbar
Hinweis: Aufgrund der recycelten Rohstoffe kann es zu Farbabweichungen auch bei einzelnen Bauteilen eines Produktes kommen
Sonderfarben: ab 5.000 Stück, ab 25.000 Stück ohne PMS-Zuschlag

Mine
Silktech L (3.000 m), blau oder schwarz
Optional: Silktech XL, Multifill P, Multi-Gel

Versandinformationen

Mindestmenge: 500 Stück
MOQ 100: 100 Stück (Seite 11)
Einzelgewicht: 8,5 g
Verpackung: 50 Stück im Folienbeutel (Biofolie aus 80% nachwachsenden Rohstoffen, 100% recycelbar), 20 Folienbeutel im Karton
Kartongewicht: 9,1 kg

EN

Technique
Retractable ballpoint pen

Material and surface
Tip, barrel and push button clip: Plastic (rABS) matt, recycled

Standard and special colours

Tip, barrel and push button clip: can be combined in 14 colours
Note: Due to the use of recycled raw materials, colour deviations can occur in individual components of a product
Special colours: from 5,000 pcs., without PMS surcharge from 25,000 pcs.

Refill
Silktech L (3,000 m), blue or black
Optional: Silktech XL, Multifill P, Multi-Gel

Packaging information

MOQ: 500 pcs.
MOQ 100: 100 pcs (page 11)
Unit weight: 8.5 g
Packaging: 50 pcs per foil bag (bio foil bag made of 80% renewable raw materials, 100% recyclable)
20 foil bags per carton
Weight per carton: 9.1 kg

FR

Mécanisme
Stylo à bille rétractable

Matériaux et surfaces
Pointe, corps et clip poussoir: plastique (rABS) mat, recyclé

Couleurs standards et spéciales

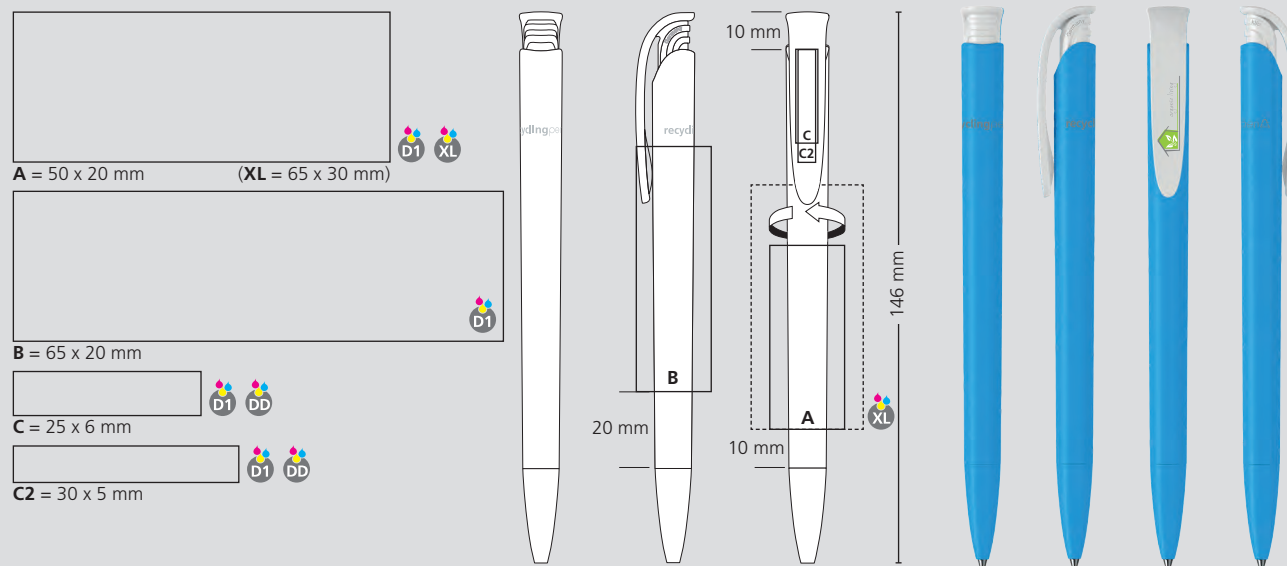
Pointe, corps et clip poussoir: peuvent être combinés en 14 couleurs
Note: En raison des matières premières recyclées utilisées, il peut y avoir des écarts de couleur dans certains composants d'un produit
Couleurs spéciales: à partir de 5 000 pcs, sans supplément PMS à partir de 25 000 pcs

Mine
Silktech L (3 000 m), bleu ou noir
Contre supplément: Silktech XL, Multifill P, Multi-Gel

Information d'expédition

Quantité minimum: 500 pcs
MOQ 100: 100 pcs (page 11)
Poids individuel: 8,5 g
Emballage: 50 pcs par sachet (sachet biodégradable à base de 80% de matières premières renouvelables, 100% recyclable), 20 sachets plastiques par carton
Poids par carton: 9,1 kg

Druckflächen und Druckarten / Imprint areas and types / Zones et modes d'impression

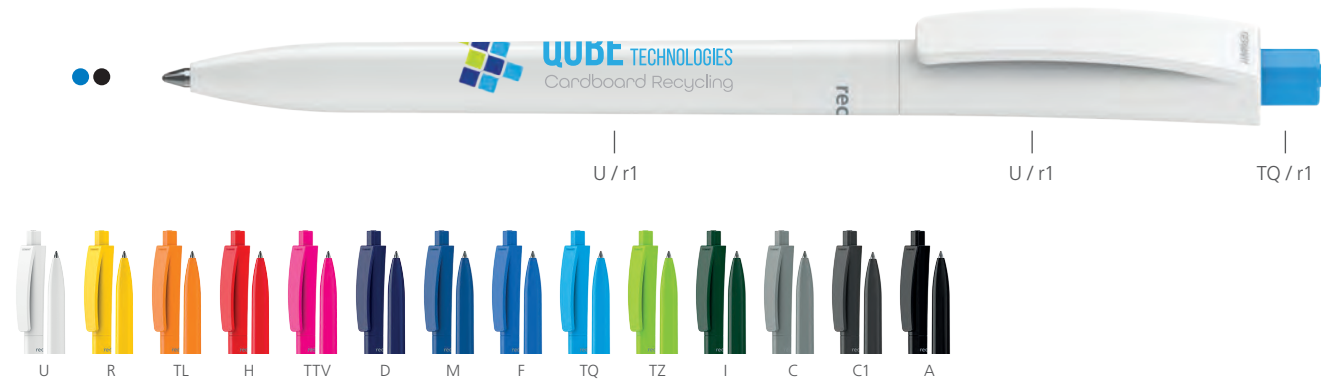


100 % Ansicht / view / vue

50 % Ansicht / view / vue

Ø: 10,6 mm

42204 Qube recycling



Menge	500	1.000	3.000	5.000
Preis/St.*	0,93 €	0,84 €	0,77 €	0,72 €

DE

Technik
Druckkugelschreiber

Materialien und Oberflächen
Schaft, Oberteil und Drücker: Kunststoff (rABS) hochglänzend, recycelt

Standard- und Sonderfarben
Schaft, Oberteil und Drücker: aus 14 Farben kombinierbar

Hinweis: Aufgrund der recycelten Rohstoffe kann es zu Farbabweichungen auch bei einzelnen Bauteilen eines Produktes kommen
Sonderfarben: ab 5.000 Stück, ab 25.000 Stück ohne PMS-Zuschlag

Mine
Silktech L (3.000 m), blau oder schwarz
Optional: Silktech XL, Multifill P, Multi-Gel

Versandinformationen
Mindestmenge: 500 Stück
Einzelgewicht: 10,9 g
Verpackung: 50 Stück im Folienbeutel, (Biofolie aus 80% nachwachsenden Rohstoffen, 100% recycelbar), 20 Folienbeutel im Karton
Kartongewicht: 12,0 kg

EN

Technique
Retractable ballpoint pen

Material and surface
Barrel, upper barrel and push button: Plastic (rABS) high gloss, recycled

Standard and special colours
Barrel, upper barrel and push button: can be combined in 14 colours
Note: Due to the use of recycled raw materials, colour deviations can occur in individual components of a product
Special colours: from 5,000 pcs., without PMS surcharge from 25,000 pcs.

Refill
Silktech L (3,000 m), blue or black
Optional: Silktech XL, Multifill P, Multi-Gel

Packaging information
MOQ: 500 pcs.
Unit weight: 10.9 g
Packaging: 50 pcs. per foil bag (bio foil bag made of 80% renewable raw materials, 100% recyclable)
20 foil bags per carton
Weight per carton: 12.0 kg

FR

Mécanisme
Stylo à bille rétractable

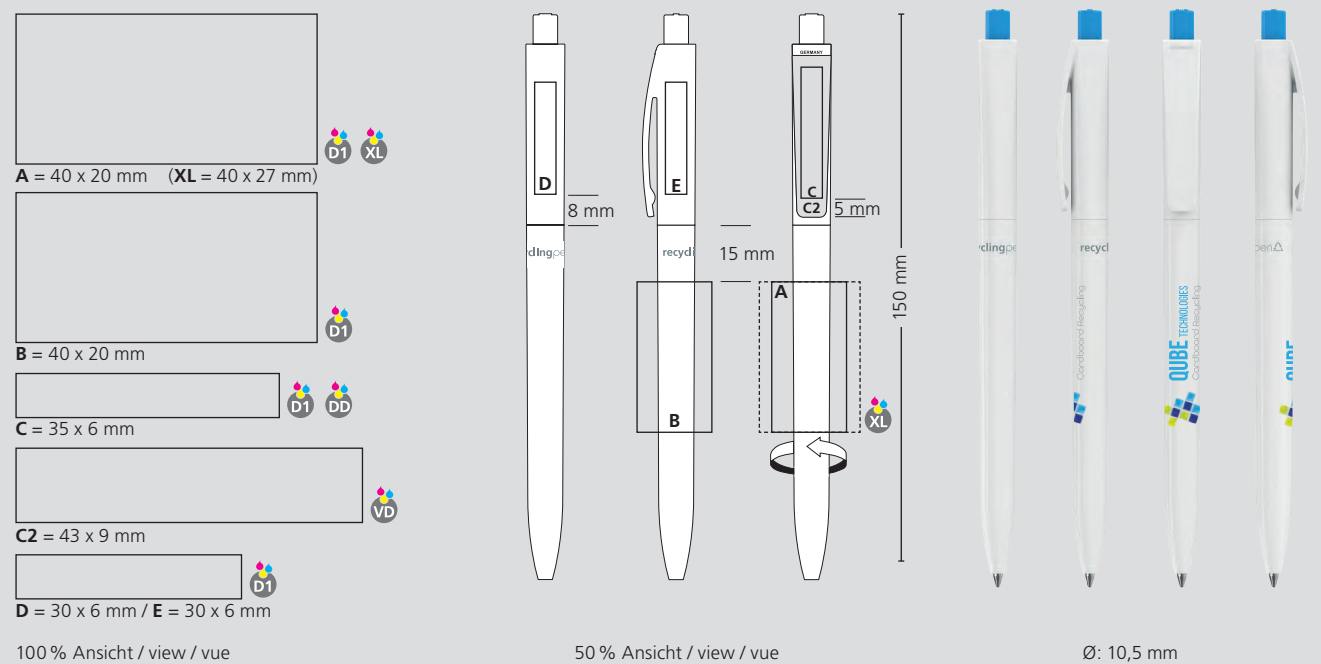
Matériaux et surfaces
Corps, partie supérieure et pousoir: Plastique (rABS) finition opaque brillante, recyclé

Couleurs standards et spéciales
Corps, partie supérieure et pousoir: peuvent être combinés en 14 couleurs
Note: En raison des matières premières recyclées utilisées, il peut y avoir des écarts de couleur dans certains composants d'un produit
Couleur spéciale: à partir de 5 000 pcs, sans supplément PMS à partir de 25 000 pcs

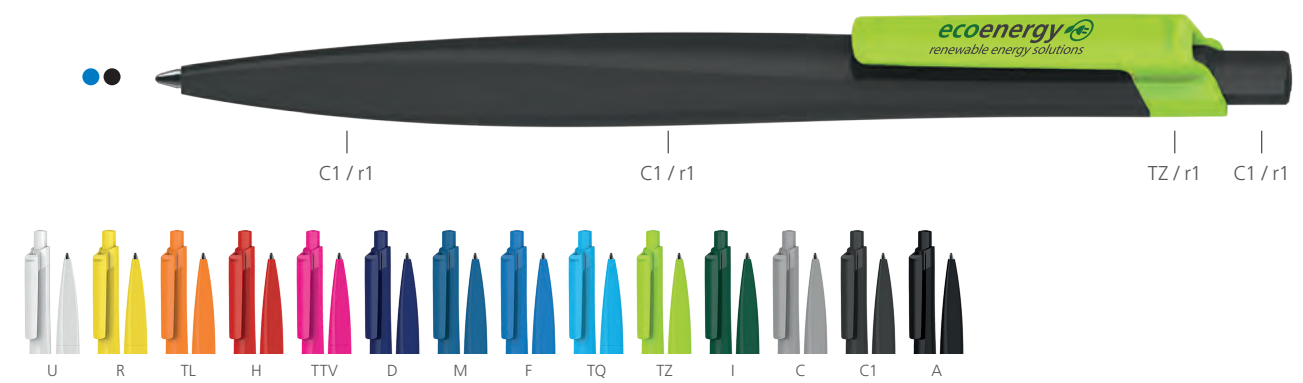
Mine
Silktech L (3 000 m), bleu ou noir
Contre supplément: Silktech XL, Multifill P, Multi-Gel

Information d'expédition
Quantité minimum: 500 pcs
Poids individuel: 10,9 g
Emballage: 50 pcs par sachet (sachet biodégradable à base de 80% de matières premières renouvelables, 100% recyclable), 20 sachets par carton
Poids par carton: 12 kg

Druckflächen und Druckarten / Imprint areas and types / Zones et modes d'impression



41302 Shape recycling



Menge	500	1.000	3.000	5.000
Preis/St.*	0,98 €	0,89 €	0,81 €	0,76 €

DE

Technik
Druckkugelschreiber

Materialien und Oberflächen
Spitze, Schaft, Manschettenklipp und Drücker: Kunststoff (rABS) hochglänzend, recycelt
Minenröhrchen: Recyceltes Polypropylen (rPP)
Schaft: Mix aus matten und glänzenden Flächen

Standard- und Sonderfarben
Schaft, Schaft, Manschettenklipp und Drücker: aus 14 Farben kombinierbar
Hinweis: Aufgrund der recycelten Rohstoffe kann es zu Farbabweichungen auch bei einzelnen Bauteilen eines Produktes kommen
Sonderfarben: Ab 5.000 Stück, ab 25.000 Stück ohne PMS-Zuschlag

Mine
Silktech L (3.000 m), blau oder schwarz
Optional: Silktech XL

Versandinformationen
Mindestmenge: 500 Stück
Einzelgewicht: 10,1 g
Verpackung: 50 Stück im Folienbeutel, (Biofolie aus 80% nachwachsenden Rohstoffen, 100% recycelbar), 20 Folienbeutel im Karton
Kartongewicht: 10,6 kg

EN

Technique
Retractable ballpoint pen

Material and surface
Tip, barrel, clip sleeve and push button: Plastic (rABS) high gloss, recycled
Refill tubes: Recycled polypropylene (rPP)
Body: Mix of matt and shiny surfaces

Standard and special colours
Tip, barrel, clip sleeve and push button: can be combined in 14 colours
Note: Due to the use of recycled raw materials, colour deviations can occur in individual components of a product
Special colours: from 5,000 pcs., without PMS surcharge from 25,000 pcs.

Refill
Silktech L (3,000 m), blue or black
Optional: Silktech XL

Packaging information
MOQ: 500 pcs.
Unit weight: 10.1 g
Packaging: 50 pcs. per foil bag (bio foil bag made of 80% renewable raw materials, 100% recyclable)
20 foil bags per carton
Weight per carton: 10.6 kg

FR

Mécanisme
Stylo à bille rétractable

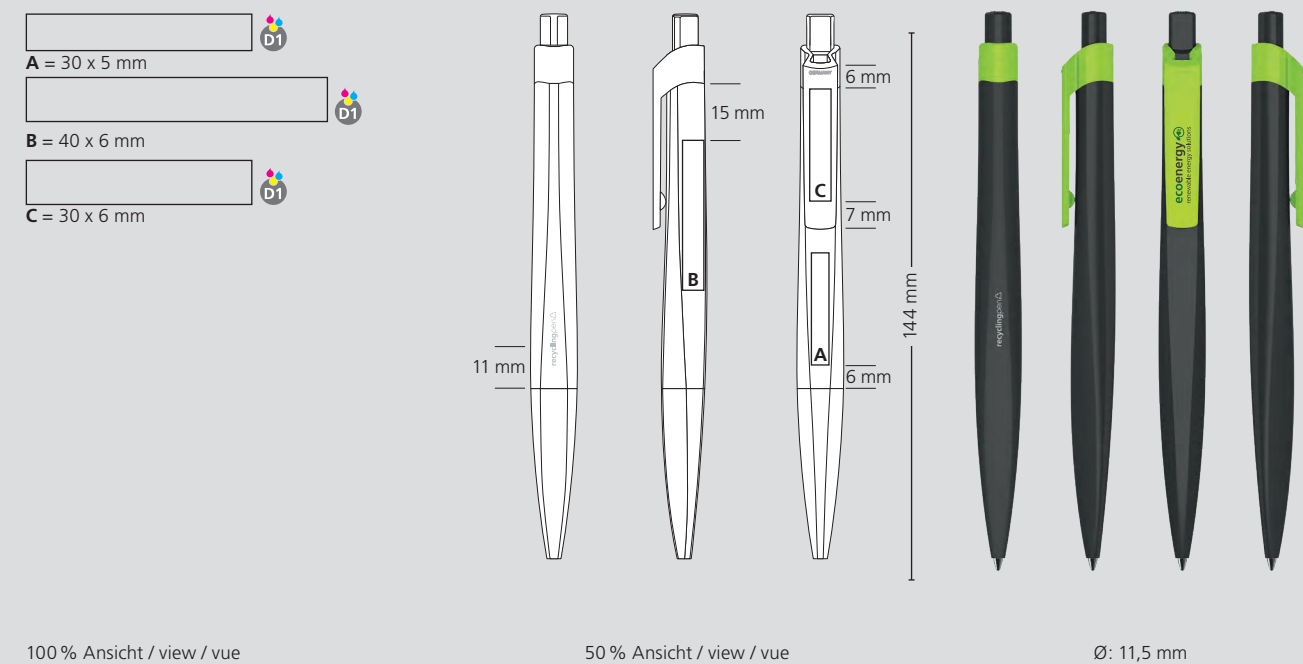
Matériaux et surfaces
Pointe, corps, manchette de clip et pousoir: Plastique (rABS) finition opaque brillante, recyclé
Tubes de recharge: Polypropylène recyclé (rPP)
Corps: Mélange de surfaces mates et brillantes

Couleurs standards et spéciales
Pointe, corps, manchette de clip et pousoir: peuvent être combinés en 14 couleurs
Note: En raison des matières premières recyclées utilisées, il peut y avoir des écarts de couleur dans certains composants d'un produit
Couleurs spéciales: à partir de 5 000 pcs, sans supplément PMS à partir de 25 000 pcs

Mine
Silktech L (3 000 m), bleu ou noir
Contre supplément: Silktech XL

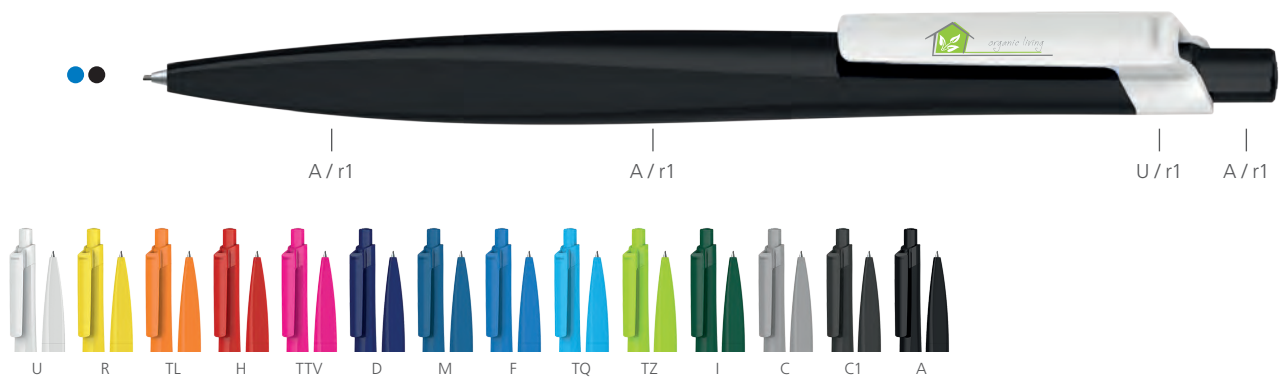
Information d'expédition
Quantité minimum: 500 pcs
Poids individuel: 10,1 g
Emballage: 50 pcs par sachet (sachet biodégradable à base de 80% de matières premières renouvelables, 100% recyclable), 20 sachets par carton
Poids par carton: 10,6 kg

Druckflächen und Druckarten / Imprint areas and types / Zones et modes d'impression



41303 Shape recycling pencil New

Menge	500	1.000	3.000	5.000
Preis/St.*	4,08 €	3,86 €	3,65 €	3,46 €



DE

Technik
Feinminen-Druckbleistift

Materialien und Oberflächen
Spitze, Schaft, Manschettenklipp und Drücker: Kunststoff (rABS) hochglänzend, recycelt
Schaft: Mix aus matten und glänzenden Flächen

Standard- und Sonderfarben
Spitze, Schaft, Manschettenklipp und Drücker: aus 14 Farben kombinierbar
Hinweis: Aufgrund der recycelten Rohstoffe kann es zu Farbabweichungen auch bei einzelnen Bauteilen eines Produktes kommen
Sonderfarben: Ab 5.000 Stück, ab 25.000 Stück ohne PMS-Zuschlag

Mine
P-07 Feinminen-Druckbleistift-Mechanik (0,7 mm)

Versandinformationen
Mindestmenge: 500 Stück
Einzelgewicht: 10,9 g
Verpackung: 50 Stück im Folienbeutel, (Biofolie aus 80% nachwachsenden Rohstoffen, 100% recycelbar), 20 Folienbeutel im Karton
Kartongewicht: 11,5 kg

EN

Technique
Fine lead mechanical pencil

Material and surface
Tip, barrel, clip sleeve and push button: Plastic (rABS) high gloss, recycled
Body: Mix of matt and shiny surfaces

Standard and special colours
Tip, barrel, clip sleeve and push button: can be combined in 14 colours
Notice: Due to the use of recycled raw materials, colour deviations can occur in individual components of a product
Special colours: from 5,000 pcs., without PMS surcharge from 25,000 pcs.

Refill
P-07 Mechanical pencil fine lead (0.7 mm)

Packaging information
MOQ: 500 pcs.
Unit weight: 10.9 g
Packaging: 50 pcs. per foil bag (bio foil bag made of 80% renewable raw materials, 100% recyclable)
20 foil bags per carton
Weight per carton: 11.5 kg

FR

Mécanisme
Porte-mines fines

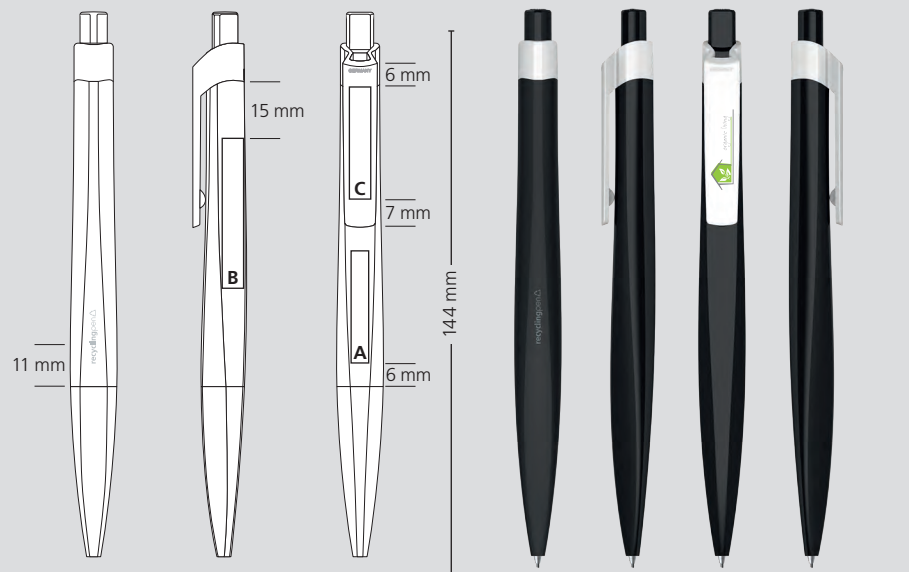
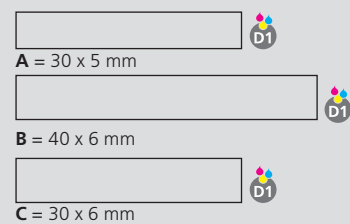
Matériaux et surfaces
Pointe, corps, manchette de clip et poussoir: Plastique (rABS) finition opaque brillante, recyclé
Corps: Mélange de surfaces mates et brillantes

Couleurs standards et spéciales
Pointe, corps, manchette de clip et poussoir: peuvent être combinés en 14 couleurs
Note: En raison des matières premières recyclées utilisées, il peut y avoir des écarts de couleur dans certains composants d'un produit
Couleurs spéciales: à partir de 5 000 pcs, sans supplément PMS à partir de 25 000 pcs

Mine
P-07 Porte-mines fines-Mécanisme (0,7 mm)

Information d'expédition
Quantité minimum: 500 pcs
Poids individuel: 10,9 g
Emballage: 50 pcs par sachet (sachet biodégradable à base de 80% de matières premières renouvelables, 100% recyclable), 20 sachets par carton
Poids par carton: 11,5 kg

Druckflächen und Druckarten / Imprint areas and types / Zones et modes d'impression



100 % Ansicht / view / vue

50 % Ansicht / view / vue

Ø: 11,5 mm



Öko? Logisch!

Warum (Feinminen-)Bleistifte nachhaltig(er) sind

Ein Bleistift ist traditionell ein Stift, dessen Mine aus einem gebrannten Grafit-Ton-Gemisch besteht und mit Holz ummantelt ist. Die Radierbarkeit der Bleistiftmine stellt einen zentralen Nachhaltigkeitsaspekt in diesem Zusammenhang dar. Schreibfehler können einfach, schnell und sauber korrigiert werden. Das reduziert vor allem den Papierverbrauch.

Darüber hinaus sind Grafit und Ton Naturmaterialien, die nicht künstlich erzeugt werden müssen und somit an sich schon nachhaltig sind. Auch Holz ist ein in der Natur vorkommender Rohstoff, der per se nachhaltig ist - vorausgesetzt wir kennen die Herkunft des Holzes und es stammt aus kontrolliertem Handel. Alternativ kommen inzwischen aber auch andere Materialien als Ersatz für eine Hülle zum Einsatz, wie zum Beispiel wiederverwertetes Papier, Kartonagen oder recycelte Kunststoffe.

Mit unserem Modell Shape recycling pencil haben wir einen nachhaltigen Feinminen-Druckbleistift aus recyceltem Kunststoff kreiert, der alle Nachteile eines herkömmlichen Holz-Bleistifts kompensiert.

Er bietet ein modernes und vor allem ein ergonomisches Design, ist in großer Farbauswahl und sogar in Sonderfarben verfügbar, hat 5 Druckflächen zur individuellen Personalisierung und lässt sich immer wieder auffüllen, sobald die eingesetzte 0,7 mm Feinmine aufgebraucht ist. Eine Feinmine gleitet gegenüber herkömmlichen Bleistiften mit weniger Druck über das Papier. Das beugt einer vorzeitigen Ermüdung der Handmuskulatur vor und ist neben der Formgebung des Gehäuses ein weiterer wichtiger Aspekt in Sachen Schreibergonomie.

Und das lästige Nachspitzen samt der Entsorgung der Spitzabfälle entfällt natürlich auch!

Eco? Logical!

Why (fine lead) pencils are (more) sustainable

A pencil is traditionally a pen, whose lead consists of a burnt graphite-clay mixture, coated with wood. The erasability of the pencil represents a key sustainability aspect in this context. Writing errors can be corrected easily, quickly and cleanly. Above all, this reduces paper consumption.

Furthermore, graphite and clay are natural materials that do not have to be artificially produced and are therefore sustainable in themselves. Wood is also a naturally occurring raw material that is sustainable as such - provided we know the origin of the wood and it comes from controlled trade. Alternatively, other materials are now being used as a substitute for the housing, such as recycled paper, cardboard or recycled plastics.

With our Shape recycling pencil model, we have created a sustainable fine lead mechanical pencil made of recycled plastic that compensates for all the shortcomings of a conventional wooden pencil.

It offers a modern and above all ergonomic design, is available in a wide range of colours and even in special colours, has 5 imprint areas for individual personalisation and can always be refilled as soon as the 0.7 mm fine lead has been used up. Compared to conventional pencils, a fine lead glides over the paper with less pressure. This prevents any premature hand muscle fatigue and represents, along with the shape of the barrel, another important aspect of pen ergonomics.

And, of course, there is no need for tiresome re-sharpening and disposal of the sharpening waste!

Éco ? Logique !

Pourquoi les porte-mines (avec une mine de précision) sont-ils (plus) durables ?

Un porte-mines est traditionnellement un crayon dont la mine est composée d'un mélange de graphite et d'argile cuite, recouverte de bois. Le fait que la mine du crayon soit effaçable constitue un aspect central de la durabilité dans ce contexte. Les erreurs d'écriture peuvent être corrigées facilement, rapidement et proprement. Cela permet surtout de réduire la consommation de papier.

En outre, le graphite et l'argile sont des matériaux naturels qui n'ont pas besoin d'être produits artificiellement et qui sont donc durables en soi. Le bois est également une matière première présente dans la nature, qui est durable en lui-même - à condition que nous connaissions l'origine du bois et qu'il provienne d'un commerce contrôlé. D'autres matériaux sont également utilisés en substitut pour le corps, comme le papier recyclé, le carton ou les matières plastiques recyclées.

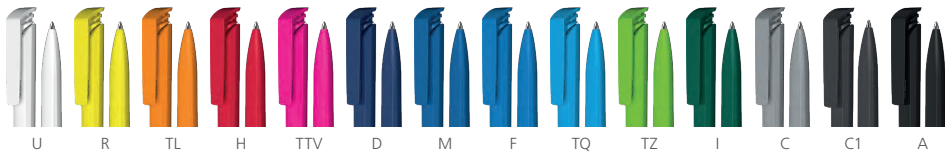
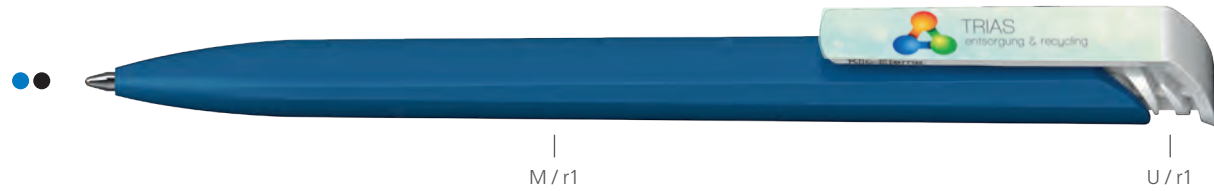
Avec notre modèle Shape recycling pencil, nous avons créé un porte-mines en plastique recyclé avec une mine de précision durable qui compense tous les inconvénients d'un crayon en bois traditionnel.

Il est ergonomique et a un design moderne. Il est disponible dans un grand choix de couleurs et même dans des couleurs spéciales, il a 5 surfaces d'impression pour une personnalisation individuelle et peut toujours être rechargé dès que la mine de précision de 0,7 mm est utilisée. Une mine à précision glisse sur le papier avec moins de pression que les crayons traditionnels. Cela permet d'éviter une fatigue prématurée des muscles de la main et constitue, avec la forme du corps, un autre aspect important en matière d'ergonomie du stylo.

Et bien sûr, il n'est plus nécessaire de tailler les crayons et d'éliminer les déchets de la taille!

42667 Trias recycling

Menge	500	1.000	3.000	5.000
Preis/St.*	-	-	0,42 €	0,39 €



DE

Technik
Druckkugelschreiber

Materialien und Oberflächen
Schaft und Drückerklipp: Kunststoff (rABS) hochglänzend, recycelt

Standard- und Sonderfarben
Schaft und Drückerklipp aus 14 Farben kombinierbar
Hinweis: Aufgrund der recycelten Rohstoffe kann es zu Farbabweichungen auch bei einzelnen Bauteilen eines Produktes kommen
Sonderfarben: ab 5.000 Stück, ab 25.000 Stück ohne PMS-Zuschlag

Mine
Silktech L (3.000 m), blau oder schwarz

Versandinformationen
Mindestmenge: 3.000 Stück
Einzelgewicht: 8,5 g
Verpackung: 50 Stück im Folienbeutel (Biofolie aus 80% nachwachsenden Rohstoffen, 100% recycelbar), 20 Folienbeutel im Karton
Kartongewicht: 9,3 kg

EN

Technique
Retractable ballpoint pen

Material and surface
Barrel and push button clip: Plastic (rABS) high gloss, recycled

Standard and special colours
Barrel and push button clip: can be combined in 14 colours
Note: Due to the use of recycled raw materials, colour deviations can occur in individual components of a product
Special colours: from 5,000 pcs., without PMS surcharge from 25,000 pcs.

Refill
Silktech L (3,000 m), blue or black

Packaging information
MOQ: 3,000 pcs.
Unit weight: 8.5 g
Packaging: 50 pcs per foil bag (bio foil bag made of 80% renewable raw materials, 100% recyclable)
20 foil bags per carton
Weight per carton: 9.3 kg

FR

Mécanisme
Stylo à bille rétractable

Matériaux et surfaces
Corps et clip poussoir: plastique (rABS) finition opaque brillante recyclé

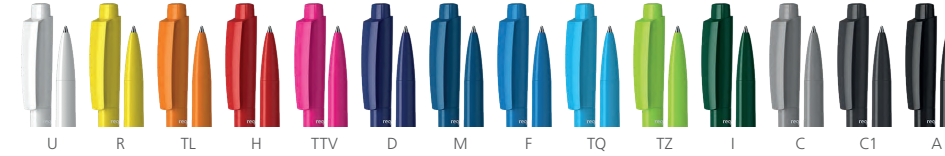
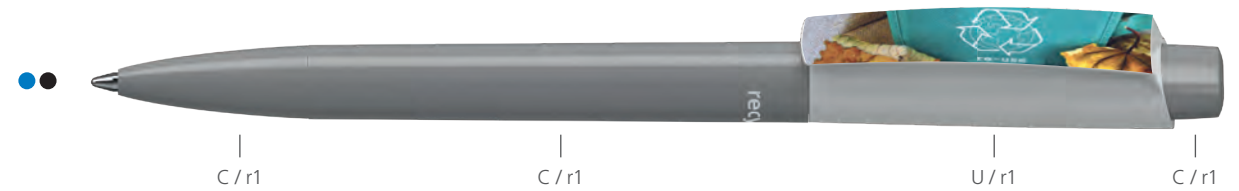
Couleurs standards et spéciales
Corps et clip poussoir: peuvent être combinés en 14 couleurs
Note: En raison des matières premières recyclées utilisées, il peut y avoir des écarts de couleur dans certains composants d'un produit
Couleurs spéciales: à partir de 5 000 pcs, sans supplément PMS à partir de 25 000 pcs

Mine
Silktech L (3 000 m), bleu ou noir

Information d'expédition
Quantité minimum: 3 000 pcs
Poids individuel: 8,5 g
Emballage: 50 pcs par sachet (sachet biodégradable à base de 80% de matières premières renouvelables, 100% recyclable), 20 sachets par carton
Poids par carton: 9,3 kg

41244 Zeno recycling

Menge	500	1.000	3.000	5.000
Preis/St.*	0,84 €	0,75 €	0,68 €	0,64 €



DE

Technik
Druckkugelschreiber

Materialien und Oberflächen
Spitze, Schaft, Oberteil und Drücker: Kunststoff (rABS) hochglänzend, recycelt

Standard- und Sonderfarben
Spitze, Schaft, Oberteil und Drücker aus 14 Farben kombinierbar
Hinweis: Aufgrund der recycelten Rohstoffe kann es zu Farbabweichungen auch bei einzelnen Bauteilen eines Produktes kommen
Sonderfarben: ab 5.000 Stück, ab 25.000 Stück ohne PMS-Zuschlag kombinierbar

Mine
Silktech L (3.000 m), blau oder schwarz
Optional: Silktech XL, Multifill P, Multi-Gel

Versandinformationen
Mindestmenge: 500 Stück
Einzelgewicht: 10,9 g
Verpackung: 50 Stück im Folienbeutel (Biofolie aus 80% nachwachsenden Rohstoffen, 100% recycelbar), 20 Folienbeutel im Karton
Kartongewicht: 11,5 kg

EN

Technique
Retractable ballpoint pen

Material and surface
Tip, barrel, upper barrel and push button: Plastic (rABS) high gloss, recycled

Standard and special colours
Tip, barrel, upper barrel and push button: can be combined in 14 colours
Note: Due to the use of recycled raw materials, colour deviations can occur in individual components of a product
Special colours: from 5,000 pcs., without PMS surcharge from 25,000 pcs.

Refill
Silktech L (3,000 m), blue or black
Optional: Silktech XL, Multifill P, Multi-Gel

Packaging information
MOQ: 500 pcs.
Unit weight: 10.9 g
Packaging: 50 pcs per foil bag (bio foil bag made of 80% renewable raw materials, 100% recyclable)
20 foil bags per carton
Weight per carton: 11.5 kg

FR

Mécanisme
Stylo à bille rétractable

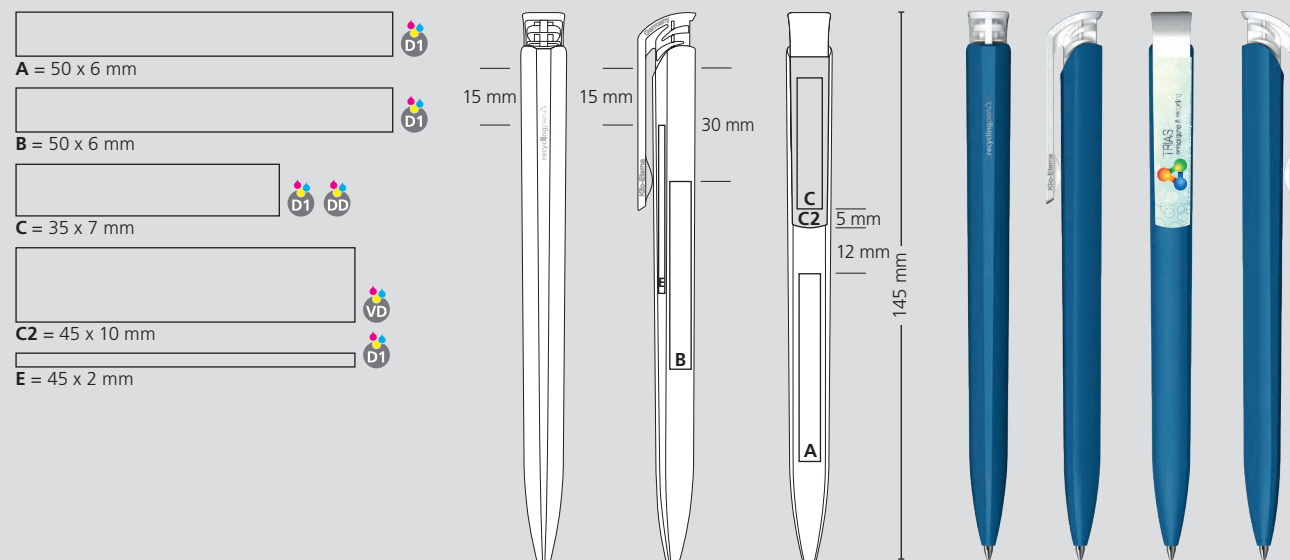
Matériaux et surfaces
Pointe, corps, partie supérieure et poussoir: plastique (rABS) finition opaque brillante, recyclés

Couleurs standards et spéciales
Pointe, corps, partie supérieure et poussoir: peuvent être combinés en 14 couleurs
Note: En raison des matières premières recyclées utilisées, il peut y avoir des écarts de couleur dans certains composants d'un produit
Couleurs spéciales: à partir de 5 000 pcs, sans supplément PMS à partir de 25 000 pcs

Mine
Silktech L (3 000 m), bleu ou noir
Contre supplément: Silktech XL, Multifill P, Multi-Gel

Information d'expédition
Quantité minimum: 500 pcs
Poids individuel: 10,9 g
Emballage: 50 pcs par sachet (sachet biodégradable à base de 80% de matières premières renouvelables, 100% recyclable), 20 sachets par carton
Poids par carton: 11,5 kg

Druckflächen und Druckarten / Imprint areas and types / Zones et modes d'impression

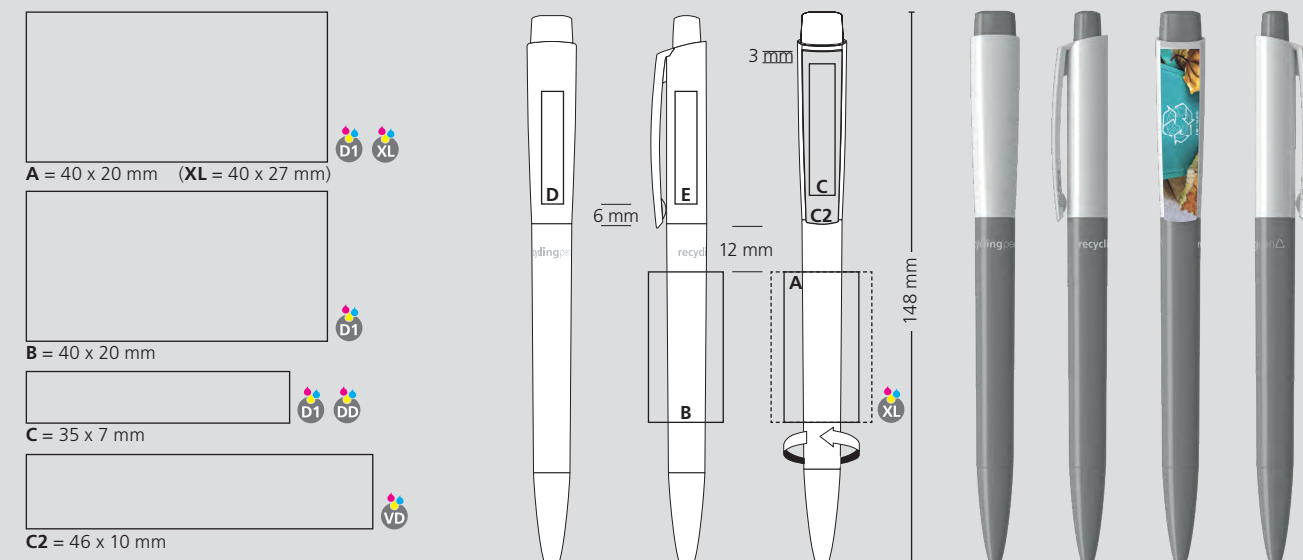


100% Ansicht / view / vue

50% Ansicht / view / vue

Ø: 11,3 mm

Druckflächen und Druckarten / Imprint areas and types / Zones et modes d'impression



100% Ansicht / view / vue

50% Ansicht / view / vue

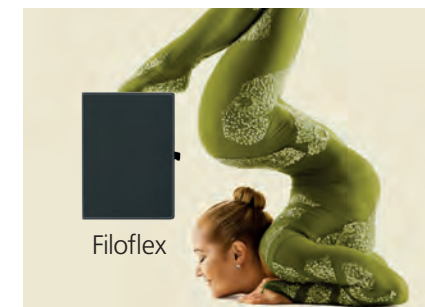
Ø: 10,5 mm

Produkte mit Mehrwert
Products with added value
Produits à valeur ajoutée



Deskpen

144 - 149



Filoflex

150 - 152



Turnus

154 - 161



Twista

162 - 167



53574 Deskpen ice	146
53575 Deskpen ice cord	147
53572 Deskpen matt	148
53573 Deskpen matt cord	149



Reception

Deskpen

- | | | |
|--|---|--|
| <ul style="list-style-type: none"> • Stehkugelschreiber in tailliertem Design • Einzigartige Befestigungstechnologie • Stabiler Standfuß • Flexible Kordel möglich • Interessante zusätzliche Druckfläche auf dem Stopfen • Große Werbeflächen • Made in Germany • Produktion mit Photovoltaik und 100% Ökostrom | <ul style="list-style-type: none"> • Reception pen in a tapered design • Unique fixing technology • Stable base • Flexible cord available • Attractive additional imprint surface on the plug • Large advertising spaces • Made in Germany • Production with photovoltaics and 100% green electricity | <ul style="list-style-type: none"> • Stylo à bille de comptoir en design taillé • Technologie de fixation unique • Socle stable • Cordelette flexible possible • Surfaces de marquage supplémentaires sur le bouchon • Grands espaces publicitaires • Made in Germany • Production avec photovoltaïque et 100% d'électricité verte |
|--|---|--|

53574 Deskpen ice



DE

Technik
Stehkugelschreiber

Materialien und Oberflächen
Sockel, Halterung, Schaft und Stopfen: Kunststoff (M-ABS) gefrostet

Standard- und Sonderfarben
Sockel, Halterung, Schaft und Stopfen: aus 9 Farben kombinierbar

EN

Technique
Reception pen

Material and surface
Base, mount, barrel and plug: Plastic (M-ABS) frosted

Standard and special colours
Base, mount, barrel and plug: can be combined in 9 colours

FR

Mécanisme
Stylo à bille de comptoir

Matériaux et surfaces
Socle, support, corps et bouchon: plastique (M-ABS) givré

Couleurs standards et spéciales
Socle, support, corps et bouchon: peuvent être combinés en 9 couleurs

Menge	250	500	1.000	3.000
Preis/St.*	2,55 €	2,32 €	2,17 €	2,04 €

Sonderfarben: ab 5.000 Stück, ab 25.000 Stück ohne PMS-Zuschlag

Mine
Silktech XL (5.000 m), blau oder schwarz, Optional: Multifill P

Versandinformationen
Mindestmenge: 250 Stück
Einzelgewicht: 30,9 g
Verpackung: 1 Stück im Polybeutel, 250 Polybeutel im Karton; Kartongewicht: 8,7 kg

Special colours: from 5,000 pcs., without PMS surcharge from 25,000 pcs.

Refill
Silktech XL (5,000 m), blue or black
Optional: Multifill P

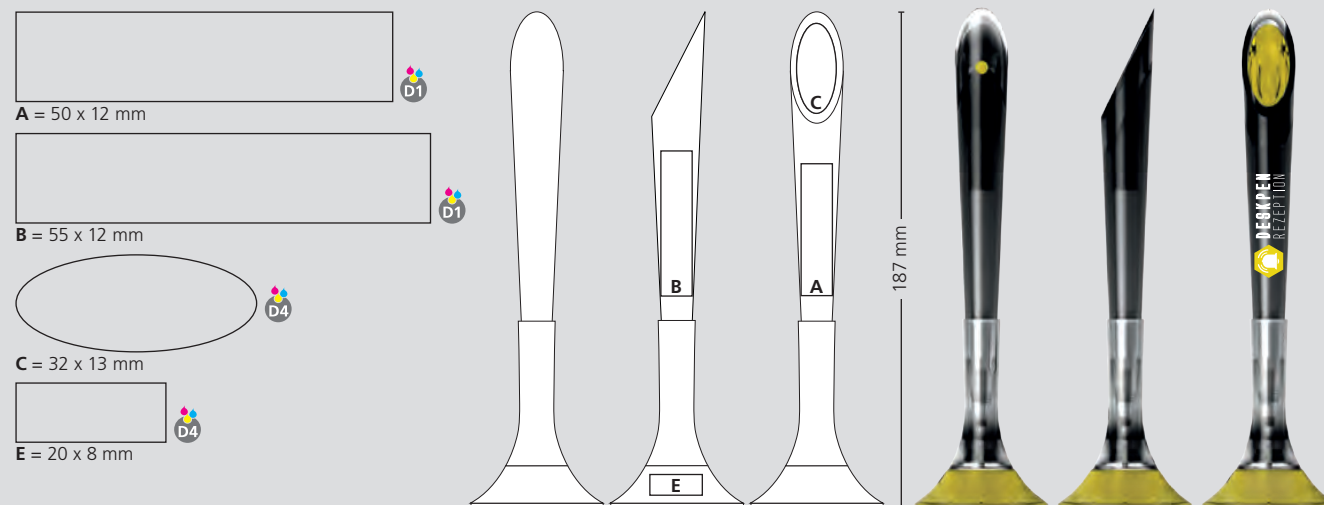
Packaging information
MOQ: 250 pcs., Unit weight: 30.9 g
Packaging: 1 pc. per polybag
250 polybags per carton; Weight per carton: 8.7 kg

Couleurs spéciales: à partir de 5 000 pcs, sans supplément PMS à partir de 25 000 pcs

Mine
Silktech XL (5 000 m), bleu ou noir
Contre supplément: Multifill P

Information d'expédition
Quantité minimum: 250 pcs, Poids individuel: 30,9 g
Emballage: 1 pc dans un sachet plastique, 250 sachets plastiques par carton; Poids par carton: 8,7 kg

Druckflächen und Druckarten / Imprint areas and types / Zones et modes d'impression

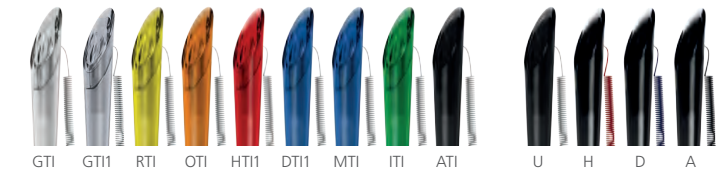


100 % Ansicht / view / vue

35 % Ansicht / view / vue

Ø: 15,0 mm

53575 Deskpen ice cord



DE

Technik
Stehkugelschreiber

Materialien und Oberflächen
Sockel, Halterung, Schaft und Stopfen: Kunststoff (M-ABS) gefrostet, Kordel: Kunststoff (EVA) hochglänzend

Standard- und Sonderfarben
Sockel, Halterung, Schaft und Stopfen: aus 9 Farben kombinierbar
Kordel: aus 4 Farben kombinierbar

EN

Technique
Reception pen with cord

Material and surface
Base, mount, barrel and plug: Plastic (M-ABS) frosted
Cord: plastic (EVA) high gloss

Standard and special colours
Base, mount, barrel and plug: can be combined in 9 colours
Cord: can be combined in 4 colours

FR

Mécanisme
Stylo à bille de comptoir avec cordelette

Matériaux et surfaces
Socle, support, corps et bouchon: plastique (M-ABS) givré, plastique (EVA) finition opaque brillante

Couleurs standards et spéciales
Socle, support, corps et bouchon: peuvent être combinés en 9 couleurs
Cordelette: peut être combiné en 4 couleurs

Menge	250	500	1.000	3.000
Preis/St.*	3,15 €	2,90 €	2,72 €	2,56 €

Sonderfarben: ab 5.000 Stück, ab 25.000 Stück ohne PMS-Zuschlag

Mine
Silktech XL (5.000 m), blau oder schwarz, Optional: Multifill P

Versandinformationen
Mindestmenge: 250 Stück, Einzelgewicht: 34,5 g
Verpackung: 1 Stück im Polybeutel, 250 Polybeutel im Karton; Kartongewicht: 9,6 kg

Special colours: from 5,000 pcs., without PMS surcharge from 25,000 pcs.

Refill
Silktech XL (5,000 m), blue or black
Optional: Multifill P

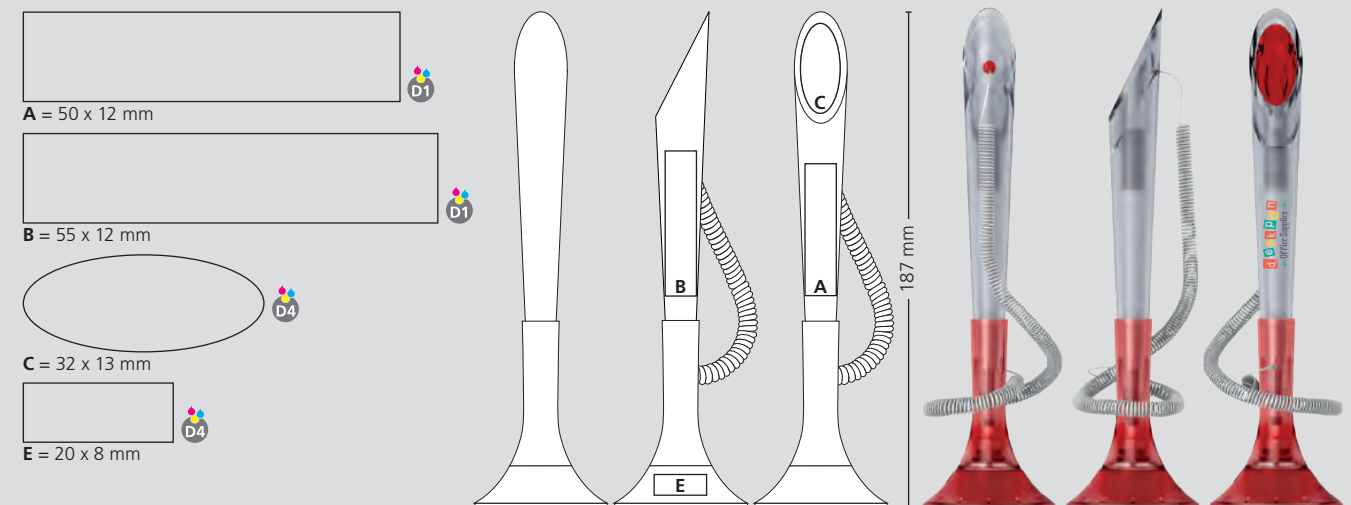
Packaging information
MOQ: 250 pcs.
Unit weight: 34.5 g, Packaging: 1 pc. per polybag
250 polybags per carton; Weight per carton: 9.6 kg

Couleurs spéciales: à partir de 5 000 pcs, sans supplément PMS à partir de 25 000 pcs

Mine
Silktech XL (5 000 m), bleu ou noir
Contre supplément: Multifill P

Information d'expédition
Quantité minimum: 250 pcs, Poids individuel: 34,5 g
Emballage: 1 pc dans un sachet plastique, 250 sachets plastiques par carton; Poids par carton: 9,6 kg

Druckflächen und Druckarten / Imprint areas and types / Zones et modes d'impression



100 % Ansicht / view / vue

35 % Ansicht / view / vue

Ø: 15,0 mm

53572 Deskpen matt



DE

Technik
Stehkugelschreiber

Materialien und Oberflächen
Sockel, Halterung, Schaft und Stopfen: Kunststoff (ABS) matt

Standard- und Sonderfarben
Sockel, Halterung, Schaft und Stopfen: aus 9 Farben kombinierbar

EN

Technique
Reception pen

Material and surface
Base, mount, barrel and plug: Plastic (ABS) matt

Standard and special colours
Base, mount, barrel and plug: can be combined in 9 colours

FR

Mécanisme
Stylo à bille de comptoir

Matériaux et surfaces
Socle, support, corps et bouchon: plastique (ABS) mat

Couleurs standards et spéciales
Socle, support, corps et bouchon: peuvent être combinés en 9 couleurs

Menge	250	500	1.000	3.000
Preis/St.*	2,52 €	2,29 €	2,14 €	2,01 €

Sonderfarben: ab 5.000 Stück, ab 25.000 Stück ohne PMS-Zuschlag

Mine
Silktech XL (5.000 m), blau oder schwarz
Optional: Multifill P

Versandinformationen
Mindestmenge: 250 Stück, Einzelgewicht: 30,8 g
Verpackung: 1 Stück im Polybeutel
250 Polybeutel im Karton Kartongewicht: 8,7 kg

Special colours: from 5,000 pcs., without PMS surcharge from 25,000. pcs

Refill
Silktech XL (5,000 m), blue or black
Optional: Multifill P

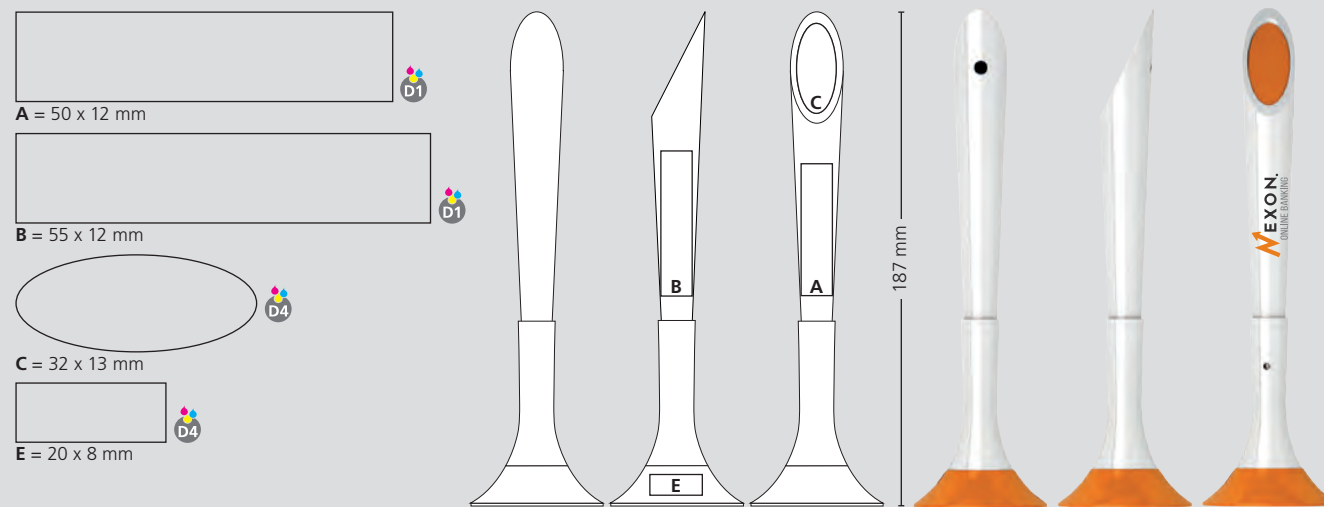
Packaging information
MOQ: 250 pcs., Unit weight: 30.8 g
Packaging: 1 pc. per polybag
250 polybags per carton; Weight per carton: 8.7 kg

Couleurs spéciales: à partir de 5 000 pcs, sans supplément PMS à partir de 25 000 pcs

Mine
Silktech XL (5 000 m), bleu ou noir
Contre supplément: Multifill P

Information d'expédition
Quantité minimum: 250 pcs, Poids individuel: 30,8 g
Emballage: 1 pc dans un sachet plastique, 250 sachets plastiques par carton; Poids par carton: 8,7 kg

Druckflächen und Druckarten / Imprint areas and types / Zones et modes d'impression

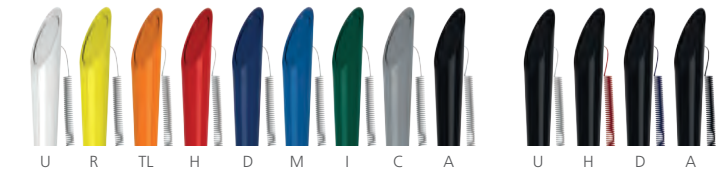


100 % Ansicht / view / vue

35 % Ansicht / view / vue

Ø: 15,0 mm

53573 Deskpen matt cord



DE

Technik
Stehkugelschreiber

Materialien und Oberflächen
Sockel, Halterung, Schaft und Stopfen: Kunststoff (ABS) matt, Kordel: Kunststoff (EVA) hochglänzend

Standard- und Sonderfarben
Sockel, Halterung, Schaft und Stopfen: aus 9 Farben kombinierbar
Kordel: aus 4 Farben individuell kombinierbar

EN

Technique
Reception pen with cord

Material and surface
Base, mount, barrel and plug: Plastic (ABS) matt,
Cord: Plastic (EVA) high gloss

Standard and special colours
Base, mount, barrel and plug: can be combined in 9 colours
Cord: can be combined in 4 colours

FR

Mécanisme
Stylo à bille de comptoir avec cordelette

Matériaux et surfaces
Socle, support, corps et bouchon: plastique (ABS) mat
Cordelette: plastique (EVA) finition opaque brillante

Couleurs standards et spéciales
Socle, fixation, corps et bouchon: peuvent être combinés en 9 couleurs
Cordelette: peut être combiné en 4 couleurs

Menge	250	500	1.000	3.000
Preis/St.*	3,07 €	2,82 €	2,64 €	2,49 €

Sonderfarben: ab 5.000 Stück, ab 25.000 Stück ohne PMS-Zuschlag

Mine
Silktech XL (5.000 m), blau oder schwarz
Optional: Multifill P

Versandinformationen
Mindestmenge: 250 Stück
Einzelgewicht: 34,4 g
Verpackung: 1 Stück im Polybeutel,
250 Polybeutel im Karton Kartongewicht: 9,6 kg

Cord: can be combined in 4 colours
Special colours: from 5,000 pcs., without PMS surcharge from 25,000 pcs.

Refill
Silktech XL (5,000 m), blue or black
Optional: Multifill P

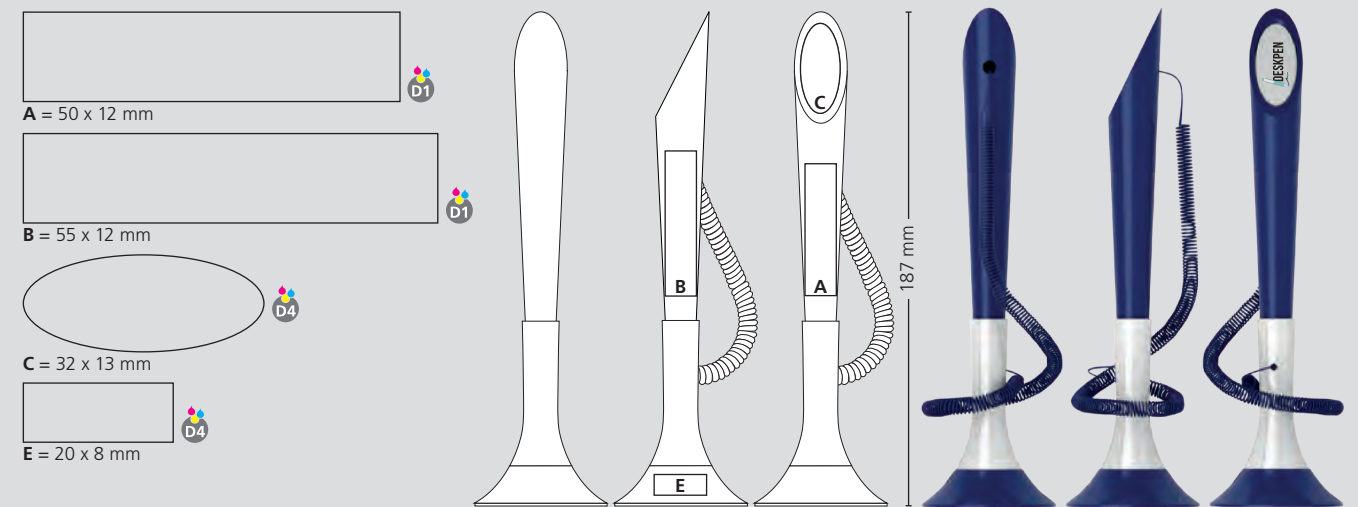
Packaging information
MOQ: 250 pcs., Unit weight: 34.4 g
Packaging: 1 pc. per polybag
250 polybags per carton; Weight per carton: 9.6 kg

Couleurs spéciales: à partir de 5 000 pcs, sans supplément PMS à partir de 25 000 pcs

Mine
Silktech XL (5 000 m), bleu ou noir
Contre supplément: Multifill P

Information d'expédition
Quantité minimum: 250 pcs, Poids individuel: 34,4 g
Emballage: 1 pc dans un sachet plastique, 250 sachets plastiques par carton; Poids par carton: 9,6 kg

Druckflächen und Druckarten / Imprint areas and types / Zones et modes d'impression



100 % Ansicht / view / vue

35 % Ansicht / view / vue

Ø: 15,0 mm



Filoflex



- Nachhaltiges, besonders edles Notizbuch
- Format DIN A5
- Umschlag aus Apfelleder, doppelt verarbeitet
- Kariertes Recyclingpapier - „Blauer Engel“
- Biegsamer Softcover-Umschlag
- Farbige Zier- und Rahmennaht
- 2 farblich abgestimmte Lesebänder
- Froschtasche aus Recyclingpapier mit Visitenkartenschlitz - „Blauer Engel“
- Stiftflasche für passendes Schreibgerät
- Optionales Kalendarium
- Umschlag schwarz, Nähte sowie 1 Lesezeichen aus 5 Farbvarianten wählbar
- Dauerhafte Prägung auf dem Cover
- Sustainable, particularly stylish notebook
- DIN A5 format
- Cover made of apple leather, double-stitched
- Squared recycled paper – „Blauer Engel“
- Bendable soft cover
- Coloured decorative and frame stitching
- 2 colour-coordinated ribbons
- Paper pocket made of recycled paper with business card slot – „Blauer Engel“
- Pen loop for matching writing instrument
- Optional calendar
- Cover black, stitching as well as bookmark are selectable in 5 colour variants
- Durable embossing on the cover
- Carnet de notes durable et particulièrement élégant
- Format DIN A5
- Couverture en cuir de pomme, double finition
- Papier recyclé quadrillé – „Blauer Engel“
- Couverture souple et flexible
- Couture d'encadrement en couleur
- 2 rubans de lecture de couleur assortie
- Pochette en papier recyclé avec fente pour carte de visite – „Blauer Engel“
- Patte pour instrument d'écriture assorti
- Calendrier en option
- Couverture noire, coutures ainsi que rubans de lecture en 5 variantes de couleurs
- Estampage durable sur la couverture

HIGHLIGHTS

Menge	100	250	500
Preis/St.*	22,15 €	19,97 €	

Sonderanfertigungen ab 500 Stück möglich
Special designs possible from 500 pieces
Possibilité de fabrication spéciale à partir de 500 pièces



DE

Produktart
Notizbuch

Materialien und Oberflächen

Umschlag: nachhaltiges Apfelleider, doppelt verarbeitet, glatt und biegsam, mit farbigen Ziernähten
Innenteil: kariertes Recyclingpapier mit dem Siegel „Blauer Engel“, perforiert; 2 Lesebänder aus farbigem Stoff
Froschtasche: Recyclingpapier mit dem Siegel „Blauer Engel“

Standard- und Sonderfarben

Umschlag: schwarz
Ziernähte, Vor- und Nachsatz, Froschtasche: in 5 Farbvarianten verfügbar
Lesebänder: 1 x schwarz, 1 x farbig abgestimmt auf jeweilige Farbvariante

Versandinformationen

Mindestmenge: 100 Stück
Einzelgewicht: 398,0 g
Verpackung: 20 Stück im Karton
Kartongewicht: 8,5 kg

EN

Product type
Notebook

Materials and surfaces

Cover: sustainable apple leather, double-stitched, smooth and bendable, with coloured decorative stitching
Inside: squared recycled paper with the label „Blauer Engel“, perforated; 2 ribbons made of coloured fabric
Paper pocket: recycled paper with the label „Blauer Engel“

Standard and special colours

Cover: black
Decorative stitching, front and back cover, paper pocket: available in 5 colour variations
Ribbons: 1 x black, 1 x coloured to match the respective colour variant

Shipping information

Minimum quantity: 100 pieces
Single weight: 398.0 g
Packaging: 20 pcs. per carton
Carton weight: 8.5 kg

FR

Type de produit
Carnet de notes

Matières et finitions

Couverture : cuir de pomme durable, double finition, lisse et souple, avec des coutures décoratives colorées
Partie intérieure: papier recyclé quadrillé portant le label „Blauer Engel“, perforé; 2 rubans de lecture en toile coloré
Pochette arrière : papier recyclé avec le label „Blauer Engel“

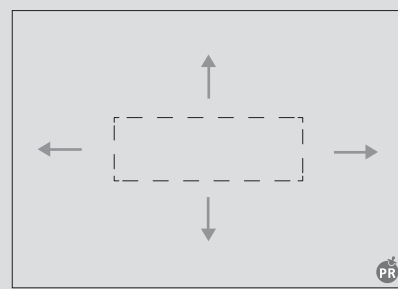
Couleurs standard et spéciales

Couverture : noir
Coutures décoratives, couverture avant et arrière, pochette arrière : disponible en 5 variantes de couleur
Rubans de lecture : 1 x noir, 1 x couleur assortie aux 5 variantes de couleur

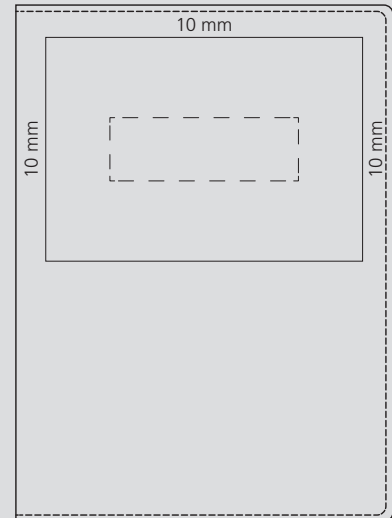
Information d'expédition

Quantité minimale : 100 pièces
Poids individuel : 398,0 g
Emballage : 20 pcs par carton
Poids par carton: 8,5 kg

Fläche für Prägung / Area for embossing / Zones pour l'embossage

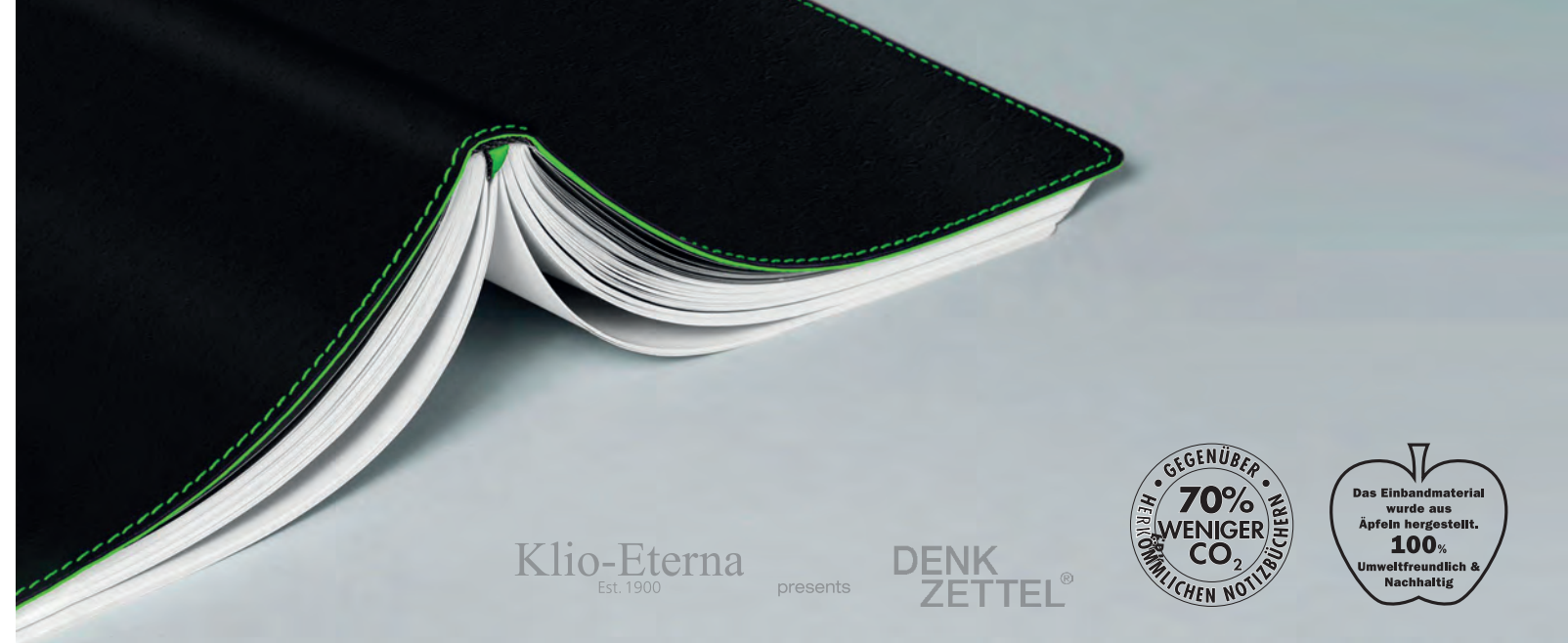


A = Fläche 145 mm x 105 mm; Position frei wählbar
A = area 145 mm x 105 mm; position freely selectable
A = surface 145 mm x 105 mm; position au choix



100 % Ansicht / view / vue

30 % Ansicht / view / vue



BESONDERS EDEL UND NACHHALTIG

Filoflex ist ein besonders edles und nachhaltiges Notizbuch im Format A5. Der Umschlag besteht aus doppelt verarbeitetem Apfelleider. Dieses Lederimitat wird aus den Abfällen gewonnen, die bei der Herstellung von Apfelsaft entstehen. Das karierte und perforierte Recyclingpapier ist mehrfach zertifiziert und trägt beispielsweise auch das Siegel „Blauer Engel“.

PARTICULARLY CLASSY AND SUSTAINABLE

Filoflex is a particularly classy and sustainable notebook in A5 format. The cover is made of double-stitched apple leather. This imitation leather is obtained from the waste resulting from the manufacture of apple juice. The squared and perforated recycled paper has been certified several times and also bears the label „Blauer Engel“, for example.

PARTICULIÈREMENT ÉLÉGANT ET DURABLE

Filoflex est un carnet de notes au format A5 particulièrement élégant et durable. La couverture est en cuir de pomme doublement traité. Ce simili-cuir est obtenu à partir des déchets issus de la production de jus de pomme. Le papier recyclé à carreaux et perforé a été certifié à plusieurs reprises et porte par exemple le label „Blauer Engel“.



BESONDERE FEATURES

Das Filoflex ist biegsam und robust zugleich. Der schwarze Softcover-Umschlag ist mit einer farbigen Ziernäht versehen. Jedes Filoflex ist mit 2 farbig abgestimmten Lesebändern ausgestattet. Die im Einband integrierte Froschtasche aus Recyclingpapier bietet Stauraum für ein optionales Kalendarium sowie eine Visitenkarte. In der seitlich am Notizbuch angebrachten Stifttasche findet zudem der passende Kugelschreiber seinen Platz.

SPECIAL FEATURES

The Filoflex is bendable and robust at the same time. The black soft cover has a coloured decorative colorée ainsi que d'une couture d'encadrement correspondante. Chaque Filoflex est équipé de 2 rubans de lecture de couleur assortie. La pochette en papier recyclé intégrée dans la couverture offre un espace de rangement pour un calendrier optionnel ainsi qu'une carte de visite. Le stylo assorti trouve en outre sa place dans la patte fixée sur le côté du carnet.

CARACTÉRISTIQUES PARTICULIÈRES

Das Papier für die Innenseiten wird komplett aus recycelten Fasern hergestellt. Es wird ohne Zusatz optischer Aufheller und ohne Chlorbleiche produziert und trägt somit das Siegel „Blauer Engel“ (Nr. 19782), das Österreichische Umweltsiegel (Nr. UW016) sowie den Nordic Swan (Nr. 244053). Außerdem wurde für die Herstellung kein Baum gefällt.

PAPIER MIT ZAHLREICHEN ZERTIFIZIKATEN

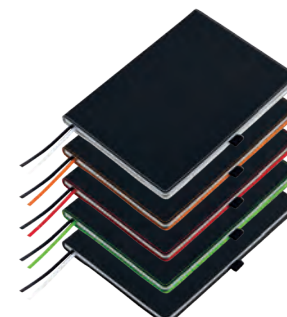
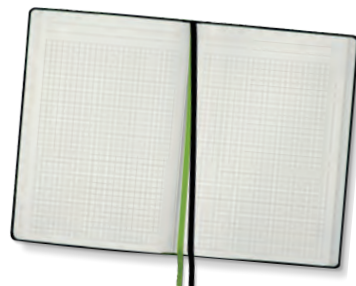
Das Papier für die Innenseiten wird komplett aus recycelten Fasern hergestellt. Es wird ohne Zusatz optischer Aufheller und ohne Chlorbleiche produziert und trägt somit das Siegel „Blauer Engel“ (Nr. 19782), das Österreichische Umweltsiegel (Nr. UW016) sowie den Nordic Swan (Nr. 244053). Außerdem wurde für die Herstellung kein Baum gefällt.

PAPER WITH NUMEROUS CERTIFICATIONS

The paper used for the inner pages is made entirely of recycled fibres. It is produced without the addition of optical brighteners or chlorine bleach and thus bears the label „Blauer Engel“ (No. 19782), the label Austrian Environmental (No. UW016) and the label Nordic Swan (No. 244053). Furthermore, no trees were felled for the production of this notebook.

PAPIER AVEC DE NOMBREUSES CERTIFICATIONS

Le papier utilisé pour les pages intérieures est entièrement fabriqué à partir de fibres recyclées. Il est produit sans ajout d'azurants optiques et sans blanchiment au chlore et porte donc le label „Blauer Engel“ (n° 19782), le label écologique autrichien (n° UW016) ainsi que le label Nordic Swan (n° 244053). De plus, aucun arbre n'a été abattu pour la fabrication de ce carnet de notes.



5 FARBVARIANTEN

Der Umschlag, 1 Leseband sowie die Stifttasche des edlen Notizbuchs Filoflex sind immer in Schwarz gehalten. Für einen tollen Farbkontrast sorgen Ziernähte, Rahmennaht und 1 weiteres Leseband. Insgesamt stehen 5 frische Farbvarianten zur Verfügung.

5 COLOUR VARIANTS

The cover, 1 ribbon and the pen loop of the Filoflex notebook are always in black. Decorative stitching, frame stitching and 1 additional ribbon provide a great colour contrast. A total of 5 bright colour variations are available.

5 VARIANTES DE COULEURS

La couverture du carnet de notes élégant Filoflex ainsi qu'un ruban de lecture et la patte pour fixer le stylo sont toujours en noir. Les coutures décoratives, la couture d'encadrement et 1 autre ruban de lecture créent un superbe contraste de couleurs. Au total, 5 variantes de couleurs vives sont disponibles.

HIGHLIGHTS

- Drehkugelschreiber in funktionalem Design
- 3-fach prämiertes Schreibgerät mit integriertem USB-Stick
- Markenspeicher (COB-Technik)
USB 2.0: 4 GB-32 GB
USB 3.0: 16 GB-32 GB
- Schneller Datentransfer
- Flexible Auswahl an Kunststoff- und Metallbauteilen
- Spezielle Oberflächenlackierungen
- Vielfältige Konfigurationsmöglichkeiten
- Große Werbeflächen
- Designed in Germany
- Inklusive Stecketui mit Sichtfenster
- Produktion mit Photovoltaik und 100% Ökostrom
- Twist action ballpoint pen in a functional design
- Triple award-winning writing instrument with integrated USB flash drive
- Brand memory (COB-Technology)
USB 2.0: 4 GB-32 GB
USB 3.0: 16 GB-32 GB
- Quick data transfer
- Flexible choice of plastic and metal components
- Special lacquered surfaces
- Manifold configuration options
- Large advertising spaces
- Designed in Germany
- Gift presenter with viewing window included
- Production with photovoltaics and 100% green electricity
- Stylo à bille pivotant en design fonctionnel
- Instrument d'écriture avec clé USB intégrée, primé 3 fois
- Mémoires de marque (technologie COB)
USB 2.0: 4 Go-32 Go
USB 3.0: 16 Go-32 Go
- Transfert rapide des données
- Choix flexible de composants en plastique et métallique
- Vernis de surface spécial
- Options de configuration polyvalentes
- Grands espaces publicitaires
- Designed in Germany
- Inclus présentoir avec fenêtre de visualisation
- Production avec photovoltaïque et 100% d'électricité verte

Turnus

46200 Turnus high gloss	156
46202 Turnus high gloss Mn	157
46201 Turnus transparent	158
46203 Turnus transparent Mn	159
46206 Turnus softtouch Mn	160
46204 Turnus softgrip Ms	161
42607 Turnus softfrost Mn	Online

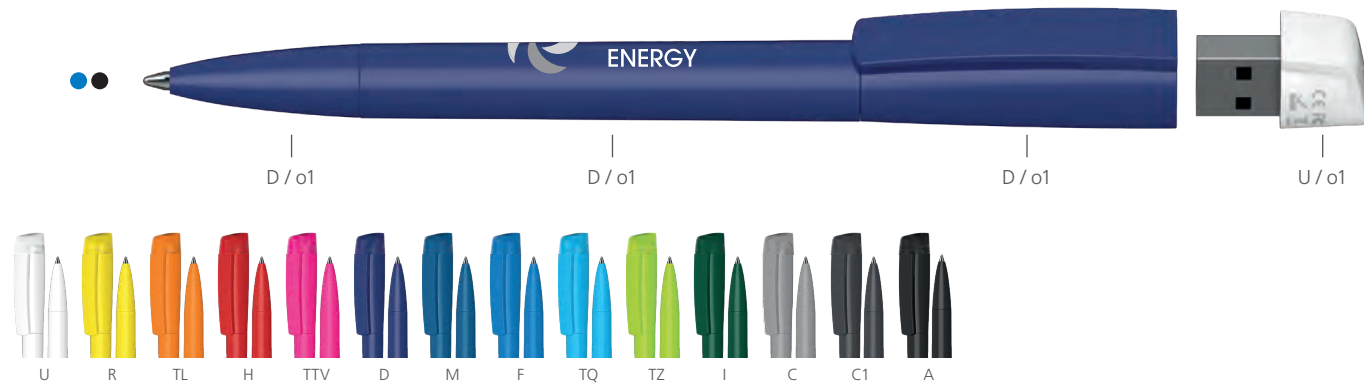


red dot award 2015
winner



46200 USB 2.0/46230 USB 3.0 Turnus high gloss

*Preise auf Anfrage



DE

Technik
Drehkugelschreiber mit integriertem USB-Stick

Materialien und Oberflächen
Spitze, Schaft, Oberteil und Kappe:
Kunststoff (ABS) hochglänzend

Standard- und Sonderfarben
Spitze, Schaft, Oberteil und Kappe: aus 14 Farben kombinierbar
Sonderfarben: ab 5.000 Stück, ab 25.000 Stück ohne PMS-Zuschlag

Mine
Silktech L (3.000 m), blau oder schwarz
Optional: Silktech XL, Multifill P, Multi-Gel

Speicherkapazität
46200 USB 2.0: 4 GB-32 GB
46230 USB 3.0: 16 GB-32 GB

Versandinformationen
Mindestmenge: 46200 USB 2.0: 100 Stück,
46230 USB 3.0: 1.000 Stück
Einzelgewicht: 12,0 g
Verpackung: Einzeln im Presenter,
25 Stück im Polybeutel, 20 Polybeutel im Karton
Kartongewicht: 10,0 kg

EN

Technique
Twist action ballpoint pen with integrated USB flash drive

Material and surface
Tip, barrel, upper barrel and cap: plastic (ABS) high gloss

Standard and special colours
Tip, barrel, upper barrel and cap: can be combined in 14 colours
Special colours: from 5,000 pcs., without PMS surcharge from 25,000 pcs.

Refill
Silktech L (3,000 m), blue or black
Optional: Silktech XL, Multifill P, Multi-Gel

Memory
46200 USB 2.0: 4 GB-32 GB
46230 USB 3.0: 16 GB-32 GB

Packaging information
MOQ: 46200 USB 2.0: 100 pcs.,
46230 USB 3.0: 1,000 pcs.
Unit weight: 12.0 g
Packaging: single packaging in presenter,
25 pcs. per poly bag, 20 poly bags per carton
Weight per carton: 10.0 kg

FR

Mécanisme
Stylo à bille pivotant avec une clé USB intégrée

Matériaux et surfaces
Pointe, corps, partie supérieure et capuchon: plastique (ABS) finition opaque brillante

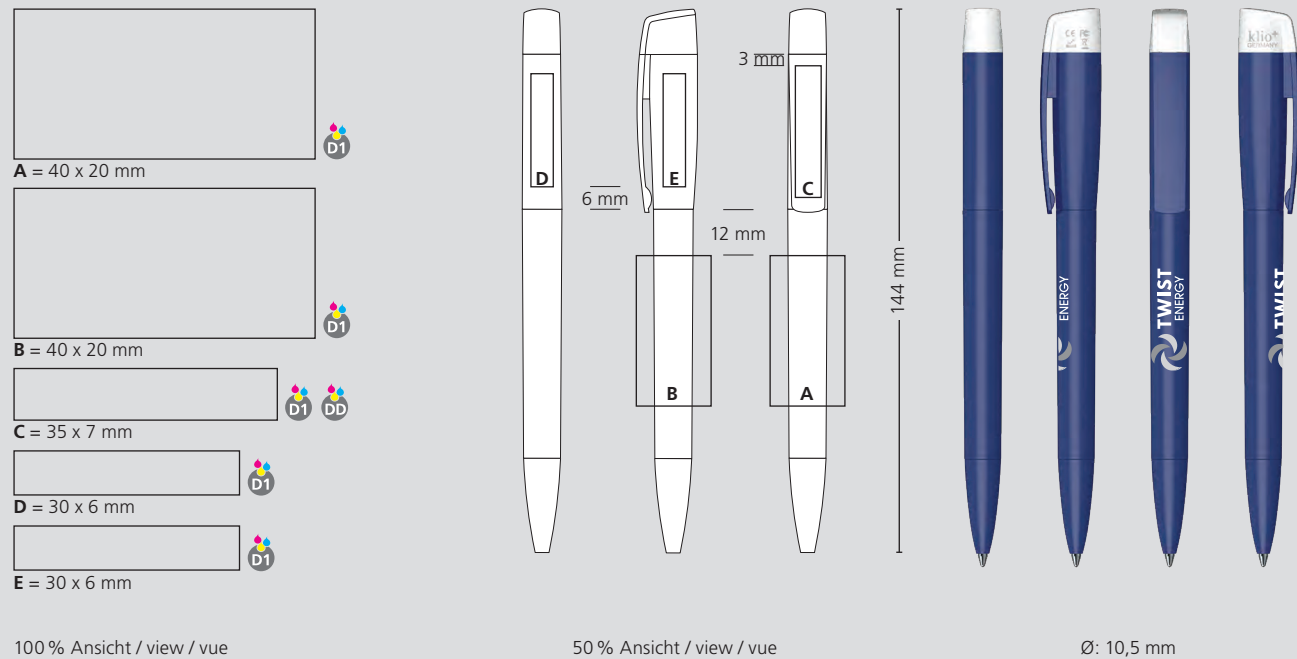
Couleurs standards et spéciales
Pointe, corps, partie supérieure et capuchon: peuvent être combinés en 14 couleurs
Couleurs spéciales: à partir de 5 000 pcs, sans supplément PMS à partir de 25 000 pcs

Mine
Silktech L (3 000 m), bleu ou noir
Contre supplément: Silktech XL, Multifill P, Multi-Gel

Mémoire
46200 USB 2.0: 4 Go-32 Go
46230 USB 3.0: 16 Go-32 Go

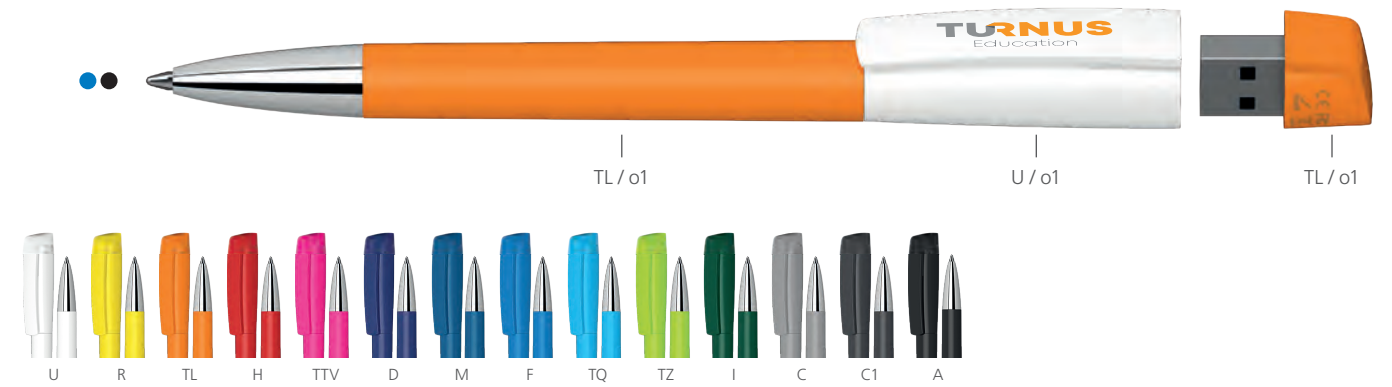
Information d'expédition
Quantité minimum: 46200 USB 2.0: 100 pcs,
46230 USB 3.0: 1 000 pcs
Poids individuel: 12,0 g
Emballage: individuellement dans l'étui presenter,
25 pcs par sachet plastique, 20 sachets plastiques par carton; Poids par carton: 10,0 kg

Druckflächen und Druckarten / Imprint areas and types / Zones et modes d'impression



46202 USB 2.0/46232 USB 3.0 Turnus high gloss Mn

*Preise auf Anfrage



DE

Technik
Drehkugelschreiber mit integriertem USB-Stick

Materialien und Oberflächen
Spitze: Messing vernickelt
Schaft, Oberteil und Kappe:
Kunststoff (ABS) hochglänzend

Standard- und Sonderfarben
Schaft, Oberteil und Kappe: aus 14 Farben kombinierbar
Sonderfarben: ab 5.000 Stück, ab 25.000 Stück ohne PMS-Zuschlag

Mine
Silktech L (3.000 m), blau oder schwarz
Optional: Silktech XL, Multifill P, Multi-Gel

Speicherkapazität
46202 USB 2.0: 4 GB-32 GB
46232 USB 3.0: 16 GB-32 GB

Versandinformationen
Mindestmenge: 46202 USB 2.0: 100 Stück,
46232 USB 3.0: 1.000 Stück
Einzelgewicht: 16,0 g
Verpackung: Einzeln im Presenter,
25 Stück im Polybeutel, 20 Polybeutel im Karton
Kartongewicht: 10,4 kg

EN

Technique
Twist action ballpoint pen with integrated USB flash drive

Material and surface
Tip: brass nickel plated
Barrel, upper barrel and cap:
plastic (ABS) high gloss

Standard and special colours
Barrel, upper barrel and cap: can be combined in 14 colours
Special colours: from 5,000 pcs., without PMS surcharge from 25,000 pcs.

Refill
Silktech L (3,000 m), blue or black
Optional: Silktech XL, Multifill P, Multi-Gel

Memory
46202 USB 2.0: 4 GB-32 GB
46232 USB 3.0: 16 GB-32 GB

Packaging information
MOQ: 46202 USB 2.0: 100 pcs.,
46232 USB 3.0: 1,000 pcs.
Unit weight: 16.0 g
Packaging: single packaging in presenter,
25 pcs. per poly bag, 20 poly bags per carton
Weight per carton: 10.4 kg

FR

Mécanisme
Stylo à bille pivotant avec une clé USB intégrée

Matériaux et surfaces
Pointe: laiton nickelé
Corps, partie supérieure et capuchon:
plastique (ABS) finition opaque brillante

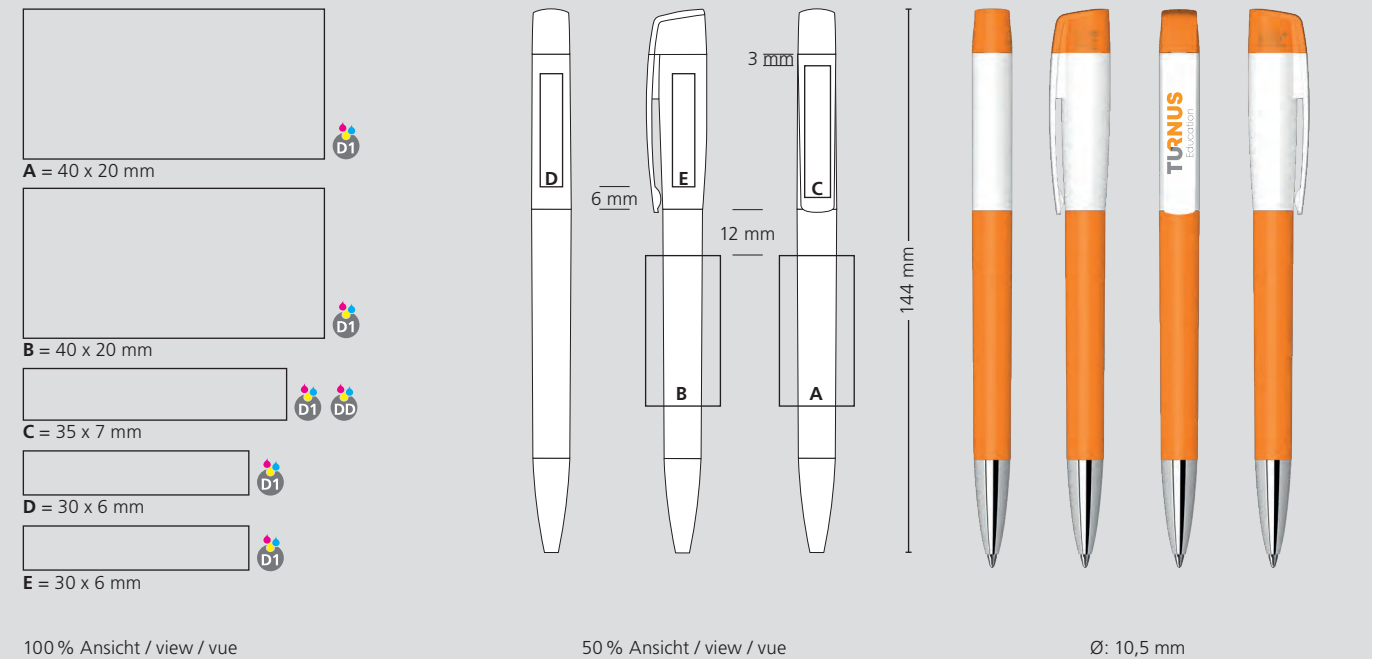
Couleurs standards et spéciales
Barrel, partie supérieure et capuchon: peuvent être combinés en 14 couleurs
Couleurs spéciales: à partir de 5 000 pcs, sans supplément PMS à partir de 25 000 pcs

Mine
Silktech L (3 000 m), bleu ou noir
Contre supplément: Silktech XL, Multifill P, Multi-Gel

Mémoire
46202 USB 2.0: 4 Go-32 Go
46232 USB 3.0: 16 Go-32 Go

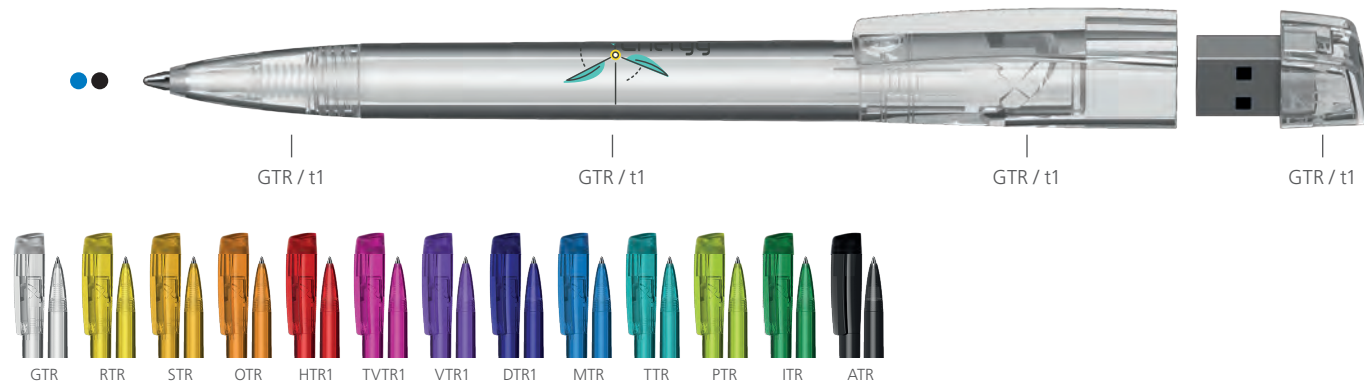
Information d'expédition
Quantité minimum: 46202 USB 2.0: 100 pcs,
46232 USB 3.0: 1 000 pcs
Poids individuel: 16,0 g
Emballage: individuellement dans l'étui presenter,
25 pcs par sachet plastique, 20 sachets plastiques par carton; Poids par carton: 10,4kg

Druckflächen und Druckarten / Imprint areas and types / Zones et modes d'impression



46201 USB 2.0/46231 USB 3.0 Turnus transparent

*Preise auf Anfrage



DE

Technik
Drehkugelschreiber mit integriertem USB-Stick

Materialien und Oberflächen
Spitze, Schaft, Oberteil und Kappe:
Kunststoff (M-ABS) transparent

Standard- und Sonderfarben
Spitze, Schaft, Oberteil und Kappe: aus 13 Farben kombinierbar
Sonderfarben: ab 5.000 Stück, ab 25.000 Stück ohne PMS-Zuschlag

Mine
Silktech L (3.000 m), blau oder schwarz
Optional: Silktech XL, Multifill P, Multi-Gel

Speicherkapazität
46201 USB 2.0: 4 GB-32 GB
46231 USB 3.0: 16 GB-32 GB

Versandinformationen
Mindestmenge: 46201 USB 2.0: 100 Stück
46231 USB 3.0: 1.000 Stück
Einzelgewicht: 12,0 g
Verpackung: Einzeln im Presenter,
25 Stück im Polybeutel, 20 Polybeutel im Karton
Kartongewicht: 10,0 kg

EN

Technique
Twist action ballpoint pen with integrated USB flash drive

Material and surface
Tip, barrel, upper barrel and cap: plastic (M-ABS) transparent

Standard and special colours
Tip, barrel, upper barrel and cap: can be combined in 13 colours
Special colours: from 5,000 pcs., without PMS surcharge from 25,000 pcs.

Refill
Silktech L (3,000 m), blue or black
Optional: Silktech XL, Multifill P, Multi-Gel

Memory
46201 USB 2.0: 4 GB-32 GB
46231 USB 3.0: 16 GB-32 GB

Packaging information
MOQ: 46201 USB 2.0: 100 pcs.,
46231 USB 3.0: 1,000 pcs.
Unit weight: 12.0 g
Packaging: single packaging in presenter,
25 pcs. per poly bag, 20 poly bags per carton
Weight per carton: 10.0 kg

FR

Mécanisme
Stylo à bille pivotant avec une clé USB intégrée

Matériaux et surfaces
Pointe, corps, partie supérieure et capuchon: plastique (M-ABS) transparent

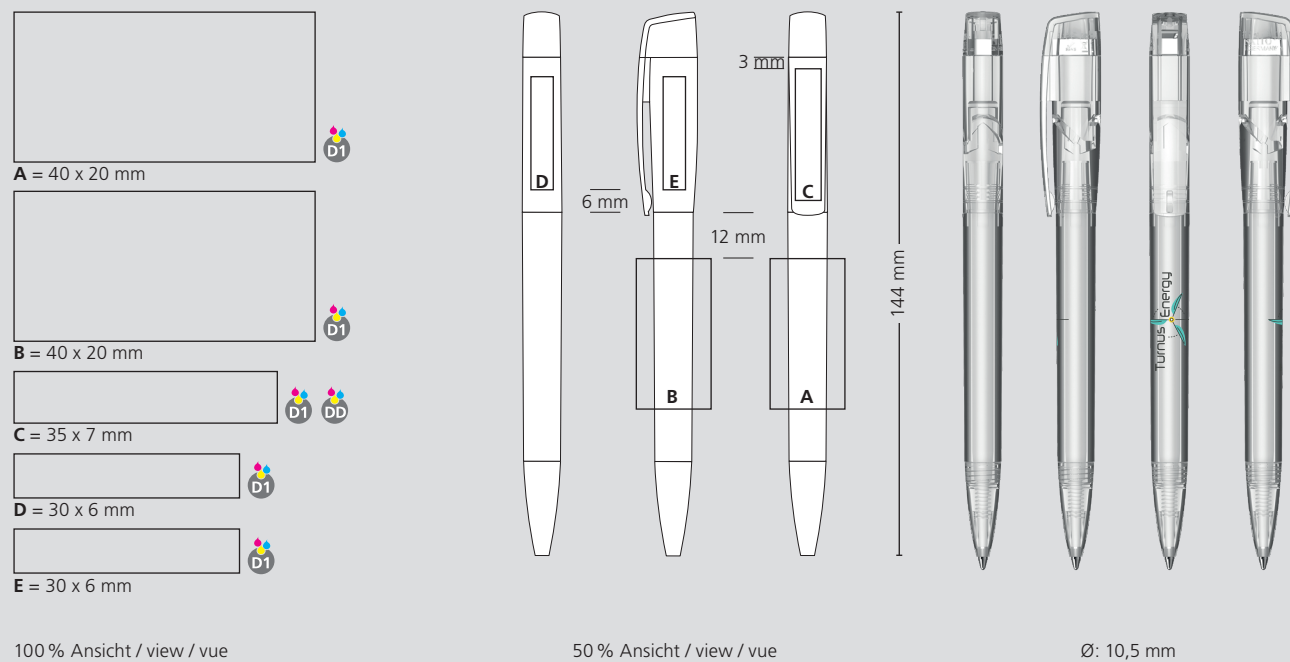
Couleurs standards et spéciales
Pointe, corps, partie supérieure et capuchon: peuvent être combinés en 13 couleurs
Couleurs spéciales: à partir de 5 000 pcs, sans supplément PMS à partir de 25 000 pcs

Mine
Silktech L (3 000 m), bleu ou noir
Contre supplément: Silktech XL, Multifill P, Multi-Gel

Mémoire
46201 USB 2.0: 4 Go-32 Go
46231 USB 3.0: 16 Go-32 Go

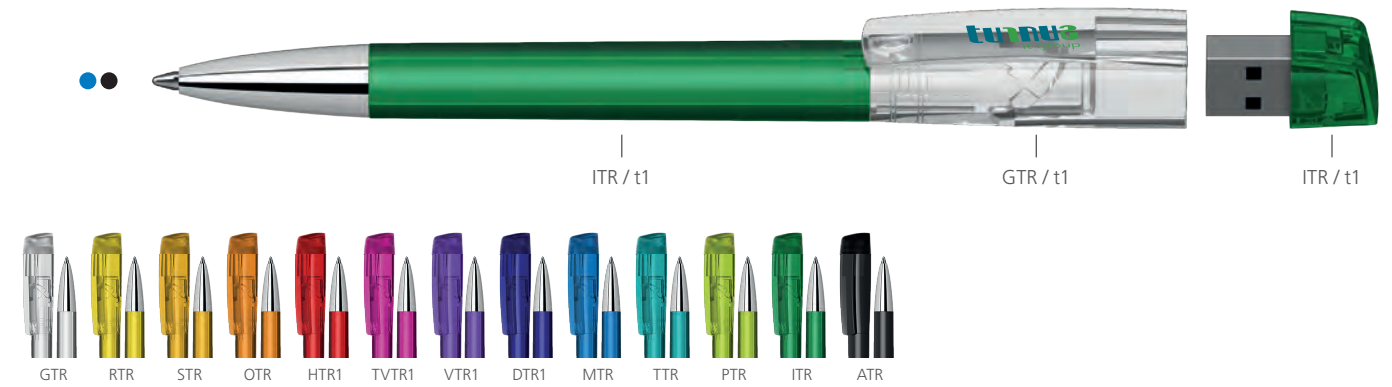
Information d'expédition
Quantité minimum: 46201 USB 2.0: 100 pcs,
46231 USB 3.0: 1 000 pcs
Poids individuel: 12,0 g
Emballage: individuellement dans l'étui presenter,
25 pcs par sachet plastique, 20 sachets plastiques par carton; Poids par carton: 10,0 kg

Druckflächen und Druckarten / Imprint areas and types / Zones et modes d'impression



46203 USB 2.0/46233 USB 3.0 Turnus transparent Mn

*Preise auf Anfrage



DE

Technik
Drehkugelschreiber mit integriertem USB-Stick

Materialien und Oberflächen
Spitze: Messing vernickelt
Schaft, Oberteil und Kappe: Kunststoff (M-ABS) transparent

Standard- und Sonderfarben
Schaft, Oberteil und Kappe: aus 13 Farben kombinierbar
Sonderfarben: ab 5.000 Stück, ab 25.000 Stück ohne PMS-Zuschlag

Mine
Silktech L (3.000 m), blau oder schwarz
Optional: Silktech XL, Multifill P, Multi-Gel

Speicherkapazität
46203 USB 2.0: 4 GB-32 GB
46233 USB 3.0: 16 GB-32 GB

Versandinformationen
Mindestmenge: 46203 USB 2.0: 100 Stück
46233 USB 3.0: 1.000 Stück
Einzelgewicht: 16,0 g
Verpackung: Einzeln im Presenter,
25 Stück im Polybeutel, 20 Polybeutel im Karton
Kartongewicht: 10,4 kg

EN

Technique
Twist action ballpoint pen with integrated USB flash drive

Material and surface
Tip: Brass nickel plated
Barrel, upper barrel and cap: Plastic (M-ABS) transparent

Standard and special colours
Barrel, upper barrel and cap: can be combined in 13 colours
Special colours: from 5,000 pcs., without PMS surcharge from 25,000 pcs.

Refill
Silktech L (3,000 m), blue or black
Optional: Silktech XL, Multifill P, Multi-Gel

Memory
46203 USB 2.0: 4 GB-32 GB
46233 USB 3.0: 16 GB-32 GB

Packaging information
MOQ: 46203 USB 2.0: 100 pcs.,
46233 USB 3.0: 1,000 pcs.
Unit weight: 16.0 g
Packaging: Single packaging in presenter,
25 pcs. per poly bag, 20 poly bags per carton
Weight per carton: 10.4 kg

FR

Mécanisme
Stylo à bille pivotant avec une clé USB intégrée

Matériaux et surfaces
Pointe: laiton nickelé
Corps, partie supérieure et capuchon: plastique (M-ABS) transparent

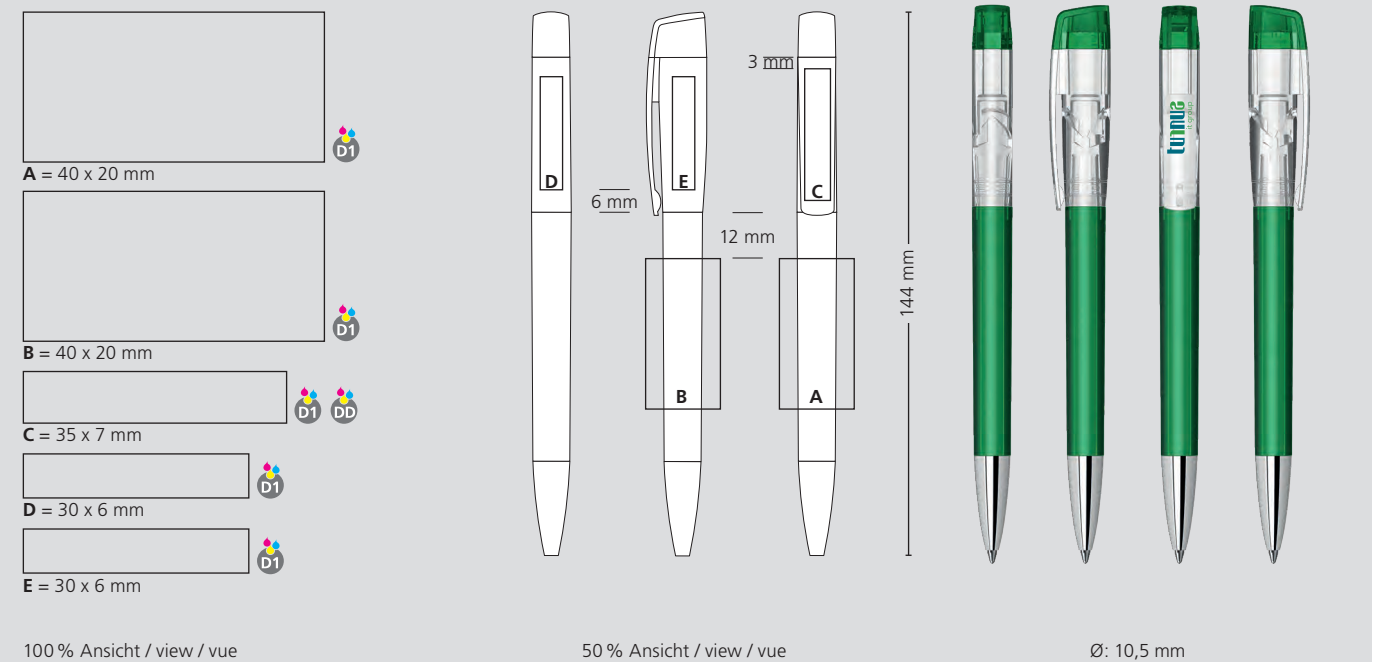
Couleurs standards et spéciales
Barrel, partie supérieure et capuchon: peuvent être combinés en 13 couleurs
Couleurs spéciales: à partir de 5 000 pcs, sans supplément PMS à partir de 25 000 pcs

Mine
Silktech L (3 000 m), bleu ou noir
Contre supplément: Silktech XL, Multifill P, Multi-Gel

Mémoire
46203 USB 2.0: 4 Go-32 Go
46233 USB 3.0: 16 Go-32 Go

Information d'expédition
Quantité minimum: 46203 USB 2.0: 100 pcs,
46233 USB 3.0: 1 000 pcs
Poids individuel: 16,0 g
Emballage: individuellement dans l'étui presenter,
25 pcs par sachet plastique, 20 sachets plastiques par carton; Poids par carton: 10,4 kg

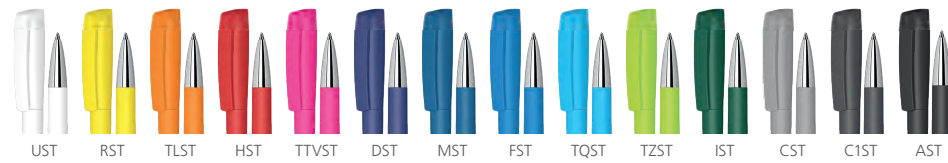
Druckflächen und Druckarten / Imprint areas and types / Zones et modes d'impression



*abhängig vom aktuellen Speicherpreis / *depending on current storage price / *selon le prix actuel de la mémoire

46206 USB 2.0/46236 USB 3.0 Turnus softtouch Mn

*Peise auf Anfrage



DE

Technik
Drehkugelschreiber mit integriertem USB-Stick

Materialien und Oberflächen
Spitze: Messing vernickelt
Schaft, Oberteil und Kappe: Kunststoff (ABS), gummierte Softtouch-Oberfläche

Standard- und Sonderfarben
Schaft, Oberteil und Kappe: aus 14 Farben kombinierbar
Sonderfarben: ab 5.000 Stück, 25.000 Stück ohne PMS-Zuschlag

Mine
Silktech L (3.000 m), blau oder schwarz
Optional: Silktech XL, Multifill P, Multi-Gel

Speicherkapazität
46206 USB 2.0: 4 GB-32 GB
46236 USB 3.0: 16 GB-32 GB

Versandinformationen
Mindestmenge: 46206 USB 2.0: 100 Stück
46236 USB 3.0: 1.000 Stück
Einzelgewicht: 16,0 g
Verpackung: Einzeln im Presenter, 25 Stück im Polybeutel, 20 Polybeutel im Karton
Kartongewicht: 10,4 kg

EN

Technique
Twist action ballpoint pen with integrated USB flash drive

Material and surface
Tip: brass nickel plated
Barrel, upper barrel and cap: plastic (ABS) high gloss, rubberised softtouch surface

Standard and special colours
Barrel, upper barrel and cap: can be combined in 14 colours
Special colours: from 5,000 pcs., without PMS surcharge from 25,000 pcs.

Refill
Silktech L (3,000 m), blue or black
Optional: Silktech XL, Multifill P, Multi-Gel

Memory
46206 USB 2.0: 4 GB-32 GB
46236 USB 3.0: 16 GB-32 GB

Packaging information
MOQ: 46206 USB 2.0: 100 pcs., 46236 USB 3.0: 1,000 pcs.
Unit weight: 16.0 g
Packaging: single packaging in presenter, 25 pcs. per poly bag, 20 poly bags per carton
Weight per carton: 10.4 kg

FR

Mécanisme
Stylo à bille pivotant avec une clé USB intégrée

Matériaux et surfaces
Pointe: laiton nickelé
Corps, partie supérieure et capuchon: plastique (ABS) finition opaque brillante, surface softtouch en caoutchouc

Couleurs standards et spéciales
Corps, partie supérieure et capuchon: peuvent être combinés en 14 couleurs
Couleurs spéciales: à partir de 5 000 pcs, sans supplément PMS à partir de 25 000 pcs

Mine
Silktech L (3 000 m), bleu ou noir
Contre supplément: Silktech XL, Multifill P, Multi-Gel

Mémoire
46206 USB 2.0: 4 Go-32 Go,
46236 USB 3.0: 16 Go-32 Go

Information d'expédition
Quantité minimum: 46206 USB 2.0: 100 pcs, 46236 USB 3.0: 1 000 pcs
Poids individuel: 16,0 g
Emballage: individuellement dans l'étui presenter, 25 pcs par sachet plastique, 20 sachets plastiques
Poids par carton: 10,4 kg

46204 USB 2.0/46234 USB 3.0 Turnus softgrip Ms

*Preise auf Anfrage



DE

Technik
Drehkugelschreiber mit integriertem USB-Stick

Materialien und Oberflächen
Spitze: Messing mattverchromt
Schaft, Oberteil und Kappe: Kunststoff (ABS), lackierte Softgrip-Oberfläche

Standard- und Sonderfarben
Schaft, Oberteil und Kappe: aus 3 Farben kombinierbar
Optional: Farben aus Farbcode s1 ab 5.000 Stück

Mine
Silktech L (3.000 m), blau oder schwarz
Optional: Silktech XL, Multifill P, Multi-Gel

Speicherkapazität
46204 USB 2.0: 4 GB-32 GB
46234 USB 3.0: 16 GB-32 GB

Versandinformationen
Mindestmenge: 46204 USB 2.0: 100 Stück
46234 USB 3.0: 1.000 Stück
Einzelgewicht: 16,0 g
Verpackung: Einzeln im Presenter, 25 Stück im Polybeutel, 20 Polybeutel im Karton
Kartongewicht: 10,4 kg

EN

Technique
Twist action ballpoint pen with integrated USB flash drive

Material and surface
Tip: brass matt chrome
Barrel, upper barrel and cap: plastic (ABS) high gloss, softgrip lacquered surface

Standard and special colours
Barrel, upper barrel and cap: can be combined in 3 colours
Special colours: colours from colour code s1 from 5,000 pcs.

Refill
Silktech L (3,000 m), blue or black
Optional: Silktech XL, Multifill P, Multi-Gel

Memory
46204 USB 2.0: 4 GB-32 GB
46234 USB 3.0: 16 GB-32 GB

Packaging information
MOQ: 46204 USB 2.0: 100 pcs., 46234 USB 3.0: 1,000 pcs.
Unit weight: 16.0 g
Packaging: single packaging in presenter, 25 pcs. per poly bag, 20 poly bags per carton
Weight per carton: 10.4 kg

FR

Mécanisme
Stylo à bille pivotant avec une clé USB intégrée

Matériaux et surfaces
Pointe: laiton chromé mat
Corps, partie supérieure et capuchon: plastique (ABS) finition opaque brillante, surface laquée en softgrip

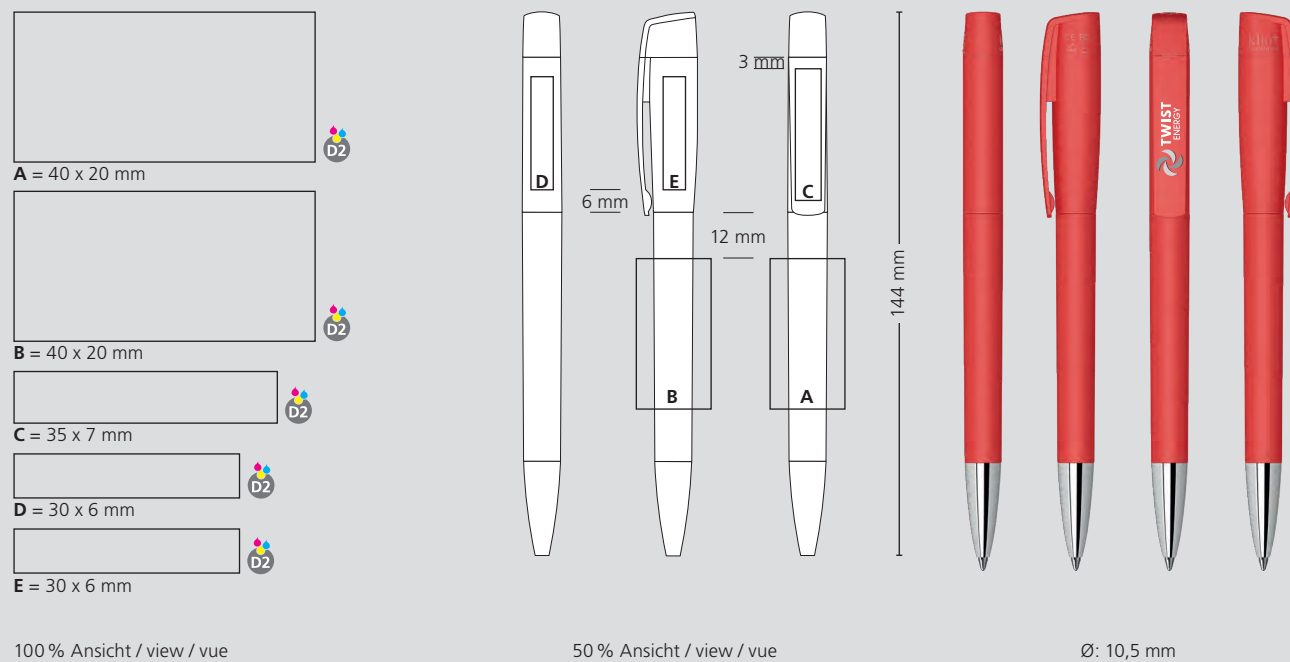
Couleurs standards et spéciales
Corps, partie supérieure et capuchon: peuvent être combinés en 3 couleurs
Couleurs spéciales: code de couleur s1 à partir de 5 000 pcs

Mine
Silktech L (3 000 m), bleu ou noir
Contre supplément: Silktech XL, Multifill P, Multi-Gel

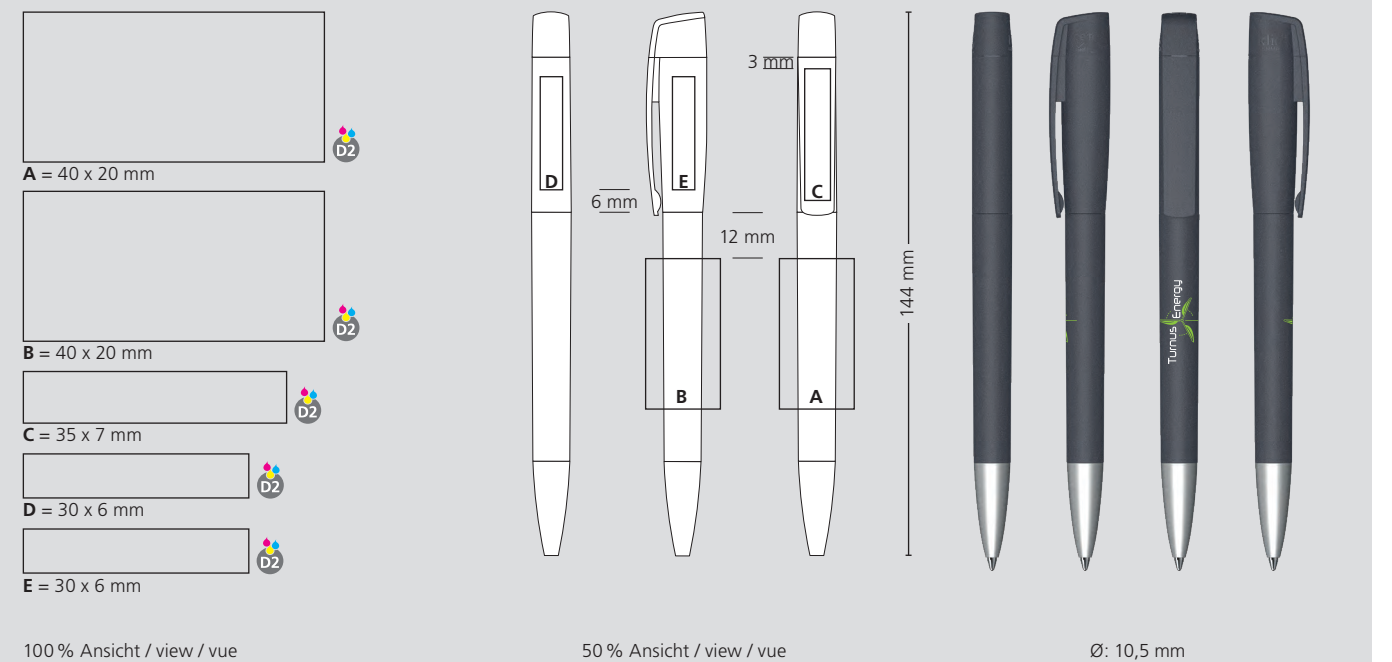
Mémoire
46204 USB 2.0: 4 Go-32 Go
46234 USB 3.0: 16 Go-32 Go

Information d'expédition
Quantité minimum: 46204 USB 2.0: 100 pcs, 46234 USB 3.0: 1 000 pcs
Poids individuel: 16,0 g
Emballage: individuellement dans l'étui presenter, 25 pcs par sachet plastique, 20 sachets plastiques
Poids par carton: 10,4 kg

Druckflächen und Druckarten / Imprint areas and types / Zones et modes d'impression



Druckflächen und Druckarten / Imprint areas and types / Zones et modes d'impression



*abhängig vom aktuellen Speicherpreis / *depending on current storage price / *selon le prix actuel de la mémoire

164 46100 Twista high gloss
 165 46103 Twista high glosss Mc
 166 46104 Twista transparent Mc
 167 46105 Twista ice Ms

Online 446106 Twista high gloss MPc
Online 46101 Twista transparent
Online 46107 Twista transparent MPc
Online 46102 Twista ice
Online 46108 Twista ice MPs
Online 46112 Twista softtouch MPs



Twista



HIGHLIGHTS

- | | | |
|--|---|--|
| <ul style="list-style-type: none"> • USB-Stick in schwungvollem Design • Drehbarer Bügel aus Kunststoff oder Metall • Markenspeicher (COB-Technik)
USB 2.0: 4 GB-32 GB
USB 3.0: 8 GB-64 GB • Schneller Datentransfer • Schlüsselbundvorrichtung • Mehr als 500.000 Konfigurationsmöglichkeiten • Vielfältige Werbemöglichkeiten • Vollflächiger Digitaldruck auf dem Bügel • Geringe Mindestmengen • Auch als Set mit passendem Kugelschreiber erhältlich • Produktion mit Photovoltaik und 100% Ökostrom | <ul style="list-style-type: none"> • USB-drive in a vibrant design • Swivel clip made of plastic or metal • Brand memory (COB-Technology)
USB 2.0: 4 GB-32 GB
USB 3.0: 8 GB-64 GB • Quick data transfer • Key ring device • More than 500.000 configuration options • Manifold advertising options • Full face digital printing on the clip • Small minimum order quantities • Available as set with a matching ballpoint pen • Production with photovoltaics and 100% green electricity | <ul style="list-style-type: none"> • Clé USB en design dynamique • Clip pivotant en plastique ou en métal • Mémoire de marque (technique COB)
USB 2.0: 4 Go-32 Go
USB 3.0: 8 Go-64 Go • Transfert rapide des données • Dispositif pour porte-clés • Plus de 500.000 configurations possibles • Diverses espaces publicitaires • Impression numérique pleine surface sur le clip pivotant • Petites quantités minimales • Disponible aussi en coffret cadeau avec instrument d'écriture assorti • Production avec photovoltaïque et 100% d'électricité verte |
|--|---|--|

46100 USB 2.0/46130 USB 3.0 Twista high gloss

*Preise auf Anfrage



DE

Technik
USB-Speicher mit drehbarem Schutzbügel

Materialien und Oberflächen
Gehäuse, Seitenleiste und Bügel: Kunststoff (ABS) hochglänzend

Standard- und Sonderfarben
Gehäuse, Seitenleiste und Bügel: aus 14 Farben kombinierbar
Sonderfarben: ab 3.000 Stück, ab 25.000 Stück ohne PMS-Zuschlag

Speicherkapazität
46100 USB 2.0: 4 GB-32 GB
46130 USB 3.0: 8 GB-64 GB

Versandinformationen
Mindestmenge:
46100 USB 2.0: 100 Stück
46130 USB 3.0: 500 Stück
Einzelgewicht: 8,0 g
Verpackung: Einzelverpackung, 25 Stück im Polybeutel, 20 Polybeutel im Karton
Kartongewicht: 7,5 kg

EN

Technique
USB memory with swivel protect

Material and surface
Housing, sidebar and clip: plastic (ABS) high gloss

Standard and special colours
Housing, sidebar and clip: can be combined in 14 colours
Special colours: from 3,000 pcs., without PMS surcharge from 25,000 pcs.

Memory
46100 USB 2.0: 4 GB-32 GB
46130 USB 3.0: 8 GB-64 GB

Packaging information
MOQ:
46100 USB 2.0: 100 pcs.
46130 USB 3.0: 500 pcs.
Unit weight: 8.0 g
Packaging: single packaging, 25 pcs. in polybag, 20 polybags in carton
Carton weight: 7.5 kg | 35 x 27 x 25 cm)

FR

Mécanisme
Mémoire USB avec protection rotative

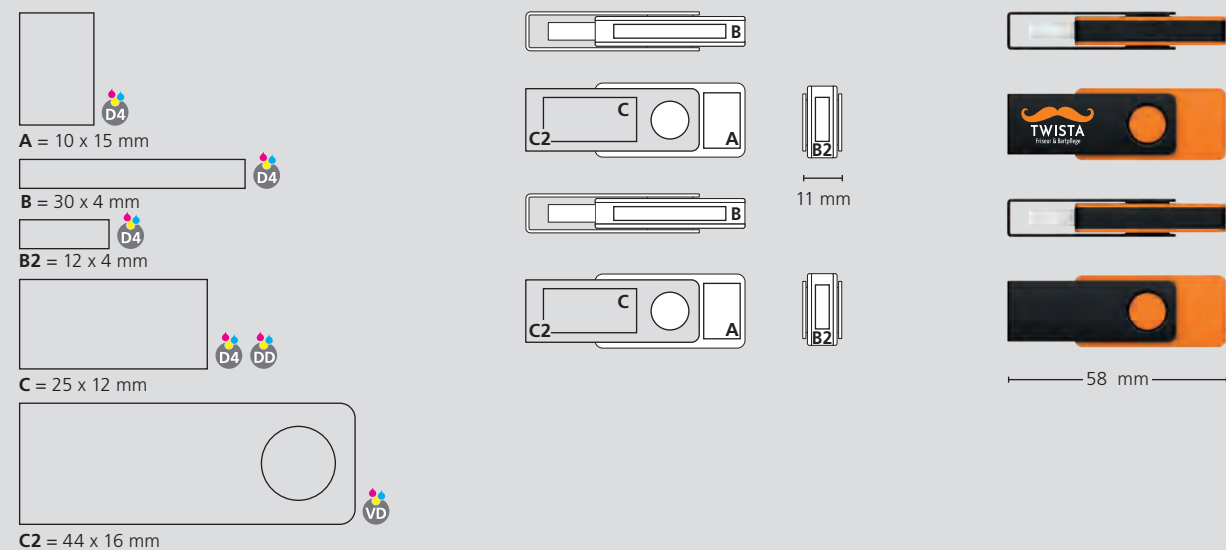
Matériaux et surfaces
Boîtier, barre latérale et clip pivotant: plastique (ABS) finition opaque brillante

Couleurs standards et spéciales
Boîtier, barre latérale et clip pivotant: peuvent être combinés en 14 couleurs
Couleurs spéciales: à partir de 3 000 pcs, sans supplément PMS à partir de 25 000 pcs

Mémoire
46100 USB 2.0: 4 Go-32 Go
46130 USB 3.0: 8 Go-64 Go

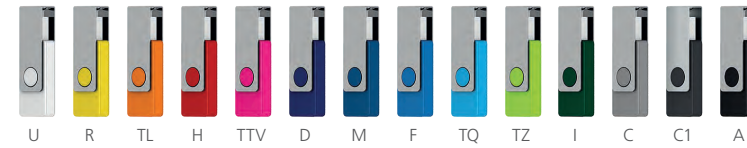
Information d'expédition
Quantité minimum:
46100 USB 2.0: 100 pcs
46130 USB 3.0: 500 pcs
Poids individuel: 8,0 g
Emballage: emballage individuel, 25 pcs par sachet plastique, 20 sachets par carton
Poids du carton: 7,5 kg

Druckflächen und Druckarten / Imprint areas and types / Zones et modes d'impression



46103 USB 2.0/46133 USB 3.0 Twista high gloss Mc

*Preise auf Anfrage



DE

Technik
USB-Speicher mit drehbarem Schutzbügel

Materialien und Oberflächen
Gehäuse und Seitenleiste: Kunststoff (ABS) hochglänzend
Bügel: Stahl glanzverchromt

Standard- und Sonderfarben
Gehäuse und Seitenleiste: aus 14 Farben kombinierbar
Sonderfarben: ab 3.000 Stück, ab 25.000 Stück ohne PMS-Zuschlag

Speicherkapazität
46103 USB 2.0: 4 GB-32GB
46133 USB 3.0: 8 GB-64 GB

Versandinformationen
Mindestmenge:
46103 USB 2.0: 100 Stück
46133 USB 3.0: 500 Stück
Einzelgewicht: 14,8 g
Verpackung: Einzelverpackung, 25 Stück im Polybeutel, 20 Polybeutel im Karton
Kartongewicht: 9,5 kg

EN

Technique
USB memory with swivel protect

Material and surface
Housing and sidebar: plastic (ABS) high-gloss
Clip: steel chrome plated

Standard and special colours
Housing and sidebar: can be combined in 14 colours
Special colours: from 3,000 pcs., without PMS surcharge from 25,000 pcs.

Memory
46103 USB 2.0: 4 GB-32 GB
46133 USB 3.0: 8 GB-64 GB

Packaging information
MOQ:
46103 USB 2.0: 100 pcs.,
46133 USB 3.0: 500 pcs.
Unit weight: 14.8 g
Packaging: single packaging, 25 pcs. in polybag, 20 polybags in carton
Carton weight: 9.5 kg

FR

Mécanisme
Mémoire USB avec protection rotative

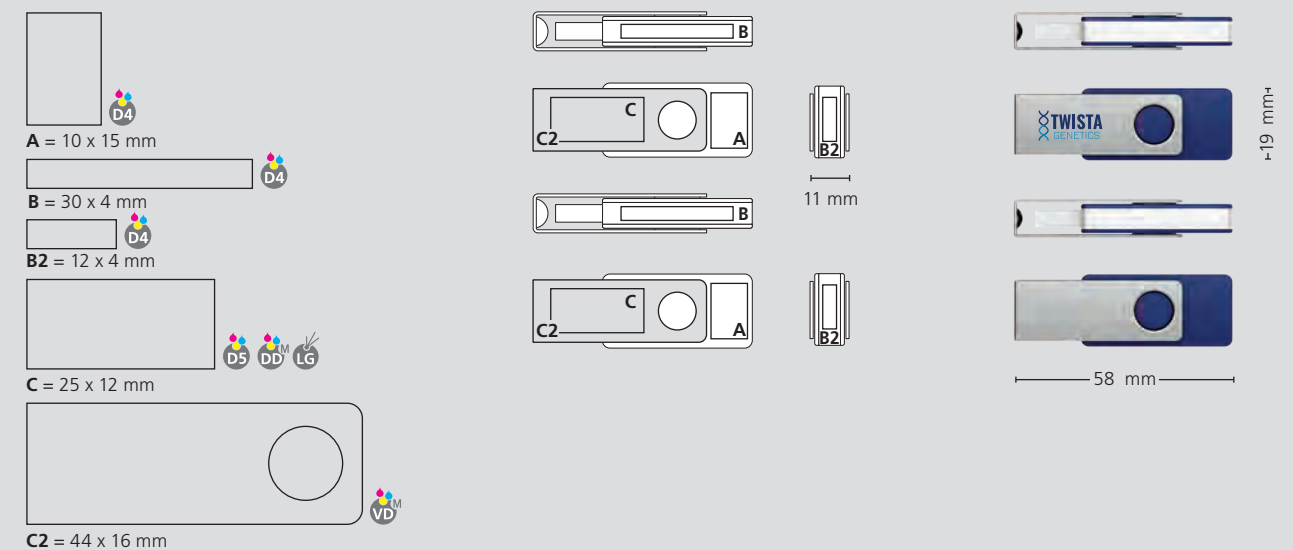
Matériaux et surfaces
Boîtier et barre latérale: plastique (ABS) finition opaque brillante
Clip: acier chromé brillant

Couleurs standards et spéciales
Boîtier et barre latérale: peuvent être combinés en 14 couleurs
Couleurs spéciales: à partir de 3 000 pcs, sans supplément PMS à partir de 25 000 pcs

Mémoire
46103 USB 2.0: 4 Go-32 Go
46133 USB 3.0: 8 Go-64 Go

Information d'expédition
Quantité minimum:
46103 USB 2.0: 100 pcs,
46133 USB 3.0: 500 pcs
Poids individuel: 14,8 g
Emballage: emballage individuel, 25 pcs par sachet plastique, 20 sachets par carton
Poids du carton: 9,5 kg

Druckflächen und Druckarten / Imprint areas and types / Zones et modes d'impression



46104 USB 2.0/46134 USB 3.0 **Twista** transparent Mc

*Preise auf Anfrage



DE

Technik
USB-Speicher mit drehbarem Schutzbügel

Materialien und Oberflächen
Gehäuse und Seitenleiste: Kunststoff (M-ABS) transparent
Bügel: Stahl glanzverchromt

Standard- und Sonderfarben
Gehäuse und Seitenleiste: aus 13 Farben kombinierbar
Sonderfarben: ab 3.000 Stück, ab 25.000 Stück ohne PMS-Zuschlag

Speicherkapazität
46104 USB 2.0: 4 GB-32 GB
46134 USB 3.0: 8 GB-64 GB

Versandinformationen
Mindestmenge:
46104 USB 2.0: 100 Stück
46134 USB 3.0: 500 Stück
Einzelgewicht: 14,8 g
Verpackung: Einzelverpackung, 25 Stück im Polybeutel, 20 Polybeutel im Karton
Kartongewicht: 9,5 kg

EN

Technique
USB memory with swivel protect

Material and surface
Housing and sidebar: plastic (M-ABS) transparent
Clip: steel chrome plated

Standard and special colours
Housing and sidebar: can be combined in 13 colours
Special colours: from 3,000 pcs., without PMS surcharge from 25,000 pcs.

Memory
46104 USB 2.0: 4 GB-32 GB
46134 USB 3.0: 8 GB-64 GB

Packaging information
MOQ:
46104 USB 2.0: 100 pcs.
46134 USB 3.0: 500 pcs.
Unit weight: 14.8 g
Packaging: single packaging, 25 pcs. in polybag, 20 polybags in carton
Carton weight: 9,5 kg

FR

Mécanisme
Mémoire USB avec protection rotative

Matériaux et surfaces
Boîtier et barre latérale: plastique (M-ABS) transparent
Clip pivotant: acier chromé brillant

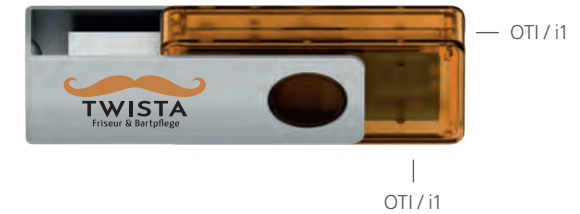
Couleurs standards et spéciales
Boîtier et barre latérale: peuvent être combinés en 13 couleurs
Couleurs spéciales: à partir de 3 000 pcs, sans supplément PMS à partir de 25 000 pcs

Mémoire
46104 USB 2.0: 4 Go-32 Go
46134 USB 3.0: 8 Go-64 Go

Information d'expédition
Quantité minimum:
46104 USB 2.0: 100 pcs
46134 USB 3.0: 500 pcs
Poids individuel: 14,8 g
Emballage: emballage individuel, 25 pcs par sachet plastique, 20 sachets par carton
Poids du carton: 9,5 kg

46105 USB 2.0/46135 USB 3.0 **Twista** ice Ms

*Preise auf Anfrage



DE

Technik
USB-Speicher mit drehbarem Schutzbügel

Materialien und Oberflächen
Gehäuse und Seitenleiste: Kunststoff (M-ABS) gefrostet
Bügel: Stahl mattverchromt

Standard- und Sonderfarben
Gehäuse und Seitenleiste: aus 14 Farben kombinierbar
Sonderfarben: ab 3.000 Stück, ab 25.000 Stück ohne PMS-Zuschlag

Speicherkapazität
46105 USB 2.0: 4 GB-32 GB
46135 USB 3.0: 8 GB-64 GB

Versandinformationen
Mindestmenge:
46105 USB 2.0: 100 Stück
46135 USB 3.0: 500 Stück
Einzelgewicht: 14,8 g
Verpackung: Einzelverpackung, 25 Stück im Polybeutel, 20 Polybeutel im Karton
Kartongewicht: 9,5 kg

EN

Technique
USB memory with swivel protect

Material and surface
Housing and sidebar: Plastic (M-ABS) frosted
Clip: Steel satin plated

Standard and special colours
Housing and sidebar: can be combined in 14 colours
Special colours: from 3,000 pcs., without PMS surcharge from 25,000 pcs.

Memory
46105 USB 2.0: 4 GB-32 GB
46135 USB 3.0: 8 GB-64 GB

Packaging information
MOQ:
46105 USB 2.0: 100 pcs.
46135 USB 3.0: 500 pcs.
Unit weight: 14.8 g
Packaging: single packaging, 25 pcs. in polybag, 20 polybags in carton
Carton weight: 9,5 kg

FR

Mécanisme
Mémoire USB avec protection rotative

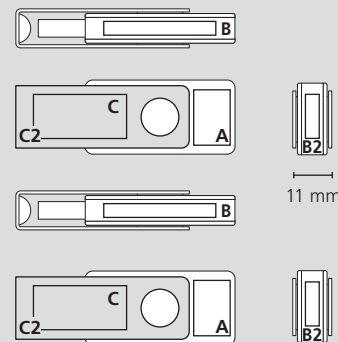
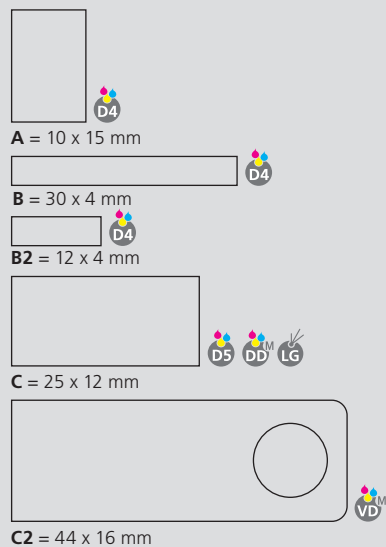
Matériaux et surfaces
Boîtier et barre latérale: plastique (M-ABS) givré
Clip: acier chromé mat

Couleurs standards et spéciales
Boîtier et barre latérale: peuvent être combinés en 14 couleurs
Couleurs spéciales: à partir de 3 000 pcs, sans supplément PMS à partir de 25 000 pcs

Mémoire
46105 USB 2.0: 4 Go-32 Go
46135 USB 3.0: 8 Go-64 Go

Information d'expédition
Quantité minimum:
46105 USB 2.0: 100 pcs
46135 USB 3.0: 500 pcs
Poids individuel: 14,8 g
Emballage: emballage individuel, 25 pcs par sachet plastique, 20 sachets par carton
Poids du carton: 9,5 kg

Druckflächen und Druckarten / Imprint areas and types / Zones et modes d'impression

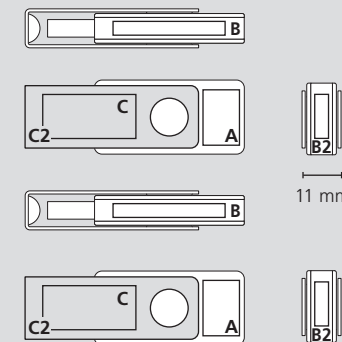
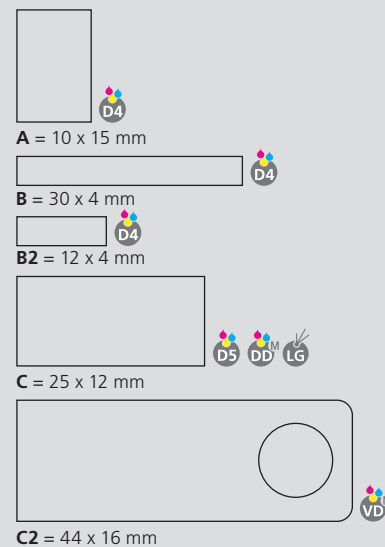


100 % Ansicht / view / vue

50 % Ansicht / view / vue

Ø: 11,3 mm

Druckflächen und Druckarten / Imprint areas and types / Zones et modes d'impression



100 % Ansicht / view / vue

50 % Ansicht / view / vue

Ø: 11,3 mm

*abhängig vom aktuellen Speicherpreis / *depending on current storage price / * selon le prix actuel de la mémoire

klio protect®

Schreibgeräte mit Schutz für Umwelt und Gesundheit

Writing instruments with protection for environment and health

Instruments d'écriture avec protection de l'environnement et de la santé

Klio-Eterna
Est. 1900



Jona

173



Trias

174



Zeno

175



HIGHLIGHTS

41168 Jona recycling antibacterial 173
42668 Trias recycling antibacterial 174
41239 Zeno recycling antibacterial 175

Wirkt auch gegen
CORONAVIREN



- Nachhaltige Schreibgeräte zum Schutz für Umwelt und Gesundheit
- Hergestellt aus recyceltem Kunststoff (Außenhülle und Mechanik)
- Antimikrobielle Schutzfunktion durch Zugabe von Bioziden (Silberionen)
- Antibakterielle Wirkung > 99,9 % Reduktion (ISO 22196)
- Antivirale Wirkung gegen Coronaviren > 99,9 % Reduktion (ISO 21702)
- Kennzeichnung mit dem Label „antibacterial“
- Vielfältige Farbkombinationen
- Große Werbeflächen
- Made in Germany
- Produktion mit Photovoltaik und 100% Ökostrom
- Sustainable writing instruments for the protection of environment and health
- Made of recycled plastic (outer shell and mechanisms)
- Antimicrobial protective function by addition of biocides (silver ions)
- Antibacterial effect > 99.9 % reduction (ISO 22196)
- Antiviral effect against coronavirus > 99.9 % reduction (ISO 21702)
- Marked with the label „antibacterial“
- Manyfold colour combinations
- Large advertising spaces
- Made in Germany
- Production with photovoltaics and 100% green electricity
- Des instruments d'écriture durables pour la protection de l'environnement et de la santé
- Fabriqué à base de plastique recyclé (corps et mécanisme)
- Fonction de protection antimicrobienne par l'addition de biocides (ions d'argent)
- Effet antibactérien > 99,9 % de réduction (ISO 22196)
- Effet antiviral contre le coronavirus > 99,9 % de réduction (ISO 21702)
- Marqué du label „antibactérien“
- Diverses combinaisons de couleurs
- Grands espaces publicitaires
- Made in Germany
- Production avec photovoltaïque et 100% d'électricité verte

Antibacterial



klio protect®

Schutz für Umwelt und Gesundheit / Protection for environment and health / Protection de l'environnement et de la santé

KUGELSCHREIBER MIT ANTIBAKTERIELLER SCHUTZFUNKTION / BALLPOINT PENS WITH ANIBACTERIAL PROTECTION / STYLO À BILLE AVEC PROTECTION ANIBACTÉRIENNE

MODELLE / MODELS / MODÈLES

Jona recycling antibacterial
Trias recycling antibacterial
Zeno recycling antibacterial



KENNZEICHNUNG / IDENTIFICATION / IDENTIFICATION



MINEN / REFILLS / MINES

Alle Modelle mit hauseigenen Silktech-Minen, DIN EN ISO 12757-2, dokumentenecht (blau / schwarz)
All models with in-house Silktech refills, DIN EN ISO 12757-2 indelible (blue / black)
Tous les modèles avec Mines Silktech, DIN EN ISO 12757-2, indélébile (bleu / noir)



SCHREIBLÄNGE / WRITING LENGTHS / LONGUEURS D'ÉCRITURE

Nachhaltige 3.000 m, optional 5.000 m
Sustainable 3,000 m, optional 5,000 m
Durable 3 000 m, en option 5.000 m

SILK/TECH

MATERIAL / MATERIAL / MATIÈRE

Recyceltes Kunststoffgranulat mit antibakterieller und antiviraler Schutzfunktion gegen Coronaviren
Recycled plastic granulate with antibacterial and antiviral protective function against coronaviruses
Des granulés en plastique recyclé ayant une fonction protectrice antibactérienne et antivirale contre le coronavirus

HERSTELLUNG / PRODUCTION / PRODUCTION

Komplettes Gehäuse zu 100% aus recyceltem Kunststoff
Complete housing made of 100% recycled plastic
Le corps complet en plastique 100% recyclé

FARBEN / COLOURS / COULEURS

Alle Bauteile in 8 Biofarben wähl- und kombinierbar; individuelle Sonderfarben ab 3.000 Stück
All components can be selected and combined in 8 bio-colours; individual special colours from 3,000 pieces
Tous les composants peuvent être sélectionnés et combinés en 8 couleurs bio; couleurs spéciales individuelles à partir de 3 000 pièces



KENNZEICHNUNG VERPACKUNG / LABELING PACKAGING / IDENTIFICATION EMBALLAGE

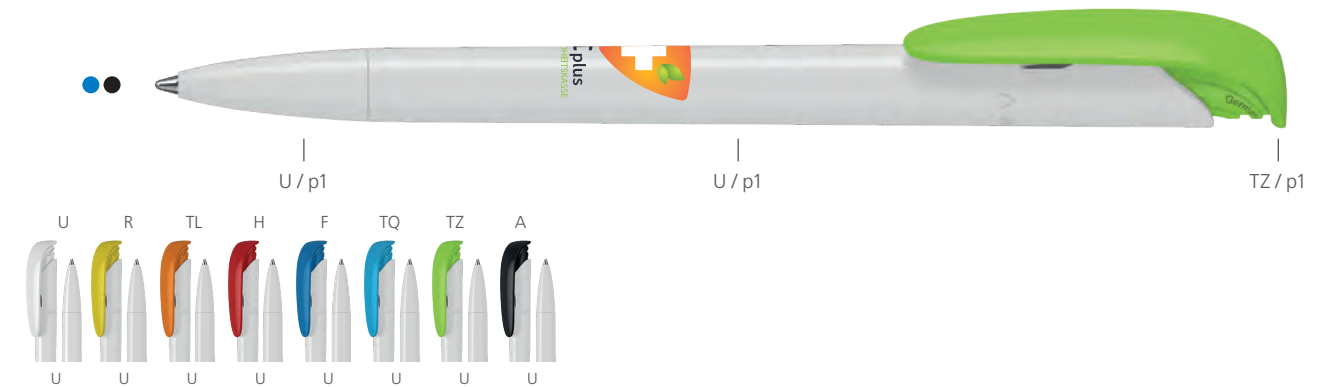
Label „Biomaster protected“: Dieses Produkt ist mit Biomaster Silber Biozid behandelt und nach ISO 22196 + ISO 21702 getestet
Label „Biomaster protected“: This product is treated with Biomaster silver biocide and tested to ISO 22196 + ISO 21702
Label „Biomaster protected“: Ce produit est traité avec le biocide Biomaster Silver et testé selon la norme ISO 22196 + ISO 21702.



41168 Jona recycling antibacterial



Menge	500	1.000	3.000	5.000
Preis/St.*	0,71 €	0,63 €	0,57 €	0,53 €



DE

Technik
Druckkugelschreiber

Materialien und Oberflächen
Spitze, Schaft und Drückerklipp: Kunststoff (rABS) hochglänzend, recycelt, antibakteriell (ISO 22196) und antiviral (ISO 21702)
Mechanik: Kunststoff (rPOM), recycelt

Standard- und Sonderfarben

Spitze und Schaft: Weiß
Drückerklipp: Aus 8 Farben kombinierbar
Hinweis: Aufgrund der recycelten Rohstoffe kann es zu Farbabweichungen in den Bauteilen kommen
Sonderfarben: Für alle Bauteile ab 3.000 Stück, ab 25.000 Stück ohne PMS-Zuschlag (Mix it, match it)

Mine

Silktech L (3.000 m), blau oder schwarz
Optional: Silktech XL, Multifill P, Multi-Gel

Versandinformationen

Mindestmenge: 500 Stück
Einzelgewicht: 8,4 g
Verpackung: 50 Stück im Folienbeutel (Biofolie aus 80% nachwachsenden Rohstoffen, 100% recycelbar), 20 Folienbeutel im Karton
Kartongewicht: 8,9 kg

EN

Technique
Retractable ballpoint pen

Material and surface
Tip, barrel and push button clip: Plastic (rABS) high gloss, recycled, antibacterial (ISO 22196) and antiviral (ISO 21702)
Mechanism: Plastic (rPOM), recycled

Standard and special colours

Tip and barrel: White
Push button clip: Can be combined in 8 colours
Special colours: For all components from 3,000 pcs, from 25,000 pcs. without PMS surcharge (Mix it, match it)
Notice: Due to the use of recycled raw materials, colour deviations can occur in the components

Refill

Silktech L (3,000 m), blue or black
Optional: Silktech XL, Multifill P, Multi-Gel

Packaging information

MOQ: 500 pcs.
Unit weight: 8.4 g
Packaging: 50 pcs. per foil bag (bio foil bag made of 80% renewable raw materials, 100% recyclable), 20 foil bags per carton
Weight per carton: 8.9 kg

FR

Mécanisme
Stylo à bille rétractable

Matériaux et surfaces
Pointe, corps et clip poussoir: Plastique (rABS) finition opaque brillante, recyclé, antibactérien (ISO 22196) et antiviral (ISO 21702)
Mécanisme: Plastique (rPOM), recyclé

Couleurs standards et spéciales

Pointe et corps: Blanc
Clip poussoir: Peut être combiné en 8 couleurs
Couleurs spéciales: Pour tous les composants à partir de 3.000 pcs, à partir de 25.000 pcs sans supplément PMS (Mix it, match it)
Note: En raison de matières premières recyclées utilisées, il peut y avoir des écarts de couleur dans les composants

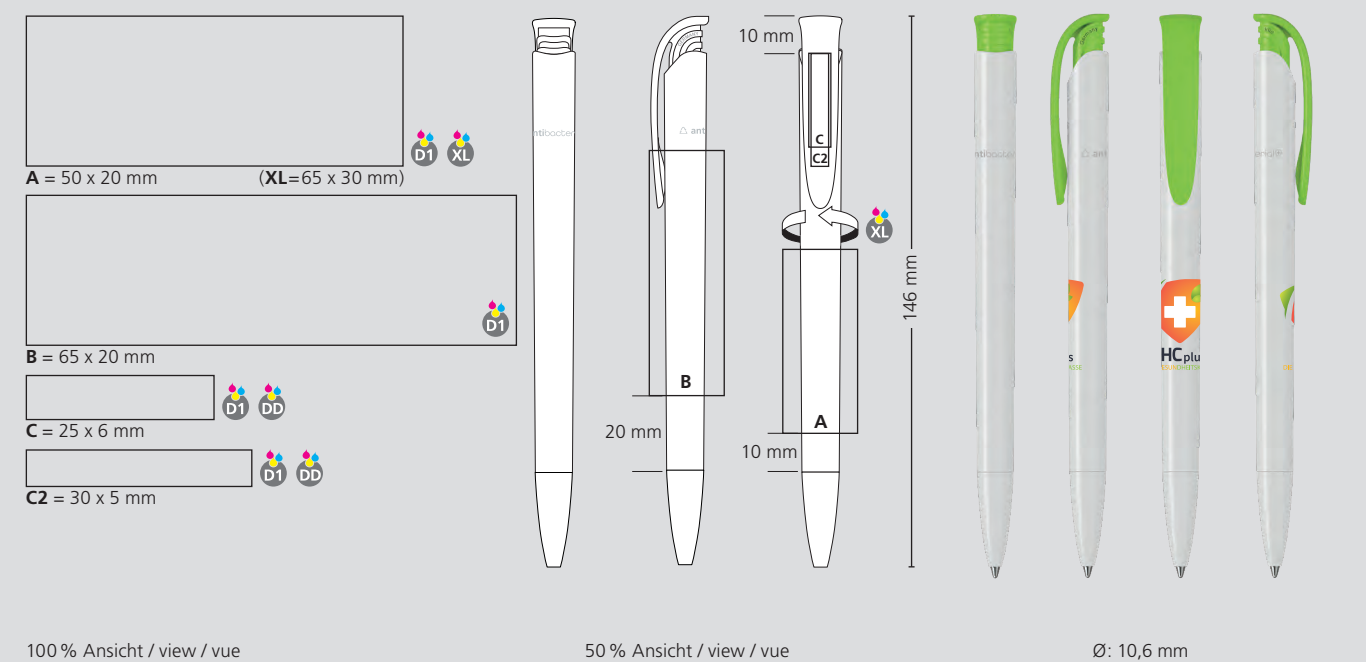
Mine

Silktech L (3 000 m), bleu ou noir
Contre supplément: Silktech XL, Multifill P, Multi-Gel

Information d'expédition

Quantité minimum: 500 pcs
Poids individuel: 8,4 g
Emballage: 50 pcs par sachet (sachet biodégradable à base de 80% de matières premières renouvelables, 100% recyclable), 20 sachets par carton
Poids par carton: 8,9 kg

Druckflächen und Druckarten / Imprint areas and types / Zones et modes d'impression

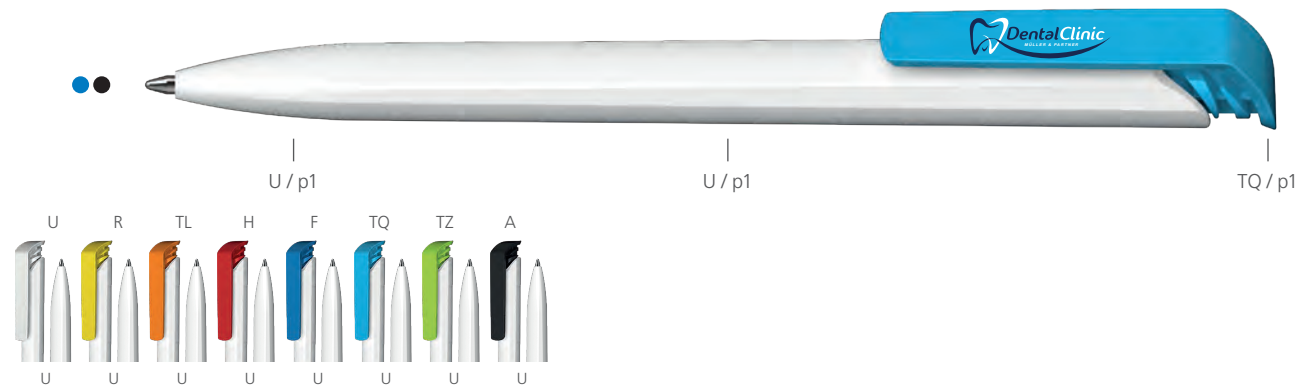


100% Ansicht / view / vue

50% Ansicht / view / vue

Ø: 10,6 mm

42668 Trias recycling antibacterial



Menge	500	1.000	3.000	5.000
Preis/St.*	-	-	0,50 €	0,46 €



DE

Technik
Druckkugelschreiber

Materialien und Oberflächen
Schaft und Drückerklipp: Kunststoff (rABS) hochglänzend, recycelt, antibakteriell (ISO 22196) und antiviral (ISO 21702)
Mechanik: Kunststoff (rPOM), recycelt

Standard- und Sonderfarben
Schaft: Weiß
Drückerklipp: Aus 8 Farben kombinierbar
Hinweis: Aufgrund der recycelten Rohstoffe kann es zu Farbabweichungen in den Bauteilen kommen
Sonderfarben: Für alle Bauteile ab 3.000 Stück, ab 25.000 Stück ohne PMS-Zuschlag (Mix it, match it)

Mine
Silktech L (3.000 m), blau oder schwarz

Versandinformationen
Mindestmenge: 3.000 Stück
Einzelgewicht: 8,5 g
Verpackung: 50 Stück im Folienbeutel (Biofolie aus 80% nachwachsenden Rohstoffen, 100% recycelbar), 20 Folienbeutel im Karton
Kartongewicht: 9,3 kg

EN

Technique
Retractable ballpoint pen

Material and surface
Barrel and push button clip: Plastic (rABS) high gloss, recycled, antibacterial (ISO 22196) and antiviral (21702)
Mechanism: Plastic (rPOM), recycled

Standard and special colours
Barrel: White
Push button clip: Can be combined in 8 colours
Special colours: For all components from 3,000 pcs., from 25,000 pcs. without PMS surcharge (Mix it, match it)
Notice: Due to the use of recycled raw materials, colour deviations can occur in the components

Refill
Silktech L (3,000 m), blue or black

Packaging information
MOQ: 3,000 pcs.
Unit weight: 8.5 g
Packaging: 50 pcs. per foil bag (bio foil bag made of 80% renewable raw materials, 100% recyclable), 20 foil bags per carton
Weight per carton: 9,3 kg

FR

Mécanisme
Stylo à bille rétractable

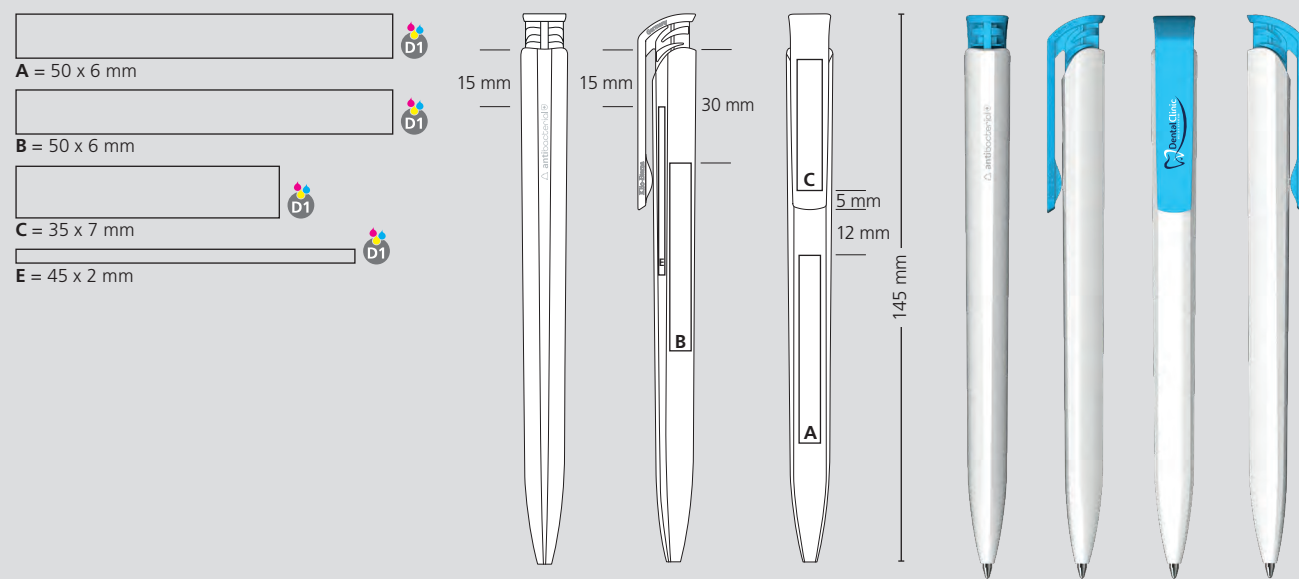
Matériaux et surfaces
Corps et clip poussoir: Plastique (rABS) finition opaque brillante, recyclé, antibactérien (ISO 22196) et antiviral (ISO 21702)
Mécanisme: Plastique (rPOM), recyclé

Couleurs standards et spéciales
Corps: Blanc
Clip poussoir: Peut être combiné en 8 couleurs
Couleurs spéciales: Pour tous les composants à partir de 3.000 pcs, à partir de 25.000 pcs sans supplément PMS (Mix it, match it)
Note: En raison de matières premières recyclées utilisées, il peut y avoir des écarts de couleur dans les composants

Mine
Silktech L (3 000 m), bleu ou noir

Information d'expédition
Quantité minimum: 3 000 pcs
Poids individuel: 8,5 g
Emballage: 50 pcs par sachet (sachet biodégradable à base de 80% de matières premières renouvelables, 100% recyclable), 20 sachets par carton
Poids par carton: 9,3 kg

Druckflächen und Druckarten / Imprint areas and types / Zones et modes d'impression

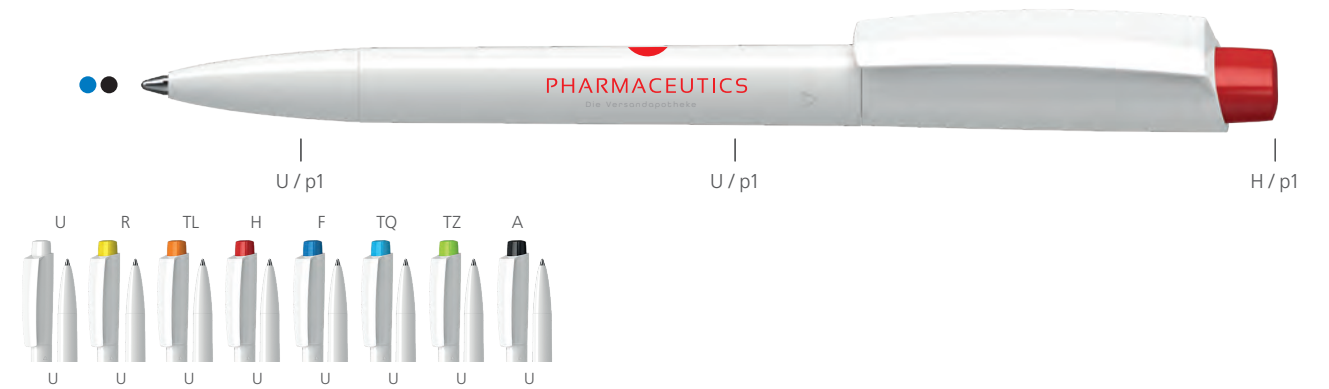
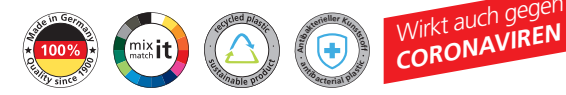


100% Ansicht / view / vue

50% Ansicht / view / vue

Ø: 11,3 mm

41239 Zeno recycling antibacterial



Menge	500	1.000	3.000	5.000
Preis/St.*	0,93 €	0,84 €	0,77 €	0,72 €



DE

Technik
Druckkugelschreiber

Materialien und Oberflächen
Spitze, Schaft, Oberteil und Drücker: Kunststoff (rABS) hochglänzend, recycelt, antibakteriell (ISO 22196) und antiviral (ISO 21702)
Mechanik: Kunststoff (rPOM), recycelt

Standard- und Sonderfarben
Spitze, Schaft und Oberteil: Weiß
Drücker: Aus 8 Farben kombinierbar
Sonderfarben: Für alle Bauteile ab 3.000 Stück, ab 25.000 Stück ohne PMS-Zuschlag (Mix it, match it)
Hinweis: Aufgrund der recycelten Rohstoffe kann es zu Farbabweichungen in den Bauteilen kommen

Mine
Silktech L (3.000 m), blau oder schwarz
Optional: Silktech XL, Multifill P, Multi-Gel

Versandinformationen
Mindestmenge: 500 Stück
Einzelgewicht: 10,9 g
Verpackung: 50 Stück im Folienbeutel (Biofolie aus 80% nachwachsenden Rohstoffen, 100% recycelbar), 20 Folienbeutel im Karton
Kartongewicht: 11,5 kg

EN

Technique
Retractable ballpoint pen

Material and surface
Tip, barrel, upper barrel and push button: Plastic (rABS) high gloss, recycled, antibacterial (ISO 22196) and antiviral (ISO 21702)
Mechanism: Plastic (rPOM), recycled

Standard and special colours
Tip, barrel and upper barrel: White
Push button: Can be combined in 8 colours
Special colours: For all components from 3,000 pcs., from 25,000 pcs. without PMS surcharge (Mix it, match it)
Notice: Due to the use of recycled raw materials, colour deviations can occur in the components

Refill
Silktech L (3,000 m), blue or black
Optional: Silktech XL, Multifill P, Multi-Gel

Packaging information
MOQ: 500 pcs.
Unit weight: 10.9 g
Packaging: 50 pcs. per foil bag (bio foil bag made of 80% renewable raw materials, 100% recyclable), 20 foil bags per carton
Weight per carton: 11.5 kg

FR

Mécanisme
Stylo à bille rétractable

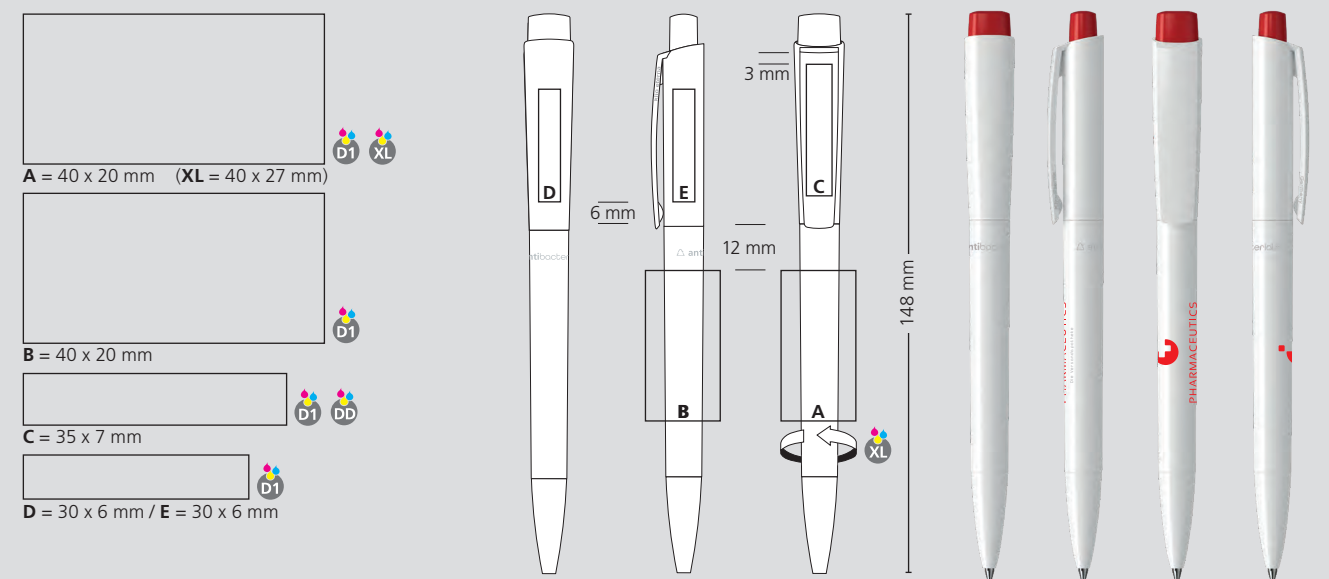
Matériaux et surfaces
Pointe, corps, partie supérieure et poussoir: Plastique (rABS) finition opaque brillante, recyclé, antibactérien (ISO 22196) et antiviral (ISO 21702)
Mécanisme: Plastique (rPOM), recyclé

Couleurs standards et spéciales
Pointe, corps et partie supérieure: Blanc
Poussoir: Peut être combiné en 8 couleurs
Couleurs spéciales: Pour tous les composants à partir de 3.000 pcs, à partir de 25.000 pcs sans supplément PMS (Mix it, match it)
Note: En raison de matières premières recyclées utilisées, il peut y avoir des écarts de couleur dans les composants

Mine
Silktech L (3 000 m), bleu ou noir
Contre supplément: Silktech XL, Multifill P, Multi-Gel

Information d'expédition
Quantité minimum: 500 pcs
Poids individuel: 10,9 g
Emballage: 50 pcs par sachet (sachet biodégradable à base de 80% de matières premières renouvelables, 100% recyclable), 20 sachets par carton
Poids par carton: 11,5 kg

Druckflächen und Druckarten / Imprint areas and types / Zones et modes d'impression



100% Ansicht / view / vue

50% Ansicht / view / vue

Ø: 10,5 mm

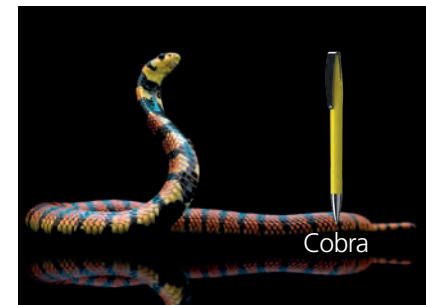
klio structure®

Klio-Eterna
Est. 1900

Schreibgeräte mit Struktur

Writing instruments with structure

Instruments d'écriture avec structure



Cobra

180



Trias

181



Tailor

182 - 185

HIGHLIGHTS



41075 Cobra structure/high gloss MMn	180
42662 Trias structure/transparent	181
41160 Tailor diamond/high gloss	182
41161 Tailor diamond/transparent	183
41163 Tailor drops/transparent	184
41157 Tailor OEM	185
42661 Trias structure/high gloss	Online
41162 Tailor drops/high gloss	Online

100% Ökostrom

- | | | |
|--|--|--|
| • Schreibgeräteserie für fühlbare Markenkommunikation | • Writing instruments for tactile brand communication | • Instruments d'écriture pour une communication tactile de marque |
| • Einarbeitung prägnanter Strukturen in die Oberfläche der Schreibgeräte | • Incorporation of concise structures into the surface of the products | • Réalisation de structures concises à la surface des produits |
| • In erhabener oder geprägter Ausführung mit matten und glänzenden Elementen möglich | • Raised or embossed design with matt and glossy elements possible | • Finition en relief ou gaufré avec des éléments mats et brillants possibles |
| • Enormer Individualisierungsgrad | • Enormous degree of individualization | • Un haut niveau d'individualisation |
| • Vielfältige Konfigurationsmöglichkeiten | • Manifold configuration options | • Options de configuration polyvalentes |
| • Made in Germany | • Made in Germany | • Made in Germany |
| • Produktion mit Photovoltaik und 100% Ökostrom | • Production with photovoltaics and 100% green electricity | • Production avec photovoltaïque et 100% d'électricité verte |

Structure

41075 Cobra structure/high gloss MMn



Menge	500	1.000	3.000	5.000
Preis/St.*	1,68 €	1,56 €	1,46 €	1,37 €

DE

Technik
Drehkugelschreiber

Materialien und Oberflächen
Spitze: Messing vernickelt
Schaft und Oberteil: Kunststoff (ABS) hochglänzend
Oberteil: Struktur in Diamantoptik
Klipp: Federstahl vernickelt

Standard- und Sonderfarben
Schaft und Oberteil: aus 9 Farben kombinierbar
Sonderfarben: ab 5.000 Stück, ab 25.000 Stück ohne PMS-Zuschlag

Mine
Silktech L (3.000 m), blau oder schwarz
Optional: Silktech XL, Multifill P, Multi-Gel

Versandinformationen
Mindestmenge: 500 Stück
Einzelgewicht: 13,8 g
Verpackung: 10 Stück im Polybeutel (ohne Klippdruck), 10er Einzelschutzkette (mit Klippdruck), 100 Verpackungseinheiten im Karton
Kartongewicht: 15,0 kg

EN

Technique
Twist ballpoint pen

Material and surface
Tip: Brass nickel plated
Barrel and upper barrel: plastic (ABS) high gloss
Upper barrel: structure in diamond look
Clip: Spring steel nickel plated

Standard and special colours
Barrel and upper barrel: can be combined in 9 colours
Special colours: from 5,000 pcs., without PMS surcharge from 25,000 pcs.

Refill
Silktech L (3,000 m), blue or black
Optional: Silktech XL, Multifill P, Multi-Gel

Packaging information
MOQ: 500 pcs.
Unit weight: 13.8 g
Packaging: 10 pcs. per polybag (without clip imprint), strips of 10 single bags (with clip imprint), 100 packaging units per carton
Weight per carton: 15.0 kg

FR

Mécanisme
Stylo à bille pivotant

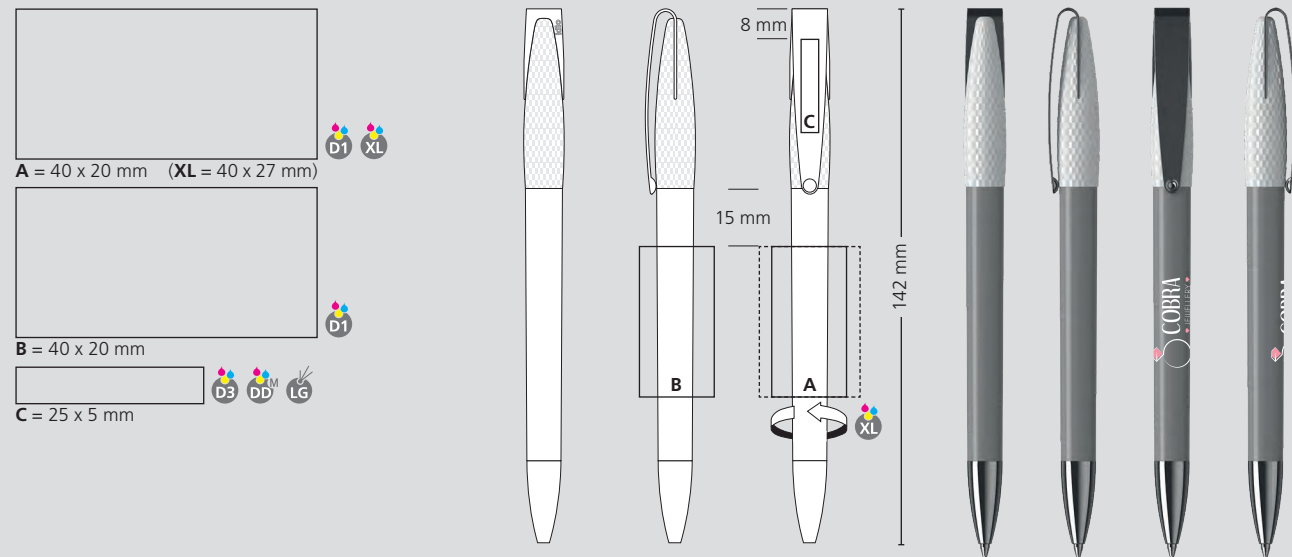
Matériaux et surfaces
Pointe: laiton nickelé
Corps et partie supérieure: plastique (ABS) finition opaque brillante
Partie supérieure: structure en aspect de diamant
Clip: acier à ressort nickelé

Couleurs standards et spéciales
Corps et partie supérieure: peuvent être combinés en 9 couleurs
Couleurs spéciales: à partir de 5 000 pcs, sans supplément PMS à partir de 25 000 pcs

Mine
Silktech L (3 000 m), bleu ou noir
Contre supplément: Silktech XL, Multifill P, Multi-Gel

Information d'expédition
Quantité minimum: 500 pcs
Poids individuel: 13,8 g
Emballage: 10 pcs par sachet plastique (sans marquage sur clip), chaîne de 10 stylos emballés individuellement (avec marquage sur clip), 100 unités d'emballage par carton
Poids par carton: 15,0 kg

Druckflächen und Druckarten / Imprint areas and types / Zones et modes d'impression

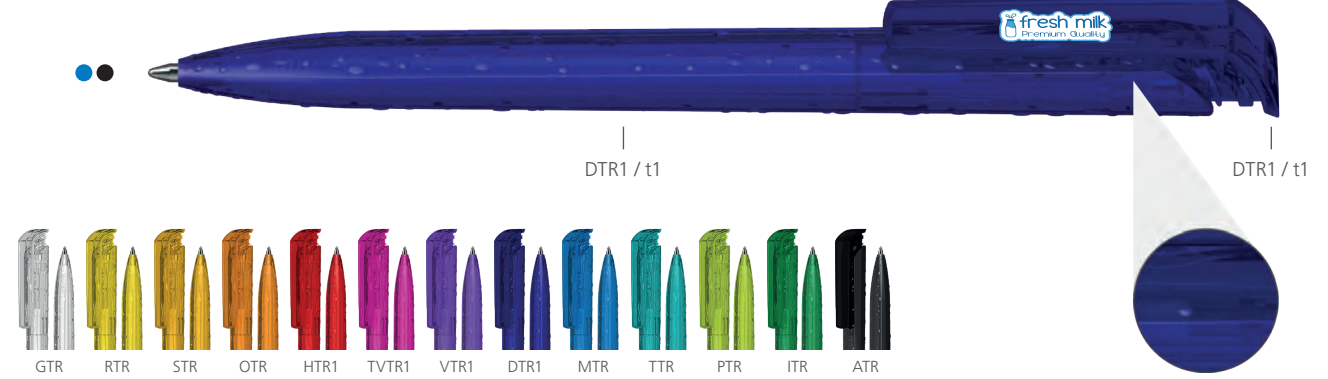


100 % Ansicht / view / vue

50 % Ansicht / view / vue

Ø: 10,0 mm

42662 Trias structure/transparent



Menge	500	1.000	3.000	5.000
Preis/St.*	-	-	1,05 €	0,99 €

DE

Technik
Druckkugelschreiber

Materialien und Oberflächen
Schaft und Drückerklipp: Kunststoff (M-ABS) transparent
Schaft: Struktur in Tropfenoptik

Standard- und Sonderfarben
Schaft und Drückerklipp: aus 13 Farben kombinierbar
Sonderfarben: ab 5.000 Stück, ab 25.000 Stück ohne PMS-Zuschlag

Mine
Silktech L (3.000 m), blau oder schwarz

Versandinformationen
Mindestmenge: 3.000 Stück
Einzelgewicht: 8,5 g
Verpackung: 50 Stück im Polybeutel, 20 Polybeutel im Karton
Kartongewicht: 9,3 kg

EN

Technique
Retractable ballpoint pen

Material and surface
Barrel and push button clip: plastic (M-ABS) transparent
Barrel: structure in drop optic

Standard and special colours
Barrel and push button clip: can be combined in 13 colours
Special colours: from 5,000 pcs., without PMS surcharge from 25,000 pcs.

Refill
Silktech L (3,000 m), blue or black

Packaging information
MOQ: 3,000 pcs.
Unit weight: 8.5 g
Packaging: 50 pcs. per polybag, 20 polybags per carton
Weight per carton: 9.3 kg

FR

Mécanisme
Stylo à bille rétractable

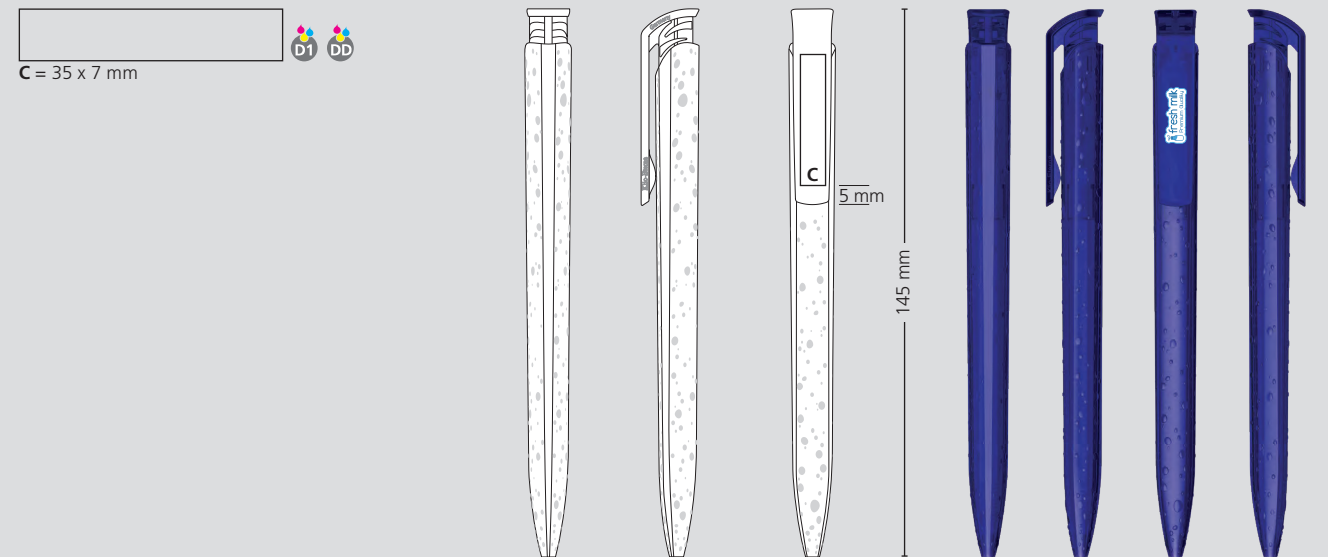
Matériaux et surfaces
Corps et clip poussoir: plastique (M-ABS) transparent
Corps: structure en aspect de goutte

Couleurs standards et spéciales
Corps et clip poussoir: peuvent être combinés en 13 couleurs
Couleurs spéciales: à partir de 5 000 pcs, sans supplément PMS à partir de 25 000 pcs

Mine
Silktech L (3 000 m), bleu ou noir

Information d'expédition
Quantité minimum: 3 000 pcs
Poids individuel: 8,5 g
Emballage: 50 pcs dans un sachet plastique, 20 sachets plastiques par carton
Poids par carton: 9,3 kg

Druckflächen und Druckarten / Imprint areas and types / Zones et modes d'impression

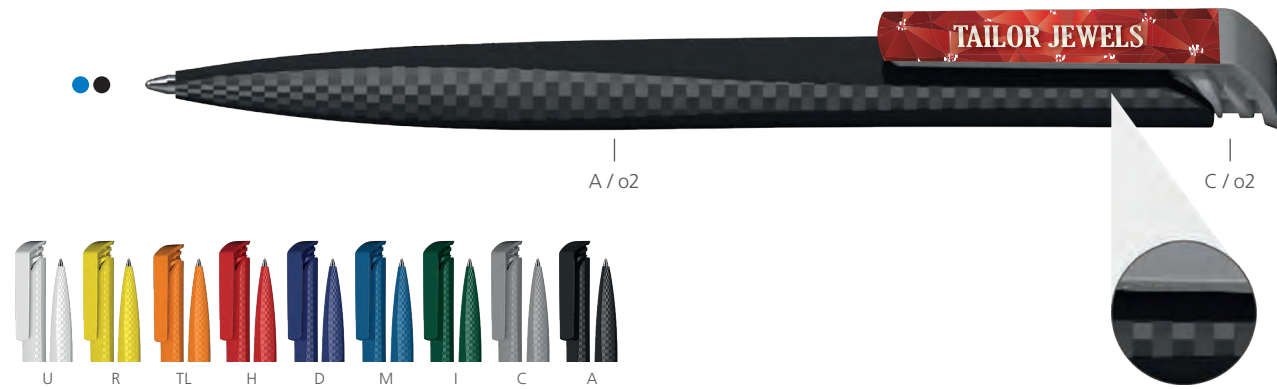


100 % Ansicht / view / vue

50 % Ansicht / view / vue

Ø: 11,5 mm

41160 Tailor diamond/high gloss



DE

Technik
Druckkugelschreiber auf Basis des Trias mit veränderter Schaftform

Materialien und Oberflächen
Schaft und Drückerklipp: Kunststoff (ABS) hochglänzend
Schaft: 3 von 6 Flächen verfügen über eine Struktur in Diamantoptik

Standard- und Sonderfarben
Schaft und Drückerklipp: aus 9 Farben kombinierbar
Sonderfarben: ab 5.000 Stück, ab 25.000 Stück ohne PMS-Zuschlag

Mine
Silktech L (3.000 m), blau oder schwarz

Versandinformationen
Mindestmenge: 500 Stück
Einzelgewicht: 8,6 g
Verpackung: 50 Stück im Polybeutel, 20 Polybeutel im Karton
Kartongewicht: 9,0 kg

EN

Technique
Trias-based retractable ballpoint pen with a modified barrel shape

Material and surface
Barrel and push button clip: latic (ABS) high gloss
Barrel: 3 of 6 surfaces have a structure in diamond optic

Standard and special colours
Barrel and push button clip: can be combined in 9 colours
Special colours: from 5,000 pcs., without PMS surcharge from 25,000 pcs.

Refill
Silktech L (3,000 m), blue or black

Packaging information
MOQ: 500 pcs.
Unit weight: 8.6 g
Packaging: 50 pcs. per polybag
20 polybags per carton
Weight per carton: 9.0 kg

FR

Mécanisme
Stylo à bille rétractable à base de Tailor avec le corps modifié

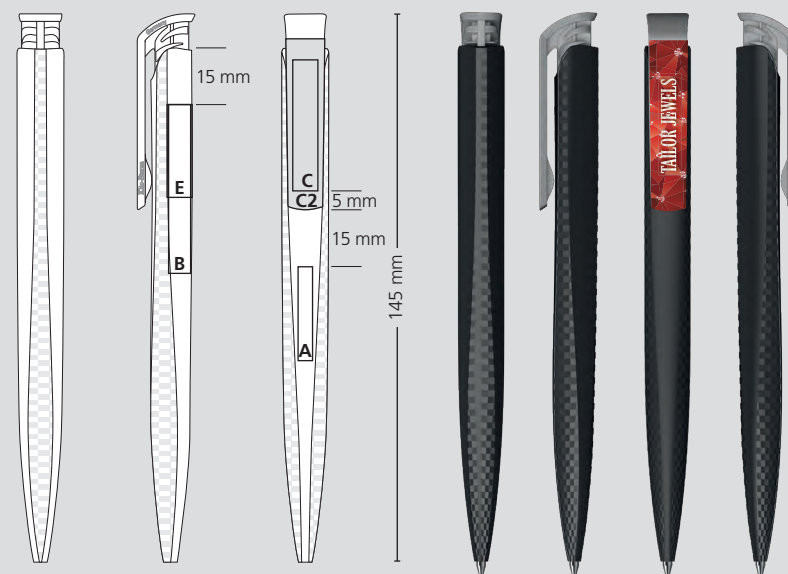
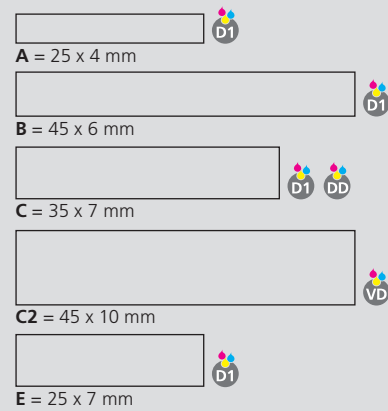
Matériaux et surfaces
Corps et clip poussoir: plastique (ABS) finition opaque brillante
Corps: 3 des 6 surfaces ont une structure en aspect de diamant

Couleurs standards et spéciales
Corps et clip poussoir: peuvent être combinés en 9 couleurs
Couleurs spéciales: à partir de 5 000 pcs, sans supplément PMS à partir de 25 000 pcs

Mine
Silktech L (3 000 m), bleu ou noir

Information d'expédition
Quantité minimum: 500 pcs
Poids individuel: 8,6 g
Emballage: 50 pcs dans un sachet plastique, 20 sachets plastiques par carton
Poids par carton: 9,0 kg

Druckflächen und Druckarten / Imprint areas and types / Zones et modes d'impression



100 % Ansicht / view / vue

50 % Ansicht / view / vue

Ø: 11,5 mm

41161 Tailor diamond/transparent



DE

Technik
Druckkugelschreiber auf Basis des Trias mit veränderter Schaftform

Materialien und Oberflächen
Schaft und Drückerklipp: Kunststoff (M-ABS) transparent
Schaft: 3 von 6 Flächen verfügen über eine Struktur in Diamantoptik

Standard- und Sonderfarben
Schaft und Drückerklipp: aus 8 Farben kombinierbar
Sonderfarben: ab 5.000 Stück, ab 25.000 Stück ohne PMS-Zuschlag

Mine
Silktech L (3.000 m), blau oder schwarz

Versandinformationen
Mindestmenge: 500 Stück
Einzelgewicht: 8,5 g
Verpackung: 50 Stück im Polybeutel, 20 Polybeutel im Karton
Kartongewicht: 9,0 kg

EN

Technique
Trias-based retractable ballpoint pen with a modified barrel shape

Material and surface
Barrel and push button clip: plastic (M-ABS) transparent
Barrel: 3 of 6 surfaces have a structure in diamond optic

Standard and special colours
Barrel and push button clip: can be combined in 8 colours
Special colours: from 5,000 pcs., without PMS surcharge from 25,000 pcs.

Refill
Silktech L (3,000 m), blue or black

Packaging information
MOQ: 500 pcs.
Unit weight: 8.5 g
Packaging: 50 pcs. per polybag
20 polybags per carton
Weight per carton: 9.0 kg

FR

Mécanisme
Stylo à bille rétractable à base de Tailor avec le corps modifié

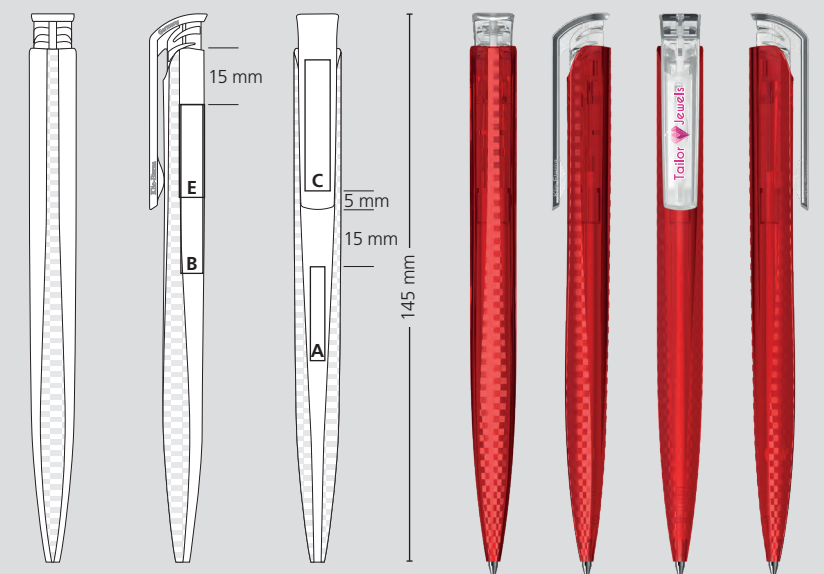
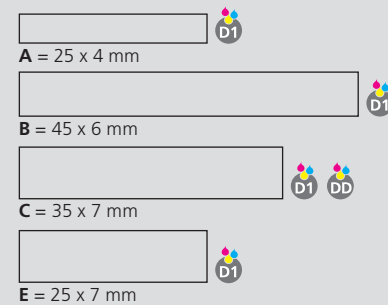
Matériaux et surfaces
Corps et clip poussoir: plastique (M-ABS) transparent
Corps: 3 des 6 surfaces ont une structure en aspect de diamant

Couleurs standards et spéciales
Corps et clip poussoir: peuvent être combinés en 8 couleurs
Couleurs spéciales: à partir de 5 000 pcs, sans supplément PMS à partir de 25 000 pcs

Mine
Silktech L (3 000 m), bleu ou noir

Information d'expédition
Quantité minimum: 500 pcs
Poids individuel: 8,5 g
Emballage: 50 pcs dans un sachet plastique, 20 sachets plastiques par carton
Poids par carton: 9,0 kg

Druckflächen und Druckarten / Imprint areas and types / Zones et modes d'impression



100 % Ansicht / view / vue

50 % Ansicht / view / vue

Ø: 11,5 mm

41163 Tailor drops/transparent

Menge	500	1.000	3.000	5.000
Preis/St.*	1,21 €	1,11 €	1,02 €	0,96 €



DE

Technik
Druckkugelschreiber auf Basis des Trias mit rundem Vorderteil

Materialien und Oberflächen
Schaft und Drückerklipp: Kunststoff (M-ABS) transparent
Schaft: Struktur in Tropfenoptik

Standard- und Sonderfarben
Spitze, Schaft und Drückerklipp: aus 8 Farben kombinierbar
Sonderfarben: ab 5.000 Stück, ab 25.000 Stück ohne PMS-Zuschlag

Mine
Silktech L (3.000 m), blau oder schwarz
Optional: Silktech XL, Multifill P, Multi-Gel

Versandinformationen
Mindestmenge: 500 Stück
Einzelgewicht: 8,4 g
Verpackung: 50 Stück im Polybeutel, 20 Polybeutel im Karton
Kartongewicht: 8,9 kg

EN

Technique
Retractable ballpoint pen based on the Trias with round front part

Material and surface
Tip, barrel and push button clip: plastic (M-ABS) transparent
Barrel: structure in drop optic

Standard and special colours
Tip, barrel and push button clip: can be combined in 8 colours
Special colours: from 5,000 pcs., without PMS surcharge from 25,000 pcs.

Refill
Silktech L (3,000 m), blue or black
Optional: Silktech XL, Multifill P, Multi-Gel

Packaging information
MOQ: 500 pcs.
Unit weight: 8.4 g
Packaging: 50 pcs. per polybag
20 polybags per carton
Weight per carton: 8.9 kg

FR

Mécanisme
Stylo à bille basé sur le modèle Trias avec un embout rond

Matériaux et surfaces
Pointe, corps et clip poussoir: plastique (M-ABS) transparent
Corps: structure en aspect de goutte

Couleurs standards et spéciales
Pointe, corps et clip poussoir: peuvent être combinés en 8 couleurs
Couleurs spéciales: à partir de 5 000 pcs, sans supplément PMS à partir de 25 000 pcs

Mine
Silktech L (3 000 m), bleu ou noir
Contre supplément: Silktech XL, Multifill P, Multi-Gel

Information d'expédition
Quantité minimum: 500 pcs
Poids individuel: 8,4 g
Emballage: 50 pcs par sachet plastique, 20 sachets plastiques par carton
Poids par carton: 8,9 kg

41157 Tailor OEM

*Preis auf Anfrage



DE

Technik
Individualisierbarer Druckkugelschreiber

Individuelle Formgebung
Rund, kantig, elliptisch im Rahmen der technischen Möglichkeiten, bestehend aus 2 – 4 Bauteilen

Materialien und Oberflächen
Spitze: Kunststoff (ABS/M-ABS) oder Messing vernickelt/satinier
Schaft und Drücker: Kunststoff (ABS/M-ABS), matt
Klipp: Kunststoff (ABS/M-ABS) oder Federstahl vernickelt/satinier
Schaft: Individuelle Struktur (Logo/Markenzeichen) erhaben oder geprägt in die Oberfläche eingearbeitet, matte und glänzende Flächen

Standard- und Sonderfarben
Spitze, Schaft, Klipp und Drücker: aus 18 bzw. 14 Farben kombinierbar
Sonderfarben: ab 5.000 Stück, ab 25.000 Stück ohne PMS-Zuschlag

Mine
Hochwertige Silktechminen

Versandinformationen
Mindestmenge: 3.000 Stück

EN

Technique
Customizable retractable ballpoint pen

Individual shape
Round, edged, elliptical within certain technical limitations, consisting of 2 – 4 components

Materials and surfaces
Tip: plastic (ABS/M-ABS) or brass nickel/satin plated
Barrel and push button: plastic (ABS/M-ABS), matt
Clip: plastic (ABS/M-ABS) or spring steel nickel/satin plated
Barrel: individual structure (logo/trademark), embossed or highlighted, matt or glossy surfaces

Standard and special colours
Tip, barrel, clip and push button: can be combined in 18 or 14 colours
Special colours: from 5,000 pcs., from 25,000 pcs. without PMS surcharge

Refill
High quality Silktech refills

Packaging information
MOQ: 3,000 pcs.

FR

Mécanisme
Stylo à bille rétractable personnalisable

Forme individuelle
Rond, angulaire, elliptique dans la mesure des possibilités techniques avec de 2 – 4 composants

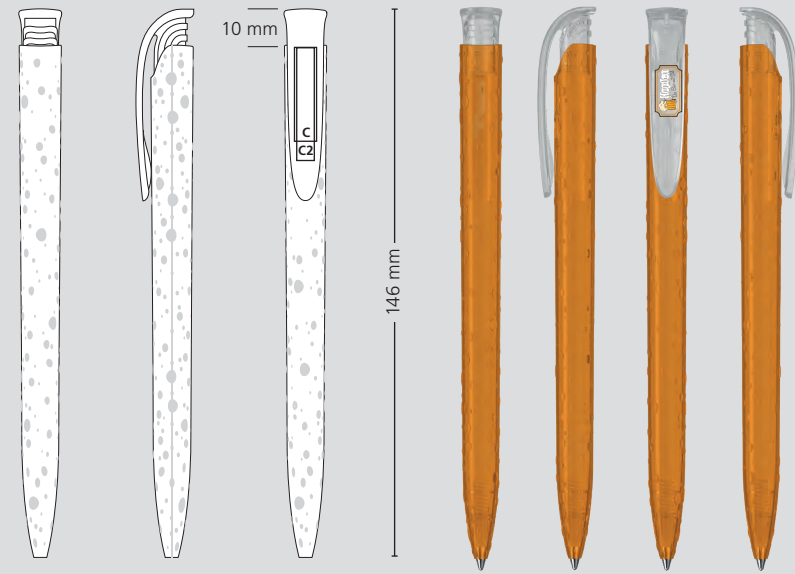
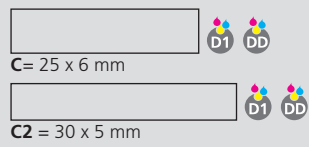
Matériaux et surfaces
Pointe: plastique (ABS/M-ABS) ou laiton nickelé/satiné
Corps et poussoir: plastique (ABS/M-ABS), mat
Clip: plastique (ABS/M-ABS) ou acier à ressort nickelé/satiné
Corps: structure individuelle (logo/droit des marques), en relief ou gaufré, surfaces mates ou brillantes.

Couleurs standard et spéciales
Pointe, corps, clip et poussoir: peuvent être combinés à partir de 18 ou 14 couleurs
Couleurs spéciales: à partir de 5 000 pièces, à partir de 25 000 pièces sans surcharge PMS

Mine
Mines Silktech de haute qualité

Information d'expédition
Quantité minimum: 3 000 pcs

Druckflächen und Druckarten / Imprint areas and types / Zones et modes d'impression



100 % Ansicht / view / vue

50 % Ansicht / view / vue

Ø: 11,5 mm

Druckflächen und Druckarten - Beispiel / Imprint areas and types - Example / Zones et modes d'impression - Exemple

Hinweis:
Anzahl und Größe der Druckflächen ist abhängig von der gewählten Zusammenstellung des Individualprodukts.

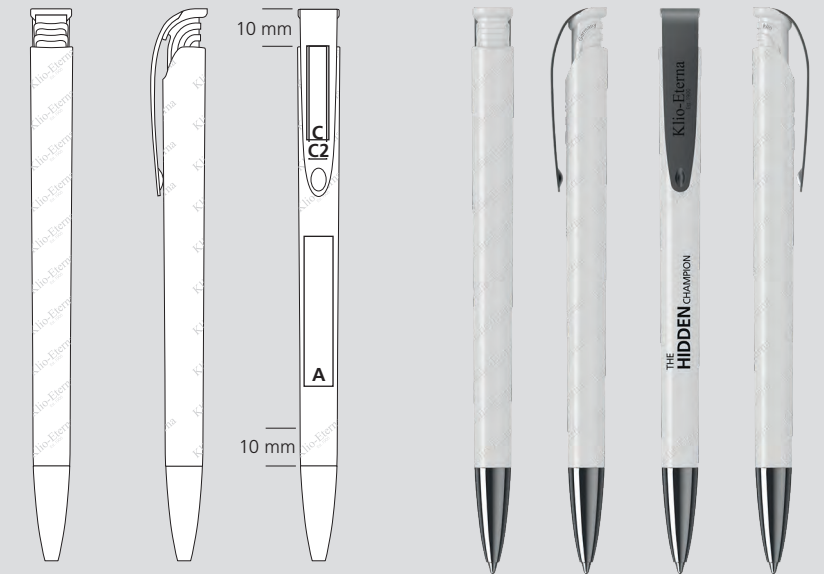
Maße sind abhängig von der technischen Umsetzung des Kugelschreibers

Note:
Number and size of the imprint areas depend on the composition of the individual product.

Dimensions depends on the technical realisation of the ballpoint pen.

À noter:
Quantité et dimensions de surfaces d'impression dépendent de la composition du produit choisi.

Les dimensions dépendent de la réalisation technique du stylo à bille.



100 % Ansicht / view / vue

50 % Ansicht / view / vue

klio trade®

Klio-Eterna
Est. 1900

Schreibgeräte aus kontrolliertem Handel

Writing instruments from controlled trading

Instruments d'écriture du commerce contrôlé



Aura 188-190



Cello 192-194



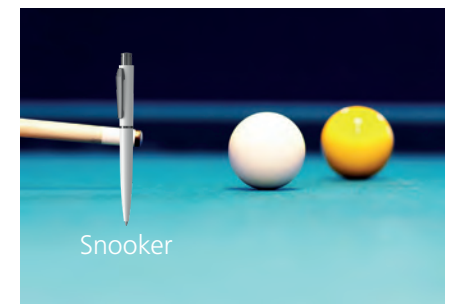
Flute 196 - 201



Icy 202-206



I-roq 208 - 213



Snooker 214 - 218



Unique 220 - 225

HIGHLIGHTS



- | | | |
|--|--|---|
| • Druckkugelschreiber in klassischem Design | • Retractable ballpoint pen in a classic design | • Stylo à bille rétractable en design classique |
| • Metallschreibgerät | • Metal pen | • Instrument d'écriture métallique |
| • Schlanke Formgebung | • Slim shape | • Design fin |
| • Eleganter und dezenter Klipp | • Elegant and subtle clip | • Clip élégant et discret |
| • Tolle Metall-Effekte durch gestanzte Griffzone | • Special metal effects thanks to embossed grip zone | • Effets métalliques exceptionnels grâce à la zone de préhension estampée |
| • Große Werbeflächen auf dem Schaft | • Large advertising spaces on the barrel | • Grands espaces publicitaires sur le corp |
| • Geringe Mindestmengen | • Small minimum order quantities | • Petites quantités minimales |

Aura

60180 Aura metal MMc

Menge	100	500	1.000	3.000
Preis/St.*	2,44 €	1,82 €	1,69 €	1,57 €



YM / m11



DE

Technik
Druckkugelschreiber

Materialien und Oberflächen

Spitze: Messing glanzverchromt
Schaft: Aluminium lackiert
Drücker: Messing glanzverchromt
Klipp: Federstahl glanzverchromt

Standard- und Sonderfarben

Schaft: in 6 Farben erhältlich
Sonderfarben: ab 10.000 Stück, ab 25.000 Stück ohne PMS-Zuschlag

Mine

Silktech L (3.000 m), blau
Optional: Silktech L (schwarz), Silktech XL, Multifill P

Versandinformationen

Mindestmenge: 100 Stück
Einzelgewicht: 14,3 g
Verpackung: 10er Einzelschutzkette,
50 Einzelschutzketten im Karton
Kartongewicht: 8,5 kg

EN

Technique
Retractable ballpoint pen

Material and surface

Tip: brass chrome plated
Barrel: aluminium lacquered
Push button: Brass chrome plated
Clip: spring steel chrome plated

Standard and special colours

Barrel: available in 6 colours
Special colours: from 10,000 pcs., without PMS surcharge from 25,000 pcs.

Refill

Silktech L (3,000 m), blue
Optional: Silktech L (black), Silktech XL, Multifill P

Packaging information

MOQ: 100 pcs.
Unit weight: 14.3 g
Packaging: strip of 10 poly sleeves
50 strips of poly sleeves per carton
Weight per carton: 8.5 kg

FR

Mécanisme
Stylo à bille rétractable

Matériaux et surfaces

Pointe: laiton chromé brillant
Corps: laqué en aluminium
Poussoir: laiton chromé brillant
Clip: acier à ressort chromé brillant

Couleurs standards et spéciales

Corps: disponible en 6 couleurs
Couleur spéciale: à partir de 10 000 pcs, sans supplément PMS à partir de 25 000 pcs

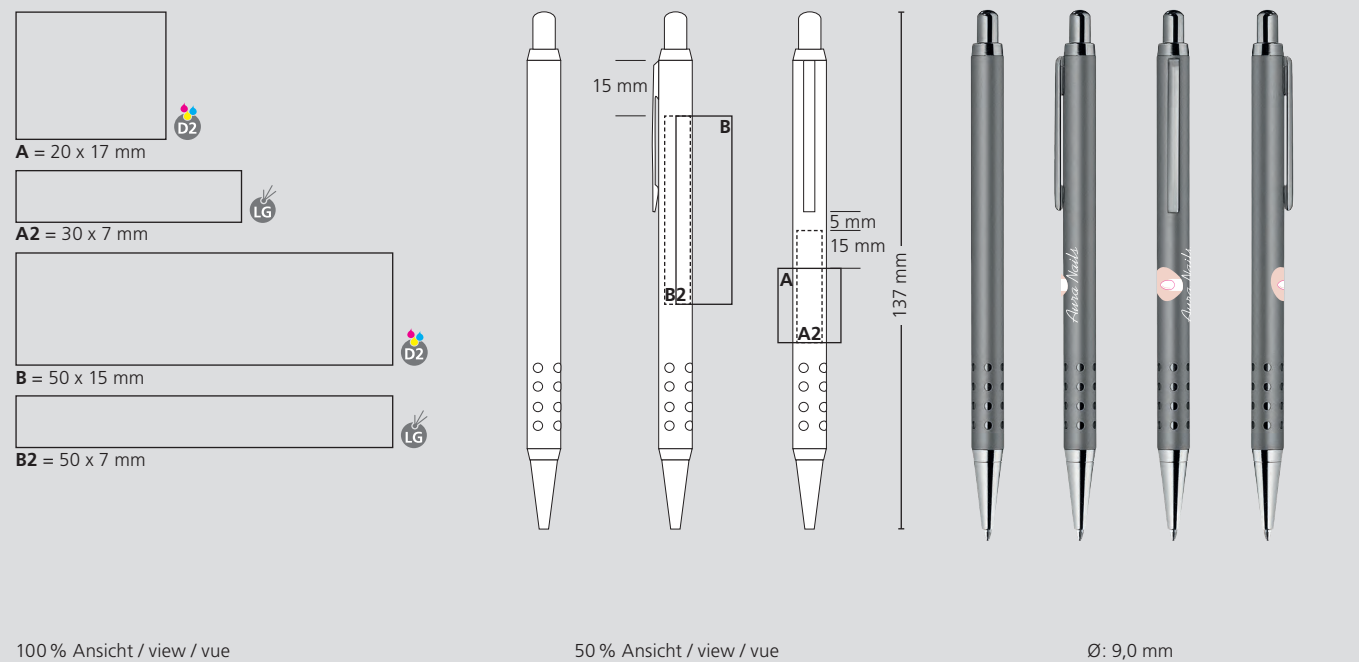
Mine

Silktech L (3 000 m), bleu
Contre supplément: Silktech L (noir), Silktech XL, Multifill P

Information d'expédition

Quantité minimum: 100 pcs
Poids individuel: 14,3 g
Emballage: chaîne de 10 stylos emballés individuellement, 50 chaînes par carton
Poids par carton: 8,5 kg

Druckflächen und Druckarten / Imprint areas and types / Zones et modes d'impression



Faszination Metall

Metallisch glänzende Oberflächen verleihen jedem Schreibgerät besondere Wertigkeit und einen Hauch von Eleganz. Metallic-Effekte sind ein hervorragendes Mittel, um unterschiedliche Emotionen anzusprechen. Kupfertöne strahlen Wärme aus, Chrom hingegen erscheint kühl und klinisch, während Gold Luxus und Reichtum vermittelt. Matte Elemente unterstreichen moderne Designs, glänzende Applikationen wirken eher traditionell und edel.

Unser breites Sortiment an Metallschreibgeräten und Kunststoffkugelschreibern in Metalloptik verschafft Ihnen den glänzenden Auftritt, den Sie sich wünschen.

The fascination of metal

Shiny metal surfaces give each writing instrument a special value and a touch of elegance.

Metallic effects are an excellent way to evoke different emotions. Copper tones radiate warmth whilst chrome appears cool and clinical, gold suggests luxury and richness. Matt elements underline modern designs, bright applications tend to look more traditional and noble.

Our wide range of metal and 'metallic look' plastic writing instruments ensure success for the image you are projecting.

La fascination du métal

Des surfaces métalliques brillantes confèrent à chaque instrument d'écriture une valeur particulière et une touche d'élégance.

Des effets métalliques sont une excellente façon pour donner différentes émotions. Les tons cuivrés dégagent de la chaleur. Tandis que le chrome semble frais et clinique, l'or transmet le luxe et la richesse. Des éléments mats soulignent des designs modernes, des applications brillantes ont tendance à paraître plus traditionnelles et nobles.

Notre large gamme d'instruments d'écriture en métal et de stylos à bille en plastique en optique métallique vous donne la présence éclatante que vous désirez.



Cello

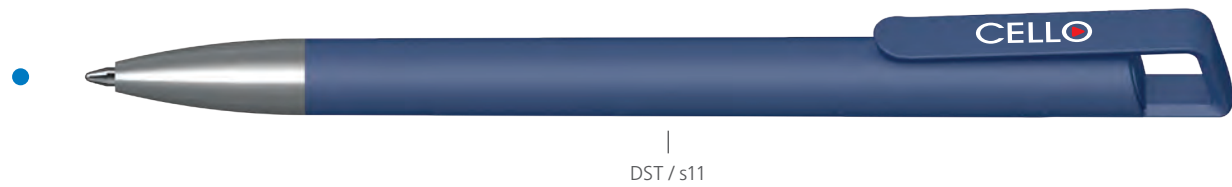
- Druckkugelschreiber in puristischem Design
- Pfiffiges Klippdesign
- Softtouch-Lackierung
- Große Werbeflächen
- Attraktives Preis-Leistungsverhältnis

- Retractable ballpoint pen in a puristic design
- Smart clip design
- Softtouch lacquering
- Large advertising spaces
- Attractive price-performance ratio

- Stylo à bille rétractable en design puriste
- Design de clip particulier
- Vernis softtouch
- Grands espaces publicitaires
- Rapport qualité-prix attrayant

HIGHLIGHTS

Menge	500	1.000	3.000	5.000
Preis/St.*	1,15 €	1,05 €	0,96 €	0,90 €



DE

Technik
Druckkugelschreiber

Materialien und Oberflächen
Spitze: Messing mattverchromt
Schaft und Klipp: Kunststoff (ABS),
gummierte Softtouch-Oberfläche

Standard- und Sonderfarben
Kugelschreiber: in 4 Farben erhältlich
Sonderfarben: ab 10.000 Stück, ab 25.000 Stück
ohne PMS-Zuschlag

Mine
Silktech L (3.000 m), blau
Optional: Silktech L (schwarz), Silktech XL, Multifill P

Versandinformationen
Mindestmenge: 500 Stück
Einzelgewicht: 11,5 g
Verpackung: 25 Stück im Polybeutel,
40 Polybeutel im Karton
Kartongewicht: 12,6 kg

EN

Technique
Retractable ballpoint pen

Material and surface
Tip: brass matt chrome
Barrel and clip: plastic (ABS),
rubberised softtouch surface

Standard and special colours
Ballpoint pen: available in 4 colours
Special colours: from 10,000 pcs., without PMS
surcharge from 10,000 pcs.

Refill
Silktech L (3,000 m), blue
Optional: Silktech L (black), Silktech XL, Multifill P

Packaging information
MOQ: 500 pcs.
Unit weight: 11.5 g
Packing unit: 25 pcs. per polybag
40 polybags per carton
Carton weight: 12.6 kg

FR

Mécanisme
Stylo à bille rétractable

Matériaux et surfaces
Pointe: laiton chromé mat
Corps et clip: plastique (ABS),
surface softtouch caoutchouc

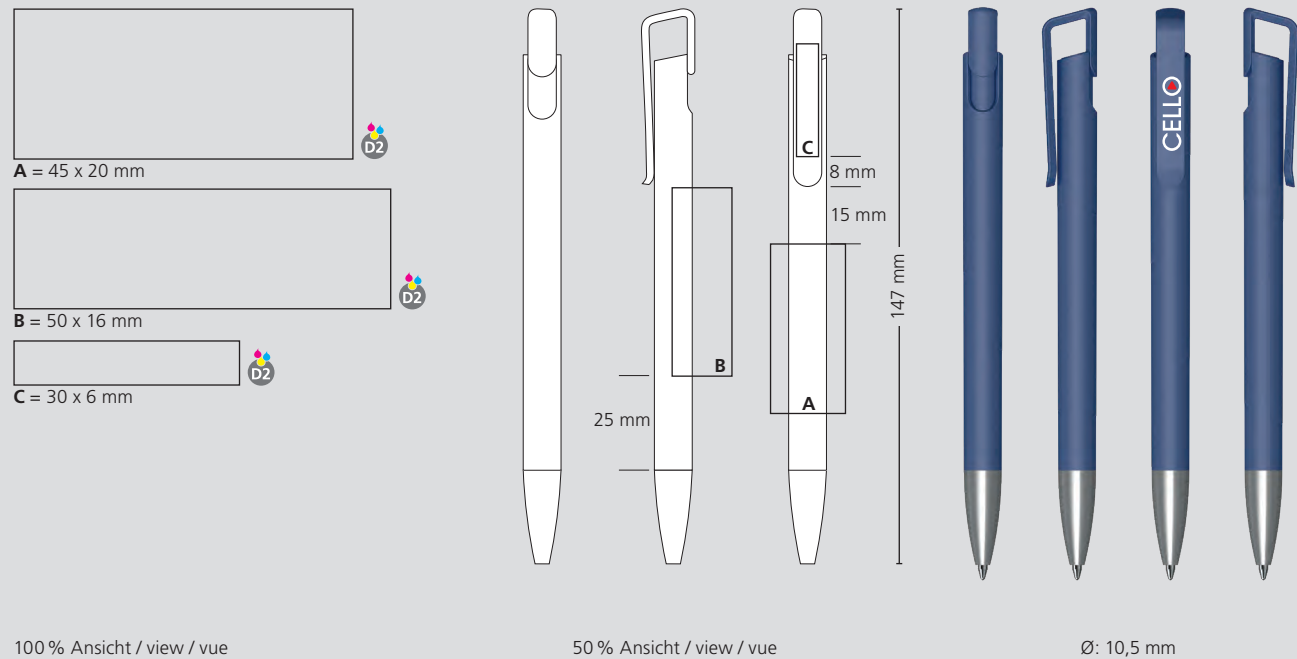
Couleurs standards et spéciales
Corps et clip: disponible en 4 couleurs
Couleurs spéciales: à partir de 10 000 pcs,
supplément PMS à partir de 10 000 pcs

Mine
Silktech L (3 000 m), bleu
Contre supplément: Silktech L (noir), Silktech XL,
Multifill P

Information d'expédition
Quantité minimum: 500 pcs
Poids individuel: 11,5 g
Emballage: 25 pcs dans un sachet plastique,
40 sachets plastiques par carton
Poids du carton: 12,6 kg



Druckflächen und Druckarten / Imprint areas and types / Zones et modes d'impression



Handelsware
„Designed in Germany“

Seit über 120 Jahren konzentrieren wir uns auf unsere Kernkompetenz, die Herstellung von Markenschreibgeräten „Made in Germany“.

Neben der Eigenproduktion von hochwertigen Kunststoffkugelschreibern für die Werbemittelbranche betreiben wir aktiv den Import von Handelsware, vorwiegend aus dem Metallschreibgeräte-Segment.

Als Spezialisten behalten wir dabei die Anforderungen des Marktes stets im Blick und achten besonders auf die Verarbeitung der Produkte. Dies gewährleisten wir, indem wir nahezu jede Importware gemeinsam mit unseren Lieferanten für den europäischen Markt anpassen. So erhalten unsere Kunden hochwertige Metallschreibgeräte „Designed in Germany“ zu attraktiven Preisen.

Zudem sichern wir durch regelmäßige Besuche bei unseren Handelspartnern die Produktions- und Arbeitsbedingungen vor Ort und garantieren so die Einhaltung ethischer Standards sowie ein stabiles Produktangebot.

Trading goods
“Designed in Germany“

For more than 120 years we have been concentrating on our core competence, the production of brand writing instruments “Made in Germany”

In addition to producing our own high-quality plastic pens for the advertising industry we are also importers of merchandise for resale, mainly from the metal writing instrument segment.

As specialists, we always have the requirements of the market in mind and pay particular attention to the quality of the goods. This is guaranteed by adapting each imported product to European standards in tight cooperation with our suppliers. We thus make sure our customers receive high-quality metal writing instruments „Designed in Germany“ at attractive prices.

Furthermore, regular visits to our partners abroad ensure that production and working conditions on site are maintained and comply to ethical standards.

Marchandise d'importation
„Designed in Germany“

Depuis plus de 120 ans, nous nous concentrons sur notre compétence fondamentale qui est la fabrication d'instruments d'écriture de marque „Made in Germany“.

A part de notre propre production de stylos à bille en plastique de haute qualité pour l'industrie publicitaire, nous importons activement des produits commerciaux, principalement des instruments d'écriture en métal.

En tant que spécialistes, nous prenons toujours compte des exigences du marché et portons une attention particulière au traitement des produits. Nous le garantissons en adaptant ensemble avec nos fournisseurs chaque produit au marché européen. Ainsi, nos clients reçoivent des instruments d'écriture en métal de haute qualité „Designed in Germany“ à des prix attractifs.

En outre, des visites régulières chez nos partenaires commerciaux nous assurent le respect des conditions de production et de travail sur site, garantissant ainsi le respect des normes éthiques et une gamme de produits stable.

HIGHLIGHTS

60280 Flute stylus metal PP	198
60281 Flute rollerball metal PP	199
60282 Flute stylus softtouch PPs	200
60283 Flute rollerball softtouch PPs	201

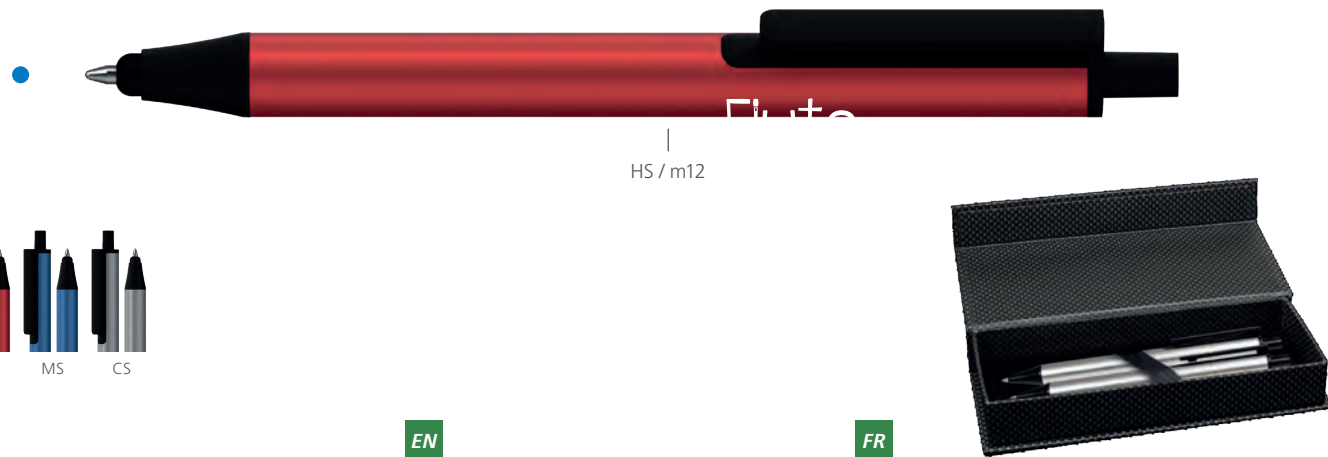


Flute

- Druckkugelschreiber oder Rollerball in geradlinigem Design
- Komfortable Stylus-Spitze
- Hochwertig eloxierte Metall- oder gummierte Softtouch-Oberfläche
- Große Werbeflächen
- Retractable ballpoint pen or rollerball in a straight design
- Comfortable stylus tip
- High-quality anodised metal or rubberised softtouch surface
- Large advertising spaces
- Stylo à bille rétractable ou roller en design droit
- Pointe stylet agréable
- Surface en métal inodisée ou gommée softtouch
- Grands espaces publicitaires

60280 Flute stylus metal PP

Menge	500	1.000	3.000	5.000
Preis/St.*	1,75 €	1,62 €	1,51 €	1,42 €



DE

Technik
Druckkugelschreiber mit Stylus-Spitze

Materialien und Oberflächen
Spitze: Kunststoff (ABS) matt
Schaft: Aluminium eloxiert
Klipp und Drücker: Kunststoff (ABS), matt

Standard- und Sonderfarben
Schaft: erhältlich in 3 eloxierten Farben
Klipp und Drücker: schwarz

Mine
Silktech L (3.000 m), blau
Optional: Silktech L (schwarz)

Versandinformationen
Mindestmenge: 500 Stück
Einzelgewicht: 16,3 g
Verpackung: 10er Einzelschutzkette,
50 Einzelschutzketten im Karton
Kartongewicht: 9,2 kg

EN

Technique
Retractable ballpoint pen with stylus tip

Material and surface
Tip: plastic (ABS), matt
Barrel: aluminium anodised
Clip and push button: plastic (ABS), matt

Standard and special colours
Barrel: available in 3 anodised colours
Clip and push button: black

Refill
Silktech L (3,000 m), blue
Optional: Silktech L (black)

Packaging information
MOQ: 500 pcs
Unit weight: 16.3 g
Packaging: Strip of 10 poly sleeves
50 strips of poly sleeves per carton
Weight per carton: 9.2 kg

FR

Mécanisme
Stylo à bille rétractable avec pointe stylét agréable

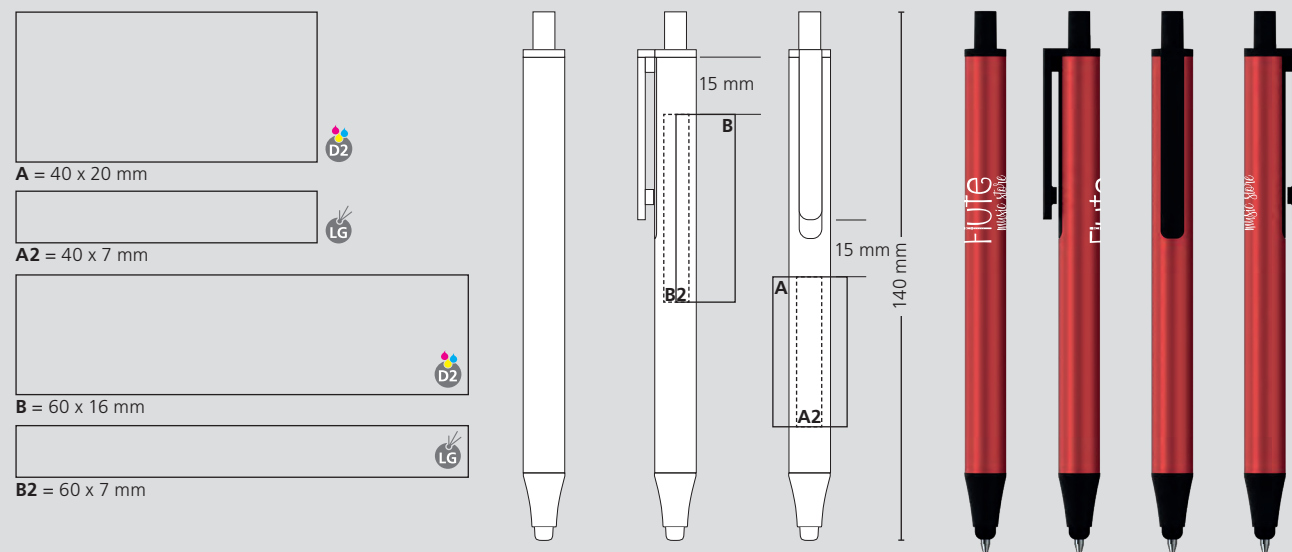
Matériaux et surfaces
Pointe: plastique (ABS), mat
Corps: aluminium anodisé
Clip et poussoir: plastique (ABS), mat

Couleurs standards et spéciales
Corps: disponible en 3 couleurs anodisées
Clip et poussoir: noir

Mine
Silktech L (3 000 m), bleu
Contre supplément: Silktech L (noir)

Information d'expédition
Quantité minimum: 500 pcs
Poids individuel: 16,3 g
Emballage: chaîne de 10 stylos emballés
individuellement
50 chaînes par carton
Poids par carton: 9,2 kg

Druckflächen und Druckarten / Imprint areas and types / Zones et modes d'impression



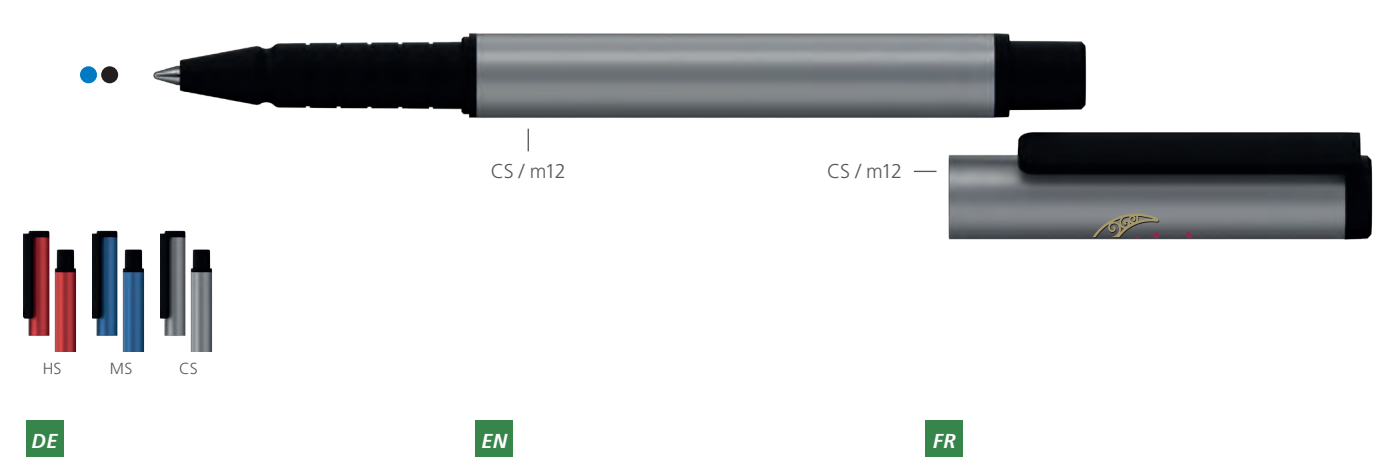
100 % Ansicht / view / vue

50 % Ansicht / view / vue

Ø: 11,0 mm

60281 Flute rollerball metal PP

Menge	500	1.000	3.000	5.000
Preis/St.*	3,02 €	2,83 €	2,67 €	2,52 €



DE

Technik
Tintenroller

Materialien und Oberflächen
Kappe und Schaft: Aluminium eloxiert
Griffzone: Kunststoff (ABS) matt
Klipp: Kunststoff (ABS)

Standard- und Sonderfarben
Kappe und Schaft: erhältlich in 3 eloxierten Farben
Griffzone: schwarz
Klipp: schwarz

Mine
Rollerballmine RO-S (600 - 800 m), blau oder schwarz

Versandinformationen
Mindestmenge: 500 Stück
Einzelgewicht: 15,5 g
Verpackung: 10er Einzelschutzkette,
50 Einzelschutzketten im Karton
Kartongewicht: 8,7 kg

EN

Technique
Rollerball pen

Material and surface
Cap and Barrel: aluminium anodised
Grip zone: plastic (ABS), matt
Clip: plastic (ABS), matt

Standard and special colours
Cap and barrel: available in 3 anodised colours
Grip zone: black
Clip: black

Refill
Rollerball refill RO-S (600 - 800 m), blue or black

Packaging information
MOQ: 500 pcs.
Unit weight: 15.5 g
Packaging: Strip of 10 poly sleeves
50 strips of poly sleeves per carton
Weight per carton: 8.7 kg

FR

Mécanisme
Roller

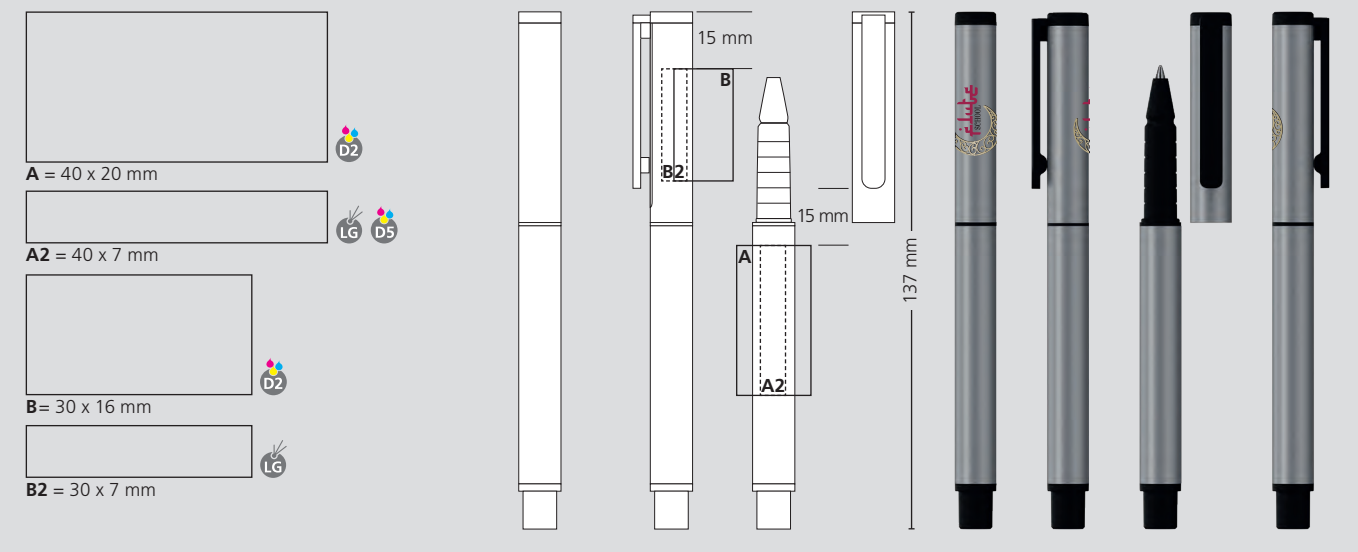
Matériaux et surfaces
Capuchon et corps: aluminium anodisé
Grip: plastique (ABS), mat
Clip: plastique (ABS), mat

Couleurs standards et spéciales
Capuchon et corps: disponible en 3 couleurs
anodisées
Grip: noir
Clip: noir

Mine
Recharge mine roller RO-S (600 - 800 m), bleu ou noir

Information d'expédition
Quantité minimum: 500 pcs
Poids individuel: 15,5 g
Emballage: chaîne de 10 stylos emballés
individuellement, 50 chaînes par carton
Poids par carton: 8,7 kg

Druckflächen und Druckarten / Imprint areas and types / Zones et modes d'impression



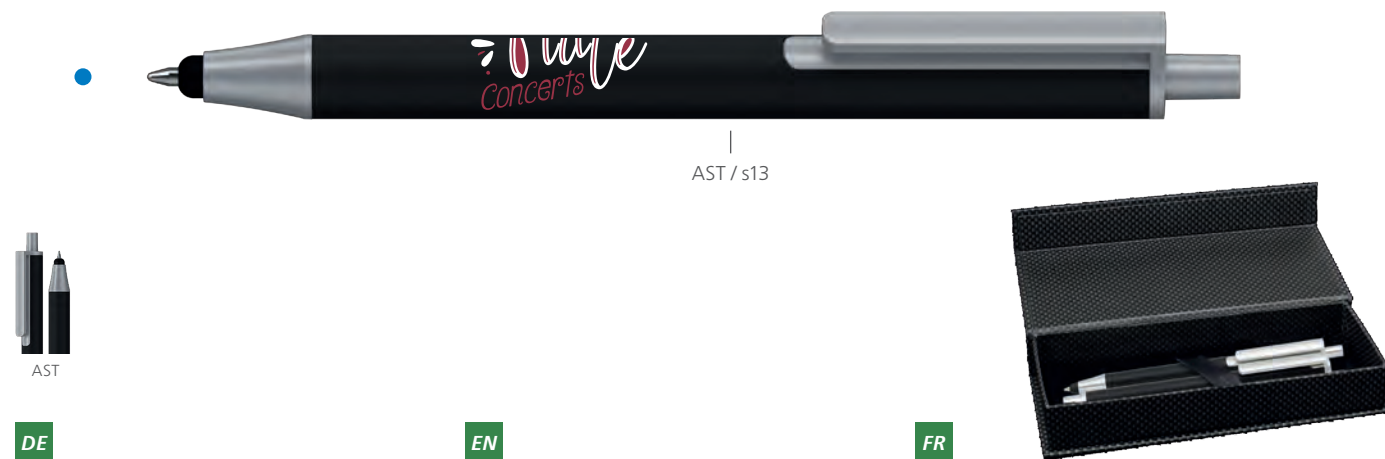
100 % Ansicht / view / vue

50 % Ansicht / view / vue

Ø: 11,0 mm

60282 Flute stylus softtouch PPs

Menge	500	1.000	3.000	5.000
Preis/St.*	1,95 €	1,81 €	1,69 €	1,60 €



DE

Technik
Druckkugelschreiber mit Stylus-Spitze

Materialien und Oberflächen
Spitze: Kunststoff (ABS) silber lackiert
Schaft: Aluminium, gummierte Softtouch-Oberfläche
Klipp und Drücker: Kunststoff (ABS) silber lackiert

Standard- und Sonderfarben
Spitze: silber
Schaft: schwarz
Klipp und Drücker: silber

Mine
Silktech L (3.000 m), blau
Optional: Silktech L (schwarz)

Versandinformationen
Mindestmenge: 500 Stück
Einzelgewicht: 16,3 g
Verpackung: 10er Einzelschutzkette,
50 Einzelschutzketten im Karton
Kartongewicht: 9,2 kg

EN

Technique
Retractable ballpoint pen with stylus tip

Material and surface
Tip: plastic (ABS) silver lacquered
Barrel: aluminium, rubberised softtouch surface
Clip and push button: plastic (ABS) silver lacquered

Standard and special colours
Tip: silver
Barrel: black
Clip and push button: silver

Refill
Silktech L (3,000 m), blue
Optional: Silktech L (black)

Packaging information
MOQ: 500 pcs.
Unit weight: 16.3 g
Packaging: strip of 10 poly sleeves
50 strips of poly sleeves per carton
Weight per carton: 9.2 kg

FR

Mécanisme
Stylo à bille rétractable avec pointe stylet agréable

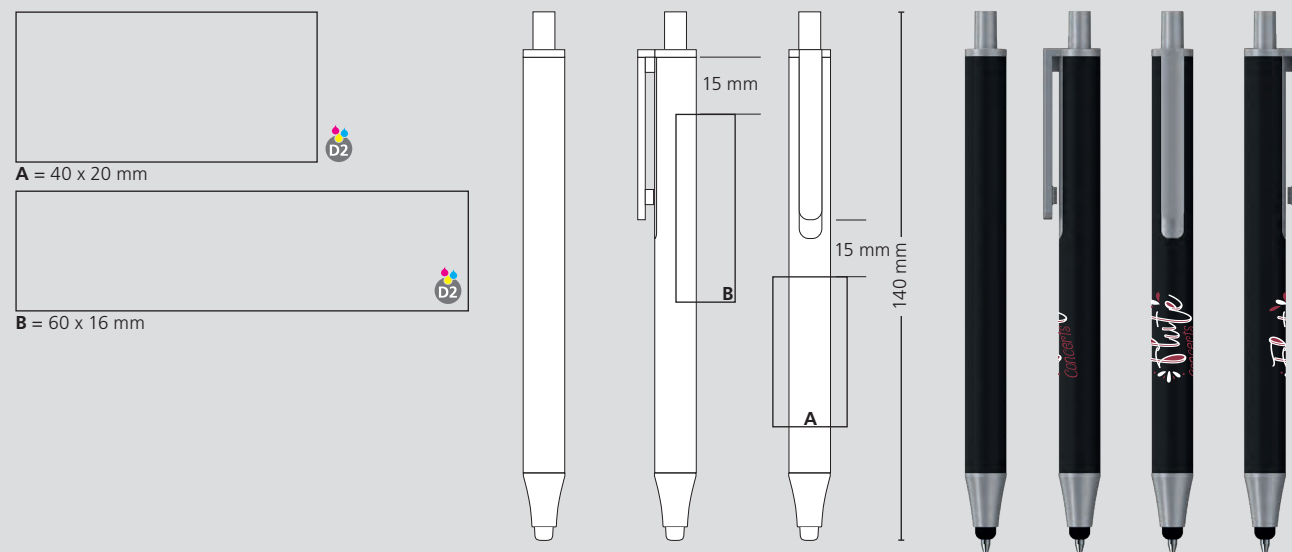
Matériaux et surfaces
Pointe: plastique (ABS) laqué argent
Corps: aluminium, surface softtouch caoutchouc
Clip et poussoir: plastique (ABS) laqué argent

Couleurs standards et spéciales
Pointe: argent
Corps: noir
Clip et poussoir: argent

Mine
Silktech L (3 000 m), bleu
Contre supplément: Silktech L (noir)

Information d'expédition
Quantité minimum: 500 pcs
Poids individuel: 16,3 g
Emballage: chaîne de 10 stylos emballés
individuellement, 50 chaînes par carton
Poids par carton: 9,2 kg

Druckflächen und Druckarten / Imprint areas and types / Zones et modes d'impression



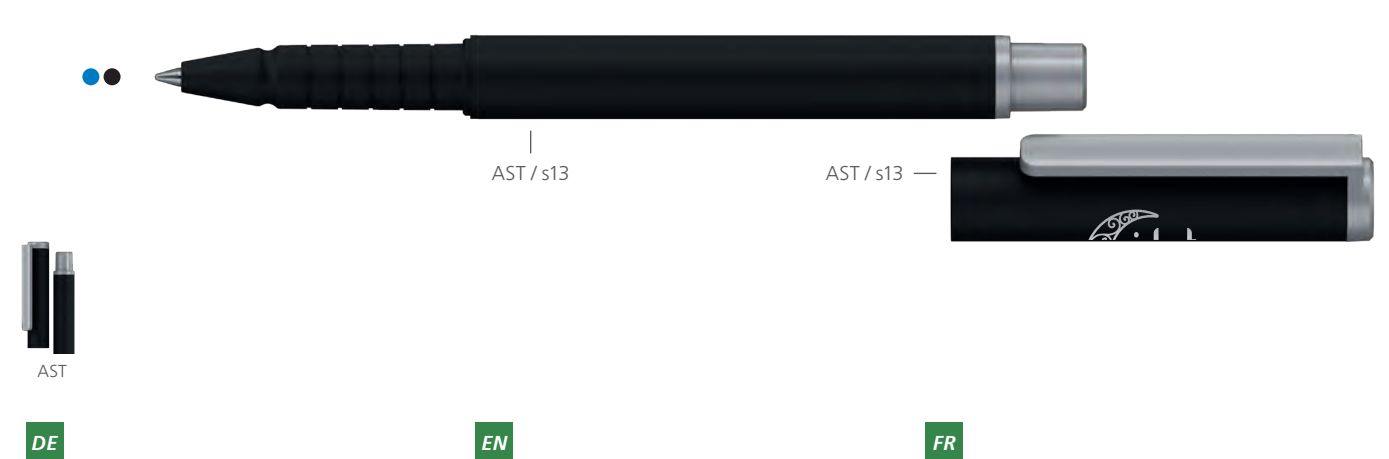
100 % Ansicht / view / vue

50 % Ansicht / view / vue

Ø: 11,0 mm

60283 Flute rollerball softtouch PPs

Menge	500	1.000	3.000	5.000
Preis/St.*	3,33 €	3,14 €	2,96 €	2,80 €



DE

Technik
Tintenroller

Materialien und Oberflächen
Kappe und Schaft: Aluminium,
gummierte Softtouch-Oberfläche
Griffzone: Kunststoff (ABS) matt
Klipp: Kunststoff (ABS) silber lackiert

Standard- und Sonderfarben
Kappe und Schaft: schwarz
Griffzone: schwarz
Klipp: silber

Mine
Rollerballmine RO-S (600 - 800 m), blau oder schwarz

Versandinformationen
Mindestmenge: 500 Stück
Einzelgewicht: 18,0 g
Verpackung: 10er Einzelschutzkette,
50 Einzelschutzketten im Karton
Kartongewicht: 8,7 kg

EN

Technique
Rollerball pen

Material and surface
Cap and barrel: aluminium,
rubberised softtouch surface
Grip zone: plastic (ABS) matt
Clip: plastic (ABS) silver lacquered

Standard and special colours
Cap and barrel: black
Grip zone: black
Clip: silver

Refill
Rollerball refill RO-S (600 - 800 m), blue or black

Packaging information
MOQ: 500 pcs.
Unit weight: 18.0 g
Packing unit: Strip of 10 poly sleeves
50 Strips of poly sleeves per carton
Weight per carton: 8.7 kg

FR

Mécanisme
Roller

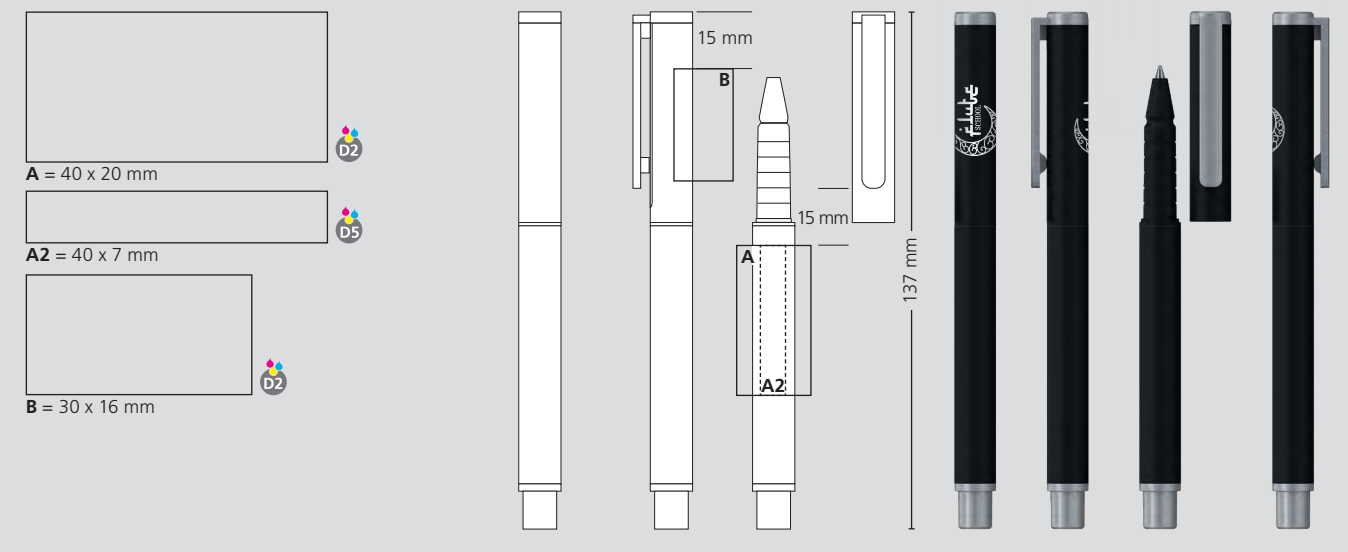
Matériaux et surfaces
Capuchon et corps: aluminium,
surface softtouch caoutchouc
Grip: plastique (ABS) mat
Clip: plastique (ABS) laqué argent

Couleurs standards et spéciales
Capuchon et corps: noir
Grip: noir
Clip: argent

Mine
Recharge mine roller RO-S (600 - 800 m), bleu ou noir

Information d'expédition
Quantité minimum: 500 pcs
Poids individuel: 18,0 g
Emballage: chaîne de 10 stylos emballés
individuellement, 50 chaînes par carton
Poids par carton: 8,7 kg

Druckflächen und Druckarten / Imprint areas and types / Zones et modes d'impression



100 % Ansicht / view / vue

50 % Ansicht / view / vue

Ø: 11,0 mm

- 204 66163 Icy high gloss MMc
- 205 66160 Icy ice MMs
- 206 66161 Icy ice PMs



Icy

HIGHLIGHTS

- | | | |
|--|--|---|
| <ul style="list-style-type: none"> • Druckkugelschreiber in zeitlosem Design • Breiter Schaft • Clever fixierter und stabiler Metallklipp • Mattverchromte Metall- oder satinierte Kunststoffapplikationen • Große Werbeflächen | <ul style="list-style-type: none"> • Retractable ballpoint pen in a timeless design • Large barrel • Intelligently fixed and stable metal clip • Mat chrome plated metal or frosted plastic applications • Large advertising spaces | <ul style="list-style-type: none"> • Stylo à bille rétractable en design intemporel • Corps large • Clip métallique bien fixé est stable • Applications en métal chromé mat ou plastique satiné • Grands espaces publicitaires |
|--|--|---|

66163 Icy high gloss MMc

Menge	500	1.000	3.000	5.000
Preis/St.*	1,11 €	1,01 €	0,93 €	0,87 €



DE

Technik
Druckkugelschreiber

Materialien und Oberflächen
Spitze: Messing mattverchromt
Schaft: Kunststoff (ABS) hochglänzend
Klipp: Federstahl mattverchromt
Drücker: Messing mattverchromt

Standard- und Sonderfarben
Schaft: weiß
Sonderfarben: ab 10.000 Stück, ab 25.000 Stück ohne PMS-Zuschlag

Mine
Icefill (2.000 m), blau
Optional: Silktech L

Versandinformationen
Mindestmenge: 500 Stück
Einzelgewicht: 14,0 g
Verpackung: 10 Stück im Polybeutel
100 Verpackungseinheiten im Karton
Kartongewicht: 14,9 kg

EN

Technique
Retractable ballpoint pen

Material and surface
Tip: brass matt chrome
Barrel: plastic (ABS) high gloss
Clip: spring steel matt chrome
Push button: brass matt chrome

Standard and special colours
Barrel: white
Special colours: from 10,000 pcs., without PMS surcharge from 25,000 pcs.

Refill
Icefill (2,000 m), blue
Optional: Silktech L

Packaging information
MOQ: 500 pcs.
Unit weight: 14,0 g
Packaging: 10 pcs. per polybag
100 packaging units per carton
Carton weight: 14,9 kg

FR

Mécanisme
Stylo à bille rétractable

Matériaux et surfaces
Pointe: laiton chromé mat
Corps: plastique (ABS) high gloss
Clip: acier à ressort chromé mat
Poussoir: laiton chromé mat

Couleurs standards et spéciales
Corps: blanc
Couleur spéciale: à partir de 10 000 pcs, sans supplément PMS à partir de 25 000 pcs

Mine
Icefill (2 000 m), bleu
Contre supplément: Silktech L

Information d'expédition
Quantité minimum: 500 pcs
Poids individuel: 14,0 g
Emballage: 10 pcs par sachet plastique
100 unités d'emballage par carton
Poids du carton: 14,9 kg

66160 Icy ice MMc

Menge	500	1.000	3.000	5.000
Preis/St.*	1,12 €	1,02 €	0,94 €	0,88 €



DE

Technik
Druckkugelschreiber

Materialien und Oberflächen
Spitze: Messing mattverchromt
Schaft: Kunststoff (M-ABS) gefrostet
Klipp: Federstahl mattverchromt
Drücker: Messing mattverchromt

Standard- und Sonderfarben
Barrel: in 4 Farben erhältlich
Sonderfarben: ab 10.000 Stück, ab 25.000 Stück ohne PMS-Zuschlag

Mine
Icefill (2.000 m), blau
Optional: Silktech L

Versandinformationen
Mindestmenge: 500 Stück
Einzelgewicht: 14,0 g
Verpackung: 10 Stück im Polybeutel
100 Verpackungseinheiten im Karton
Kartongewicht: 14,9 kg

EN

Technique
Retractable ballpoint pen

Material and surface
Tip: brass matt chrome
Barrel: plastic (M-ABS) frosted
Clip: spring steel matt chrome
Push button: brass matt chrome

Standard and special colours
Barrel: available in 4 colours
Special colours: from 10,000 pcs., without PMS surcharge from 25,000 pcs.

Refill
Icefill (2,000 m), blue
Optional: Silktech L

Packaging information
MOQ: 500 pcs.
Unit weight: 14,0 g
Packaging: 10 pcs. per polybag
100 packaging units per carton
Carton weight: 14,9 kg

FR

Mécanisme
Stylo à bille rétractable

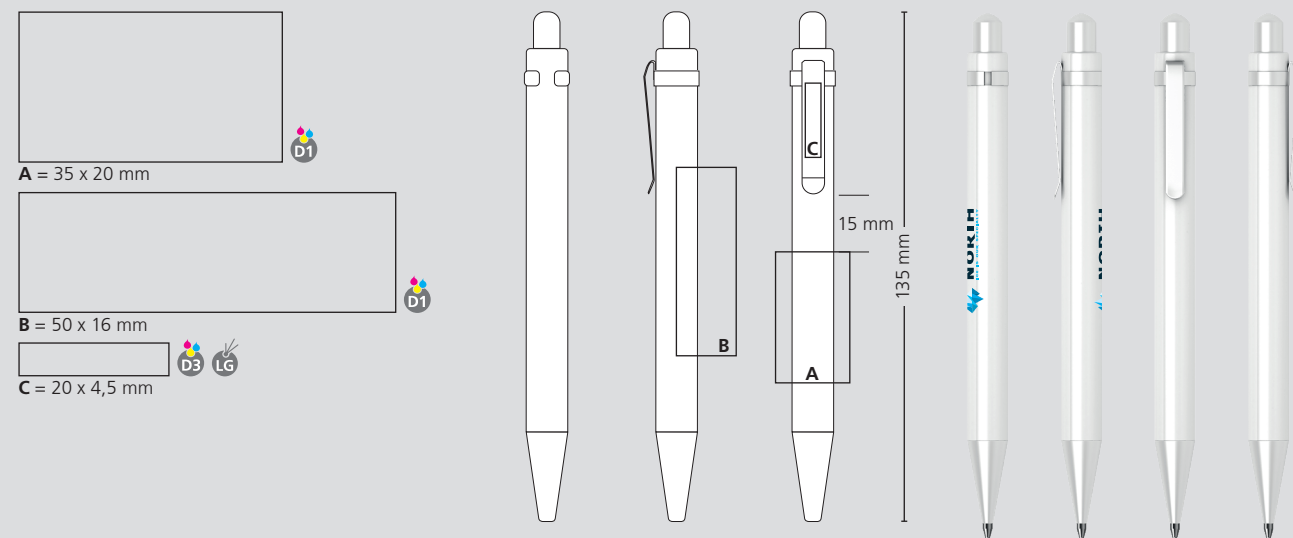
Matériaux et surfaces
Pointe: laiton chromé mat
Corps: plastique (M-ABS) givré
Clip: acier à ressort chromé mat
Poussoir: laiton chromé mat

Couleurs standards et spéciales
Corps: disponible en 4 couleurs
Couleur spéciale: à partir de 10 000 pcs, sans supplément PMS à partir de 25 000 pcs

Mine
Icefill (2 000 m), bleu
Contre supplément: Silktech L

Information d'expédition
Quantité minimum: 500 pcs
Poids individuel: 14,0 g
Emballage: 10 pcs par sachet plastique
100 unités d'emballage par carton
Poids du carton: 14,9 kg

Druckflächen und Druckarten / Imprint areas and types / Zones et modes d'impression

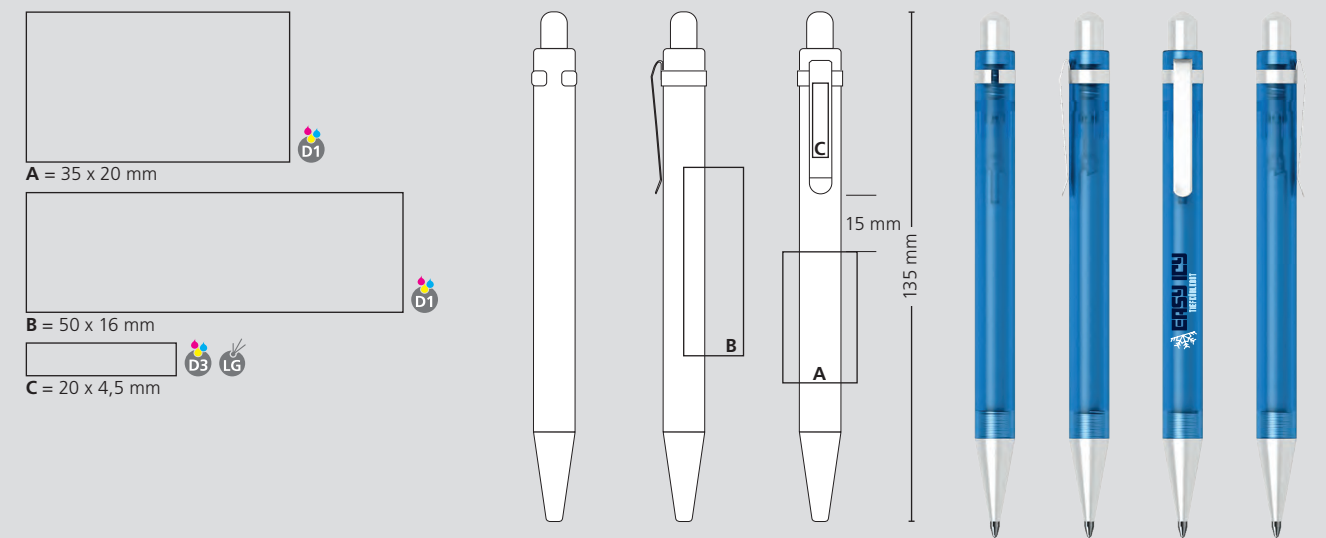


100 % Ansicht / view / vue

50 % Ansicht / view / vue

Ø: 10,8 mm

Druckflächen und Druckarten / Imprint areas and types / Zones et modes d'impression



100 % Ansicht / view / vue

50 % Ansicht / view / vue

Ø: 10,8 mm

66161 Icy ice PMs

Menge	500	1.000	3.000	5.000
Preis/St.*	0,81 €	0,73 €	0,66 €	0,62 €



ATI / i11



DE

Technik
Druckkugelschreiber

Materialien und Oberflächen
Spitze: Kunststoff (ABS) silber lackiert
Schaft: Kunststoff (M-ABS) gefrostet
Klipp: Federstahl mattschwarz
Drücker: Kunststoff (ABS) silber lackiert

Standard- und Sonderfarben
Schaft: in 4 Farben erhältlich
Sonderfarben: ab 10.000 Stück,
ab 25.000 Stück ohne PMS-Zuschlag

Mine
Icefill (2.000 m), blau
Optional: Silktech L

Versandinformationen
Mindestmenge: 500 Stück
Einzelgewicht: 10,3 g
Verpackung: 10 Stück im Polybeutel
100 Verpackungseinheiten im Karton
Kartongewicht: 12,4 kg

EN

Technique
Retractable ballpoint pen

Material and surface
Tip: plastic (ABS) silver lacquered
Barrel: plastic (M-ABS) frosted
Clip: spring steel matt chrome
Push button: plastic (ABS) silver lacquered

Standard and special colours
Barrel: available in 4 colours
Special colours: from 10,000 pcs., without PMS
surcharge from 25,000 pcs.

Refill
Icefill (2,000 m), blue
Optional: Silktech L

Packaging information
MOQ: 500 pcs.
Unit weight: 10.3 g
Packing unit: 10 pcs. per polybag
100 packaging units per carton
Carton weight: 12.4 kg

FR

Mécanisme
Stylo à bille rétractable

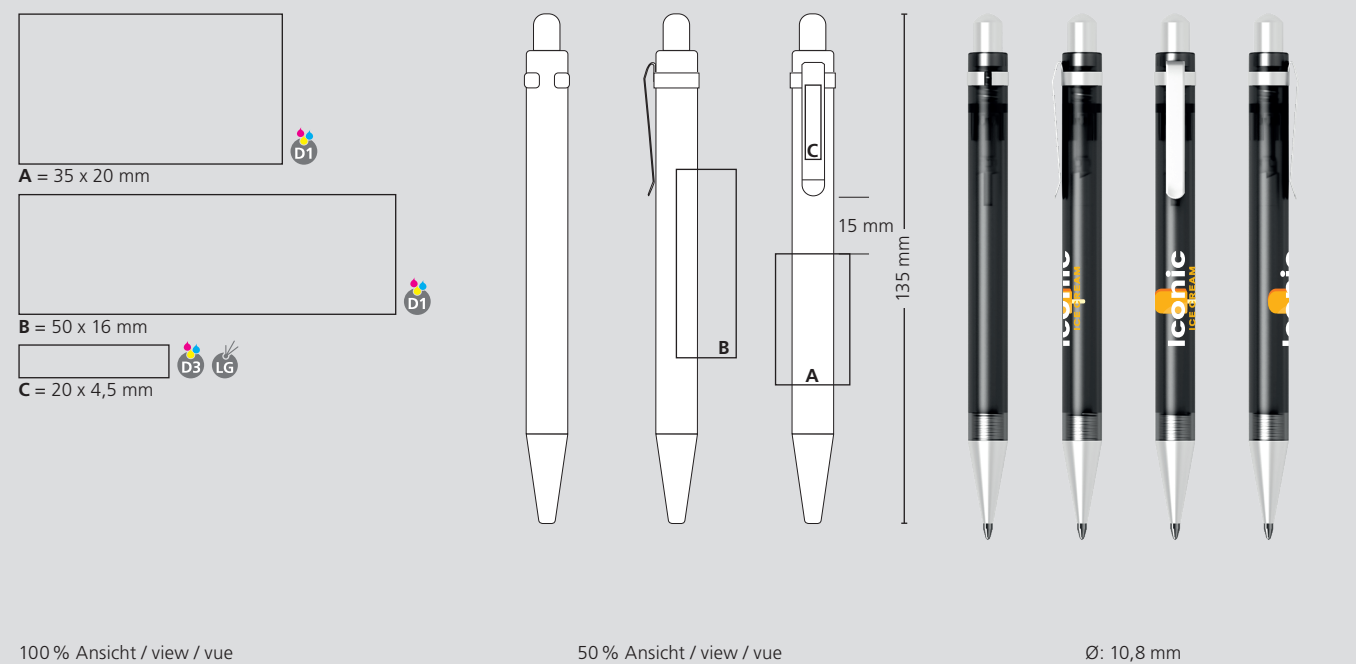
Matériaux et surfaces
Pointe: plastique (ABS) laqué argent
Corps: plastique (M-ABS) givré
Clip: acier à ressort chromé mat
Poussoir: plastique (ABS) laqué argent

Couleurs standards et spéciales
Corps: disponible en 4 couleurs
Couleur spéciale: à partir de 10 000 pcs,
sans supplément PMS à partir de 25 000 pcs

Mine
Icefill (2 000 m), bleu
Contre supplément: Silktech L

Information d'expédition
Quantité minimum: 500 pcs
Poids individuel: 10,3 g
Emballage: 10 pcs par sachet plastique
100 unités d'emballage par carton
Poids du carton: 12,4 kg

Druckflächen und Druckarten / Imprint areas and types / Zones et modes d'impression



100 % Ansicht / view / vue

50 % Ansicht / view / vue

Ø: 10,8 mm

*UVP inkl. 1c Druck / *RRP incl. 1c printing / *Prix de vente conseillé, impression 1c inclus

Visual service

Designvorschläge für kreative
Markenkommunikation

Neben den Special-Services zu unseren Produkten und Farben bieten wir eine besonders kreative Dienstleistung im Bereich der Visualisierung von Kundenprojekten an.

In enger Abstimmung mit den Kundenberatern im In- und Außendienst entstehen in unserer Grafik-Abteilung individuell gestaltete Designvorschläge. Diese zeigen mögliche Varianten der ausgewählten Produkte im entsprechenden Kunden-Cl.

Für die Umsetzung dieser Visuals benötigen wir lediglich eine Logodatei im eps-Format und die Angaben zur Produktauswahl.

Gerne beraten wir Sie auch in allen Fragen zur Produktgestaltung und zeigen Ihnen kreative Designideen auf.

Visual service

Design proposals for creative brand
communication

In addition to the special services for our products and colours, we offer a particularly creative service in the field of visualisation of customer projects.

In close coordination with our sales administrators and customer representatives our graphic department creates design proposals accordingly. These show possible variants of the selected products in the corresponding customer Cl.

For the implementation of these visuals, we only need a logo file in eps-format and the product details.

We will also be pleased to advise you on all questions regarding product design and show you creative design ideas.

Visual service

Propositions de design pour une communication
créative de la marque

En plus des services spéciaux pour nos produits et couleurs, nous offrons un service particulièrement créatif dans le domaine de la visualisation des projets de clients.

En étroite collaboration avec les conseillers à la clientèle du service interne et des commerciaux, des propositions de design personnalisées sont élaborées dans notre service graphique. Celles-ci montrent les variantes possibles des produits sélectionnés dans le design corporatif du client correspondant.

Pour la réalisation de ces maquettes, nous n'avons besoin que d'un fichier de logo au format eps et des détails des produits sélectionnés.

Nous serons également heureux de vous conseiller sur toutes les questions concernant la conception de produits et de vous montrer des idées créatives de design.



HIGHLIGHTS

60250 I-roq metal Mc	210
60252 I-roq rollerball metal Mc	211
60253 I-roq softtouch Mb	212
60255 I-roq rollerball softtouch Mb	213

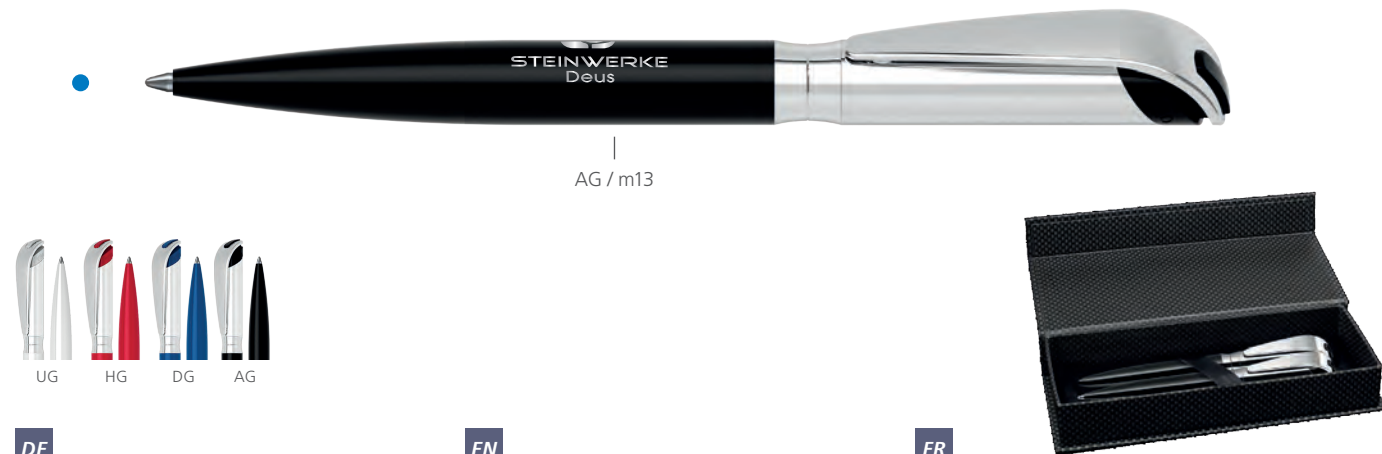


I-roq

- Drehkugelschreiber oder Rollerball in edlem Design
- Metallschreibgerät
- Stabiler Metallklipp
- Glänzend verchromte Metallapplikationen
- Moderner Materialmix
- In Softtouch-Oberfläche erhältlich
- Große Werbeflächen
- Geringe Mindestmengen
- Auch als Geschenkset erhältlich
- Twist action ballpoint pen or rollerball in a refined design
- Metal pen
- Stable metal clip
- Shiny chrome plated metal applications
- Modern material mix
- Available with a softtouch surface
- Large advertising spaces
- Small minimum order quantities
- Available as gift set
- Stylo à bille pivotant ou roller en design de classe
- Instrument d'écriture métallique
- Clip métallique stable
- Applications en métal chromé brillant
- Mélange de matériaux modernes
- Surface softtouch disponible
- Grands espaces publicitaires
- Petites quantités minimales
- Disponible aussi en coffret cadeau

60250 I-roq metal Mc

Menge	100	500	1.000	3.000
Preis/St.*	6,36 €	5,43 €	5,14 €	4,87 €



DE

Technik
Drehkugelschreiber

Materialien und Oberflächen
Schaft: Messing verchromt, glanzlackiert
Ring und Oberteil: Messing glanzverchromt
Klipp: Federstahl glanzverchromt

Standard- und Sonderfarben
Schaft: in 4 Farben erhältlich
Sonderfarben: ab 10.000 Stück, ab 25.000 Stück ohne PMS-Zuschlag

Mine
Multifill P (8.000 m), blau
Optional: Multifill P (schwarz)

Versandinformationen
Mindestmenge: 100 Stück
Einzelgewicht: 27,4 g
Verpackung: Einzelverpackung, 10 Verpackungseinheiten im Polybeutel, 30 Polybeutel im Karton
Kartongewicht: 11,0 kg

EN

Technique
Twist action ballpoint pen

Material and surface
Barrel: brass chromed and lacquered
Ring and upper barrel: brass chrome plated
Clip: spring steel chrome plated

Standard and special colours
Barrel: available in 4 colours
Special colours: from 10,000 pcs., without PMS surcharge from 25,000 pcs.

Refill
Multifill P (8,000 m), blue
Optional: Multifill P (black)

Packaging information
MOQ: 100 pcs.
Unit weight: 27,4 g
Packing unit: single packaging, 10 packaging units per polybag, 30 polybags per carton
Weight per carton: 11,0 kg

FR

Mécanisme
Stylo à bille pivotant

Matériaux et surfaces
Corps: laiton chromé, laqué brillant
Anneau et partie supérieure: laiton chromé
Clip: acier à ressort chromé brillant

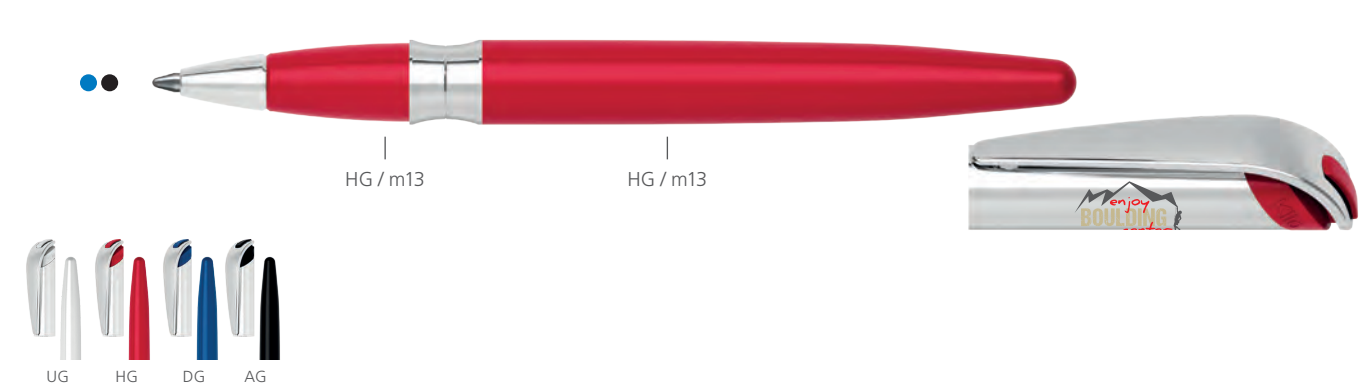
Couleurs standards et spéciales
Corps: disponible en 4 couleurs
Couleur spéciale: à partir de 10 000 pcs, sans supplément PMS à partir de 25 000 pcs

Mine
Multifill P (8 000 m), bleu
Contre supplément: Multifill P (noir)

Information d'expédition
Quantité minimum: 100 pcs
Poids individuel: 27,4 g
Emballage: emballage individuel, emballage de 10 pièces par sachet plastique, 30 sachets plastiques par carton
Poids par carton: 11,0 kg

60252 I-roq rollerball metal Mc

Menge	100	500	1.000	3.000
Preis/St.*	8,52 €	7,42 €	7,04 €	6,68 €



DE

Technik
Tintenroller

Materialien und Oberflächen
Schaft: Messing verchromt glanzlackiert
Ring und Kappe: Messing glanzverchromt
Klipp: Federstahl glanzverchromt

Standard- und Sonderfarben
Schaft: in 4 Farben erhältlich
Sonderfarben: ab 10.000 Stück, ab 25.000 Stück ohne PMS-Zuschlag

Mine
Rollerballmine RO-S (600 - 800 m), blau oder schwarz

Versandinformationen
Mindestmenge: 100 Stück
Einzelgewicht: 27,4 g
Verpackung: Einzelverpackung, 10 Verpackungseinheiten im Polybeutel, 30 Polybeutel im Karton
Kartongewicht: 11,0 kg

EN

Technique
Rollerball pen

Material and surface
Barrel: brass chromed and lacquered
Ring and cap: brass chrome plated
Clip: spring steel chrome plated

Standard and special colours
Barrel: available in 4 colours
Special colours: from 10,000 pcs., without PMS surcharge from 25,000 pcs.

Refill
Rollerball refill RO-S (600 - 800 m), blue or black

Packaging information
MOQ: 100 pcs.
Unit weight: 27,4 g
Packing unit: single packaging, 10 packaging units per polybag, 30 polybags per carton
Weight per carton: 11,0 kg

FR

Mécanisme
Roller

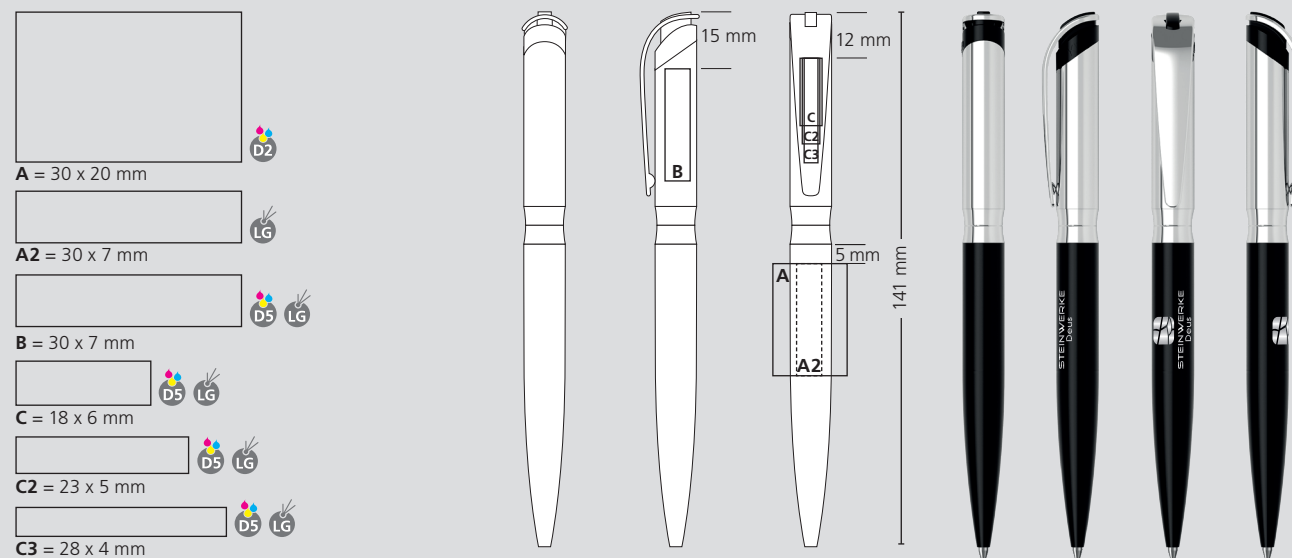
Matériaux et surfaces
Corps: laiton chromé, laqué brillant
Anneau et capuchon: laiton chromé brillant
Clip: acier à ressort chromé brillant

Couleurs standards et spéciales
Corps: disponible en 4 couleurs
Couleur spéciale: à partir de 10 000 pcs, sans supplément PMS à partir de 25 000 pcs

Mine
Recharge mine roller RO-S (600 - 800 m), bleu ou noir

Information d'expédition
Quantité minimum: 100 pcs
Poids individuel: 27,4 g
Emballage: emballage individuel, emballage de 10 pièces par sachet plastique, 30 sachets plastiques par carton
Poids par carton: 11,0 kg

Druckflächen und Druckarten / Imprint areas and types / Zones et modes d'impression

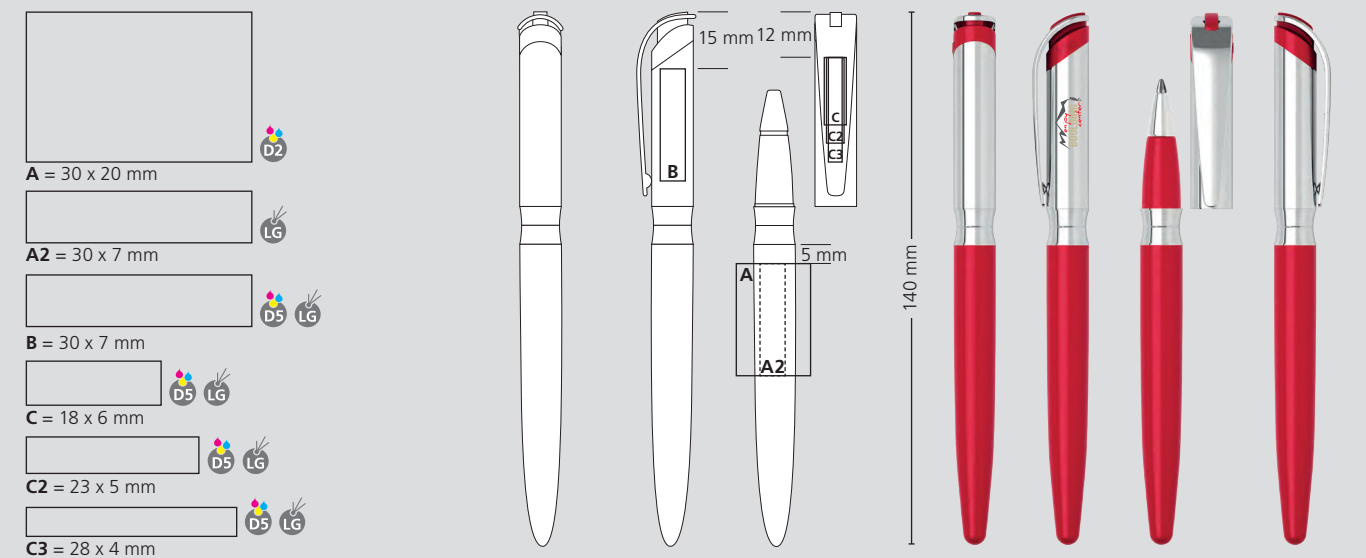


100 % Ansicht / view / vue

50 % Ansicht / view / vue

Ø: 11,3 mm

Druckflächen und Druckarten / Imprint areas and types / Zones et modes d'impression



100 % Ansicht / view / vue

50 % Ansicht / view / vue

Ø: 11,3 mm

60253 I-roq softtouch Mb

Menge	100	500	1.000	3.000
Preis/St.*	9,51 €	8,32 €	7,91 €	7,51 €



DE

Technik
Drehkugelschreiber

Materialien und Oberflächen
Schaft: Messing, gummierte Softtouch-Oberfläche
Ring: Messing brüniert
Oberteil: Messing, gummierte Softtouch-Oberfläche
Klipp: Federstahl brüniert

Standard- und Sonderfarben
Schaft und Oberteil: schwarz
Sonderfarben: ab 10.000 Stück, ab 25.000 Stück ohne PMS-Zuschlag

Mine
Multifill P (8.000 m), blau
Optional: Multifill P (schwarz)

Versandinformationen
Mindestmenge: 100 Stück
Einzelgewicht: 27,4 g
Verpackung: Einzelverpackung, 10 Verpackungseinheiten im Polybeutel, 30 Polybeutel im Karton
Kartongewicht: 11,0 kg

EN

Technique
Twist action ballpoint pen

Material and surface
Barrel: brass, rubberised softtouch surface
Ring: brass burnished
Upper barrel: brass, rubberised softtouch surface
Clip: spring steel burnished

Standard and special colours
Barrel and upper barrel: black
Special colours: from 10,000 pcs., without PMS surcharge from 25,000 pcs.

Refill
Multifill P (8,000 m), blue
Optional: Multifill P (black)

Packaging information
MOQ: 100 pcs.
Unit weight: 27.4 g
Packing unit: single packaging, 10 packaging units per polybag, 30 polybags per carton
Weight per carton: 11.0 kg

FR

Mécanisme
Stylo à bille pivotant

Matériaux et surfaces
Corps: laiton, surface softtouch caoutchouc
Anneau: laiton bruni
Partie supérieure: laiton, surface softtouch caoutchouc
Clip: acier à ressort bruni

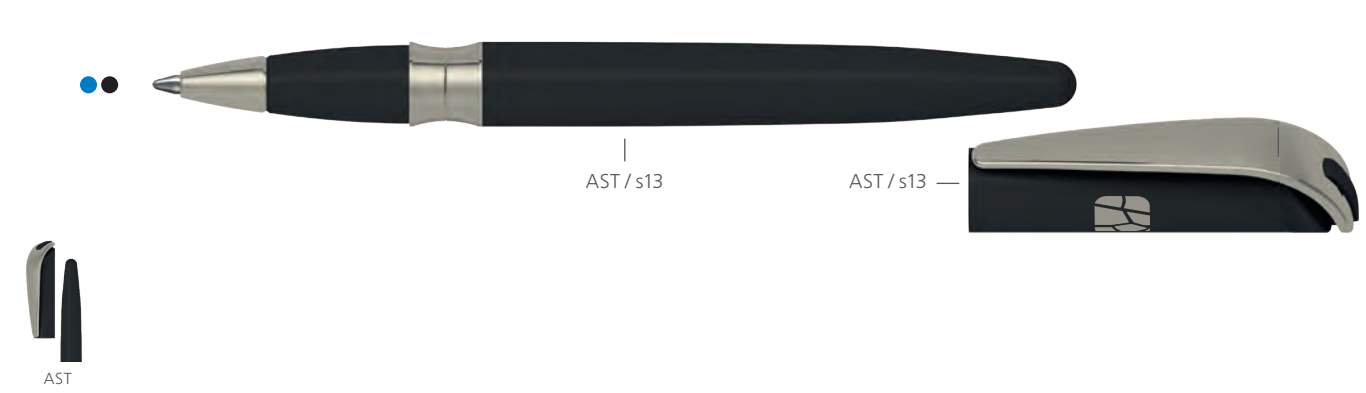
Couleurs standards et spéciales
Corps et Partie supérieure: noir
Couleur spéciale: à partir de 10 000 pcs, sans supplément PMS à partir de 25 000 pcs

Mine
Multifill P (8 000 m), bleu
Contre supplément: Multifill P (noir)

Information d'expédition
Quantité minimum: 100 pcs
Poids individuel: 27,4 g
Emballage: emballage individuel, emballage de 10 pièces par sachet plastique, 30 sachets plastiques par carton
Poids par carton: 11,0 kg

60255 I-roq rollerball softtouch Mb

Menge	100	500	1.000	3.000
Preis/St.*	11,74 €	10,38 €	9,87 €	9,39 €



DE

Technik
Tintenroller

Materialien und Oberflächen
Spitze: Messing, brüniert
Schaft und Kappe: Messing, gummierte Softtouch-Oberfläche
Ring: Messing brüniert
Klipp: Federstahl brüniert

Standard- und Sonderfarben
Schaft und Kappe: schwarz
Sonderfarben: ab 10.000 Stück, ab 25.000 Stück ohne PMS-Zuschlag

Mine
Rollerballmine RO-S (600 - 800 m), blau oder schwarz

Versandinformationen
Mindestmenge: 100 Stück
Einzelgewicht: 27,4 g
Verpackung: Einzelverpackung, 10 Verpackungseinheiten im Polybeutel, 30 Polybeutel im Karton
Kartongewicht: 11,0 kg

EN

Technique
Rollerball pen

Material and surface
Tip: brass burnished
Barrel and cap: brass, rubberised softtouch surface
Ring: brass burnished
Clip: spring steel burnished

Standard and special colours
Barrel and cap: black
Special colours: from 10,000 pcs, without PMS surcharge from 25,000 pcs

Refill
Rollerball refill RO-S (600 - 800 m), blue or black

Packaging information
MOQ: 100 pcs.
Unit weight: 27.4 g
Packing unit: single packaging, 10 packaging units per polybag, 30 polybags per carton
Weight per carton: 11.0 kg

FR

Mécanisme
Roller

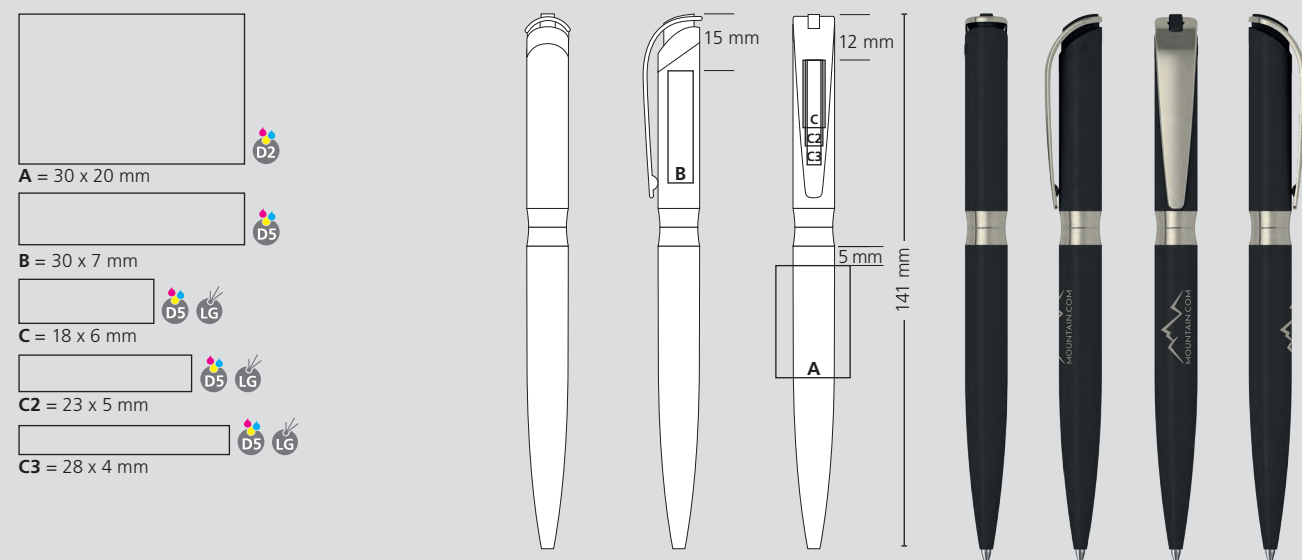
Matériaux et surfaces
Pointe: laiton bruni
Corps et capuchon: laiton, surface softtouch caoutchouc
Anneau: laiton bruni
Clip: acier à ressort bruni

Couleurs standards et spéciales
Corps et capuchon: noir
Couleur spéciale: à partir de 10 000 pcs, sans supplément PMS à partir de 25 000 pcs

Mine
Recharge mine roller RO-S (600 - 800 m), bleu ou noir

Information d'expédition
Quantité minimum: 100 pcs
Poids individuel: 27,4 g
Emballage: emballage individuel, emballage de 10 pièces par sachet plastique, 30 sachets plastiques par carton
Poids par carton: 11,0 kg

Druckflächen und Druckarten / Imprint areas and types / Zones et modes d'impression

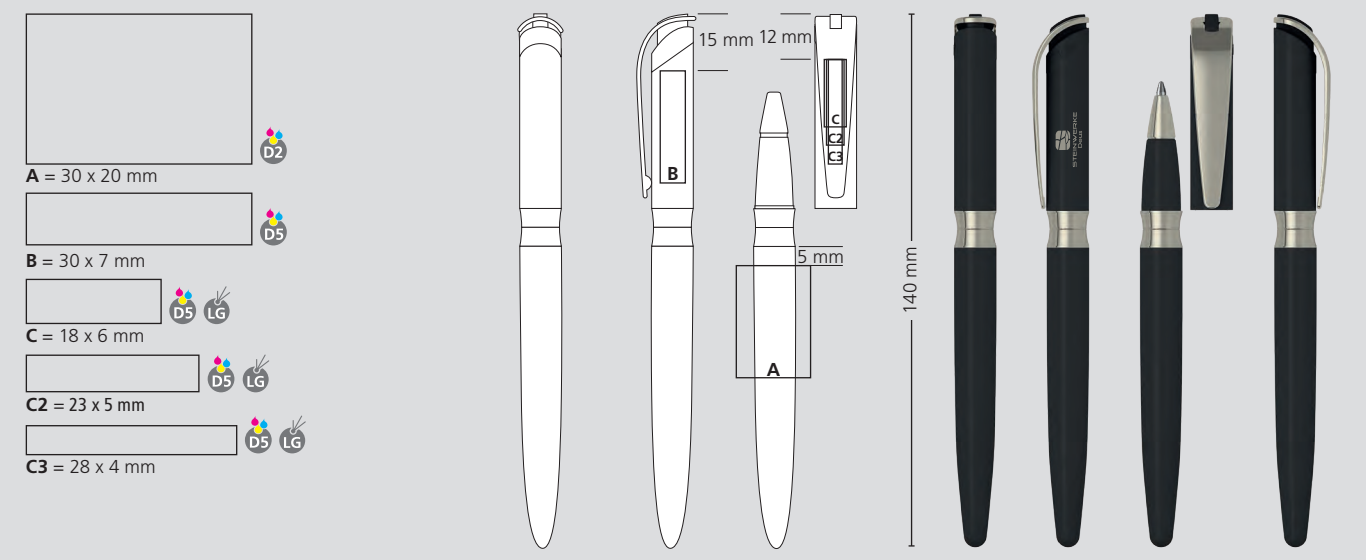


100 % Ansicht / view / vue

50 % Ansicht / view / vue

Ø: 11,3 mm

Druckflächen und Druckarten / Imprint areas and types / Zones et modes d'impression

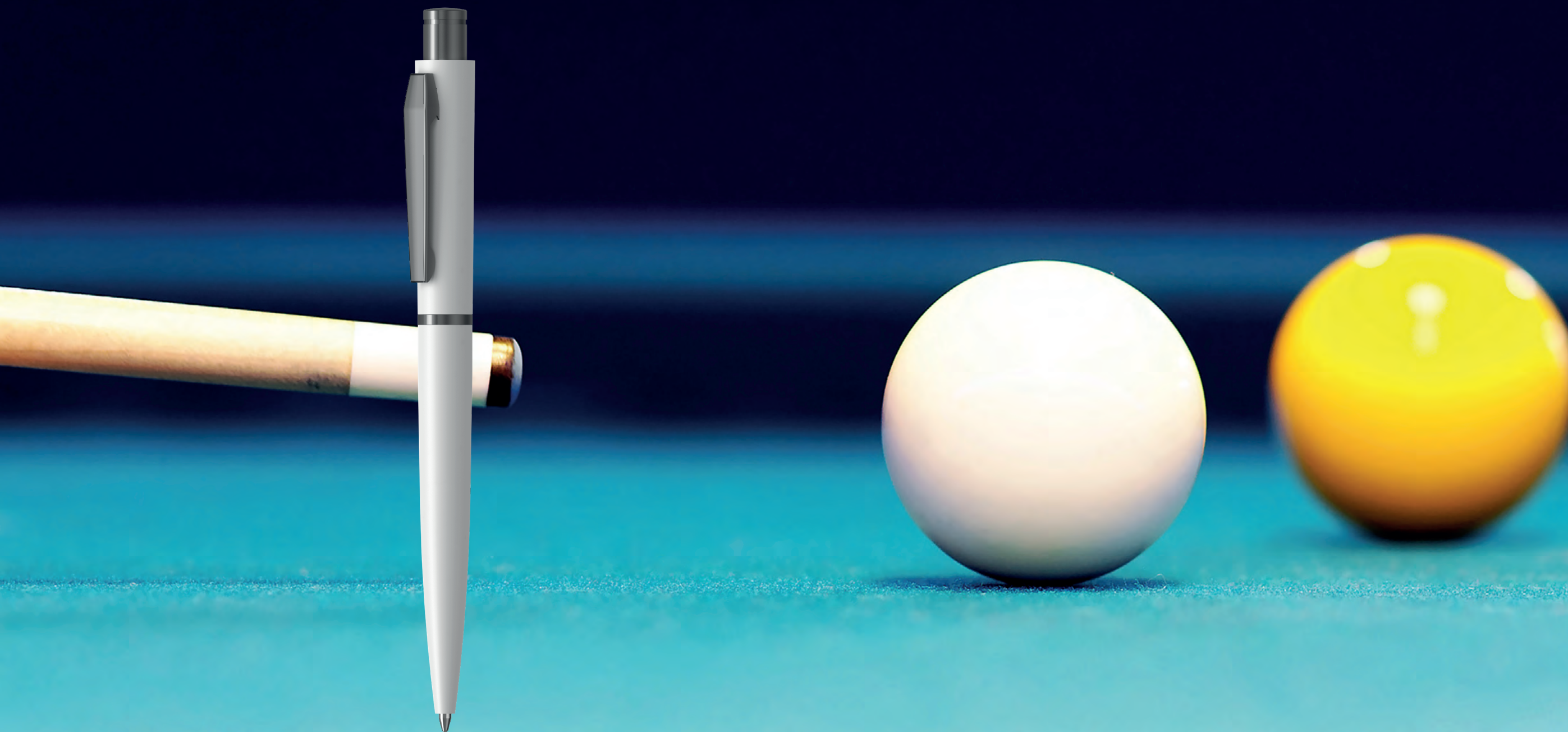


100 % Ansicht / view / vue

50 % Ansicht / view / vue

Ø: 11,3 mm

216 60294 Snooker softtouch Ms
217 60296 Snooker rollerball softtouch Ms
218 60295 Snooker metal Mc



Snooker

- Druckkugelschreiber oder Rollerball in edlem Design
- Metallschreibgerät
- Außergewöhnlich geformter Metallklipp
- Edle Metallapplikationen
- Eleganter Materialmix
- Hochwertig lackierte Metall- oder gummierte Softtouch-Oberfläche
- Große Werbeflächen
- Retractable ballpoint pen or rollerball in a noble design
- Metal writing instrument
- Extraordinarily shaped metal clip
- Noble metal applications
- Elegant material mix
- High-quality laquered metal or rubberised softtouch surface
- Large advertising spaces
- Stylo à bille rétractable ou roller en design élégant
- Instrument d'écriture métallique
- Clip en métal de forme exceptionnelle
- Applications en métal précieux
- Mélange de matériaux élégant
- Surface en métal laqué ou gommée softtouch
- Grands espaces publicitaires

HIGHLIGHTS

60294 Snooker softtouch Ms

Menge	100	500	1.000	3.000
Preis/St.*	2,78 €	2,14 €	1,99 €	1,86 €



DE

Technik
Druckkugelschreiber

Materialien und Oberflächen
Schaft: Aluminium, gummierte Softtouch-Oberfläche
Ring und Drücker: Messing mattverchromt
Oberteil: Aluminium, gummierte Softtouch-Oberfläche
Klipp: Stahl mattverchromt

Standard- und Sonderfarben
Kugelschreiber: in 7 Farben erhältlich
Sonderfarben: ab 10.000 Stück, ab 25.000 Stück ohne PMS-Zuschlag

Mine
Multifill P (8.000 m), blau
Optional: Multifill P (schwarz)

Versandinformationen
Mindestmenge: 100 Stück
Einzelgewicht: 20,0 g
Verpackung: Einzelverpackung, 10 Verpackungseinheiten im Polybeutel, 30 Polybeutel im Karton
Kartongewicht: 11,0 kg

EN

Technique
Retractable ballpoint pen

Material and surface
Barrel: aluminium, rubberised softtouch surface
Ring and push button: brass chrome plated matt
Upper barrel: aluminium, rubberised softtouch surface
Clip: steel chrome plated matt

Standard and special colours
Pen: available in 7 colours
Special colours: from 10,000 pcs., without PMS surcharge from 25,000 pcs.

Refill
Multifill P (8,000 m), blue
Optional: Multifill P (black)

Packaging information
MOQ: 100 pcs.
Unit weight: 20.0 g
Packaging: single packaging, 10 packaging units per polybag, 30 polybags per carton
Weight per carton: 11.0 kg

FR

Mécanisme
Stylo à bille rétractable

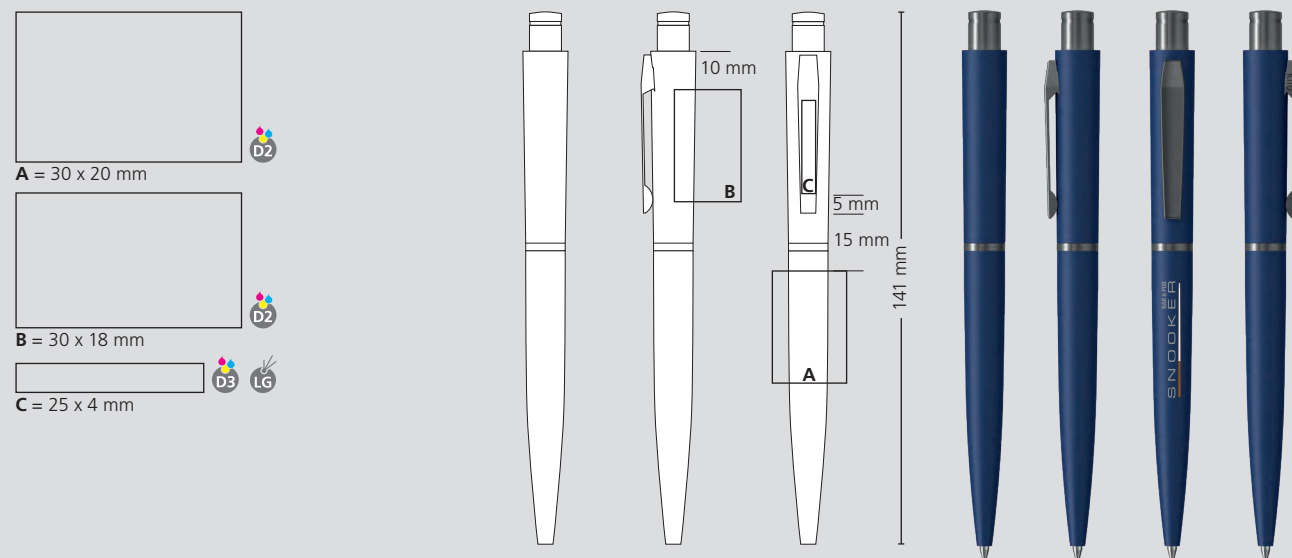
Matériaux et surfaces
Corps: aluminium, surface softtouch en caoutchouc
Anneau et poussoir: laiton chromé mat
Partie supérieure: aluminium, surface softtouch en caoutchouc
Clip: acier chromé mat

Couleurs standards et spéciales
Stylo à bille: disponible en 7 couleurs
Couleur spéciale: à partir de 10 000 pcs, sans supplément PMS à partir de 25 000 pcs

Mine
Multifill P (8 000 m), bleu
Contre supplément: Multifill P (noir)

Information d'expédition
Quantité minimum: 100 pcs
Poids individuel: 20,0 g
Emballage: emballage individuel, emballage de 10 pièces par sachet plastique, 30 sachets plastiques par carton
Poids par carton: 11,0 kg

Druckflächen und Druckarten / Imprint areas and types / Zones et modes d'impression



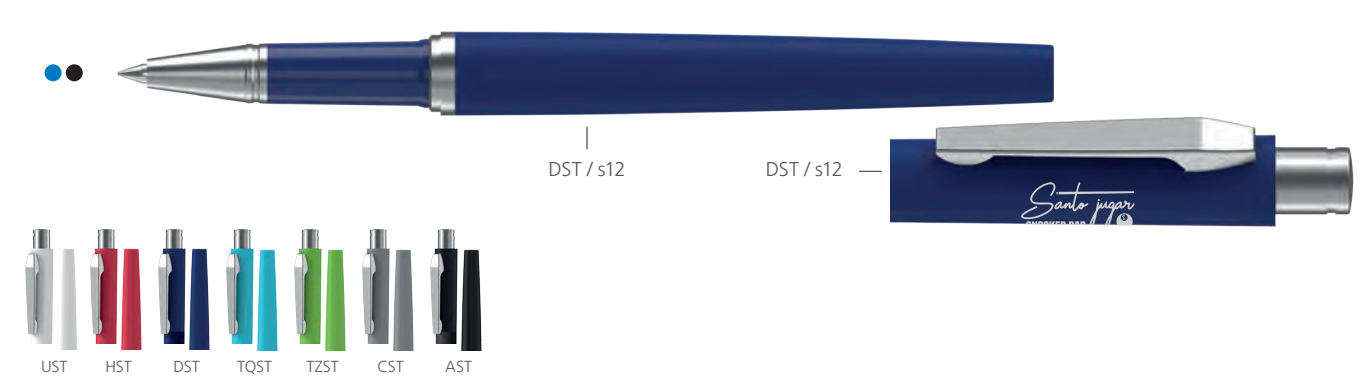
100 % Ansicht / view / vue

50 % Ansicht / view / vue

Ø: 11,0 mm

60296 Snooker rollerball softtouch Ms

Menge	100	500	1.000	3.000
Preis/St.*	4,04 €	3,29 €	3,10 €	2,92 €



DE

Technik
Tintenroller

Materialien und Oberflächen
Kappe und Schaft: Aluminium, gummierte Softtouch-Oberfläche
Spitze: Messing mattverchromt
Griffzone: Kunststoff (ABS) hochglänzend
Drücker und Ring: Messing mattverchromt
Klipp: Stahl mattverchromt

Standard- und Sonderfarben
Tintenroller: in 7 Farben erhältlich
Sonderfarben: ab 10.000 Stück, ab 25.000 Stück ohne PMS-Zuschlag

Mine
Rollerballmine RO-S (600 - 800 m), blau oder schwarz

Versandinformationen
Mindestmenge: 100 Stück
Einzelgewicht: 20,0 g
Verpackung: Einzelverpackung, 10 Verpackungseinheiten im Polybeutel, 30 Polybeutel im Karton
Kartongewicht: 11,0 kg

EN

Technique
Rollerball pen

Material and surface
Cap and barrel: aluminium, rubberised softtouch surface
Tip: brass chrome plated matt
Grip zone: plastic (ABS) high gloss
Push button and ring: brass chrome plated matt
Clip: steel chrome plated matt

Standard and special colours
Rollerball pen: available in 7 colours
Special colours: from 10,000 pcs., without PMS surcharge from 25,000 pcs.

Refill
Rollerball refill RO-S (600 - 800 m), blue or black

Packaging information
MOQ: 100 pcs.
Unit weight: 20.0 g
Packaging: single packaging, 10 packaging units per polybag, 30 polybags per carton
Weight per carton: 11.0 kg

FR

Mécanisme
Roller

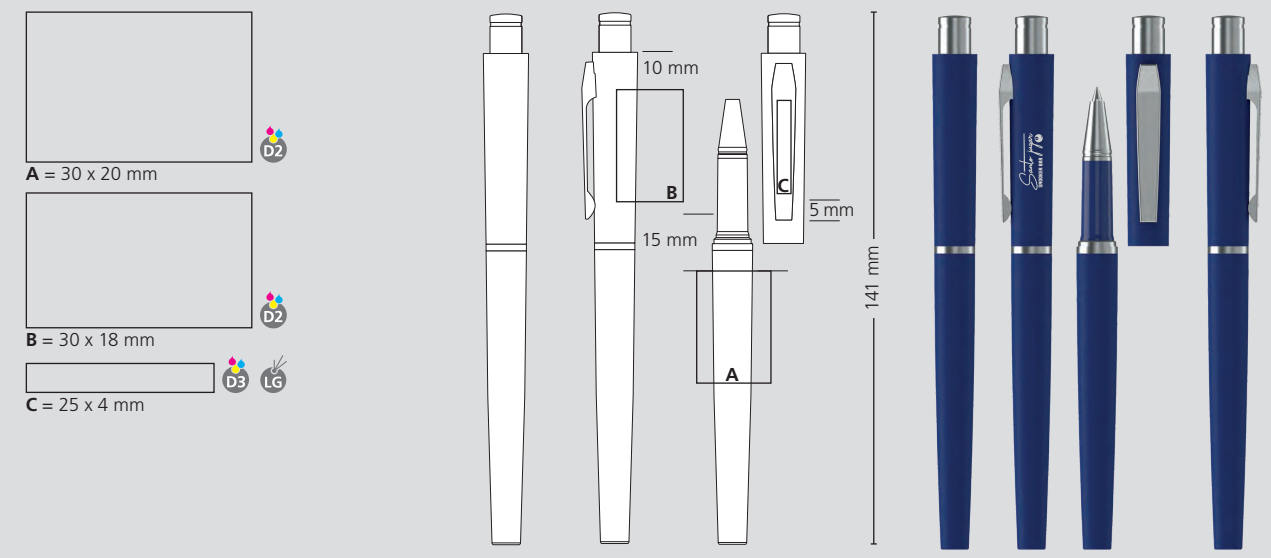
Matériaux et surfaces
Capuchon et corps: aluminium, surface softtouch en caoutchouc
Pointe: laiton chromé mat
Grip: plastique (ABS) finition opaque brillante
Poussoir et anneau: laiton chromé mat
Clip: acier chromé mat

Couleurs standards et spéciales
Roller: disponible en 7 couleurs
Couleur spéciale: à partir de 10 000 pcs, sans supplément PMS à partir de 25 000 pcs

Mine
Recharge mine roller RO-S (600 - 800 m), bleu ou noir

Information d'expédition
Quantité minimum: 100 pcs
Poids individuel: 20,0 g
Emballage: emballage individuel, emballage de 10 pièces par sachet plastique, 30 sachets plastiques par carton
Poids par carton: 11,0 kg

Druckflächen und Druckarten / Imprint areas and types / Zones et modes d'impression



100 % Ansicht / view / vue

50 % Ansicht / view / vue

Ø: 11,0 mm

60295 Snooker metal Mc

Menge	100	500	1.000	3.000
Preis/St.*	2,78 €	2,14 €	1,99 €	1,86 €



DE

Technik

Druckkugelschreiber

Materialien und Oberflächen

Schaft: Aluminium, mattlackierte Oberfläche
Ring und Drücker: Messing glanzverchromt
Oberteil: Aluminium, mattlackierte Oberfläche
Klipp: Stahl glanzverchromt

Standard- und Sonderfarben

Kugelschreiber: in 4 Farben erhältlich
Sonderfarben: ab 10.000 Stück, ab 25.000 Stück ohne PMS-Zuschlag

Mine

Multifill P (8.000 m), blau
Optional: Multifill P (schwarz)

Versandinformationen

Mindestmenge: 100 Stück
Einzelgewicht: 20,0 g
Verpackung: Einzelverpackung, 10 Verpackungseinheiten im Polybeutel, 30 Polybeutel im Karton
Kartongewicht: 11,0 kg

EN

Technique

Retractable ballpoint pen

Material and surface

Barrel: aluminium, matt laquered surface
Ring and push button: brass chrome plated
Upper barrel: aluminium, matt lacquered surface
Clip: steel chrome plated

Standard and special colours

Pen: available in 4 colours
Special colours: from 10,000 pcs., without PMS surcharge from 25,000 pcs.

Refill

Multifill P (8,000 m), blue
Optional: Multifill P (black)

Packaging information

MOQ: 100 pcs.
Unit weight: 20,0 g
Packing unit: single packaging, 10 packaging units per polybag, 30 polybags per carton
Weight per carton: 11,0 kg

FR

Mécanisme

Stylo à bille rétractable

Matériaux et surfaces

Corps: aluminium, surface mat laqué
Anneau: laiton chromé brillant
Partie supérieure: aluminium, surface mat laqué
Clip et poussoir: acier chromé brillant

Couleurs standards et spéciales

Stylo à bille: disponible en 4 couleurs
Couleur spéciale: à partir de 10 000 pcs, sans supplément PMS à partir de 25 000 pcs

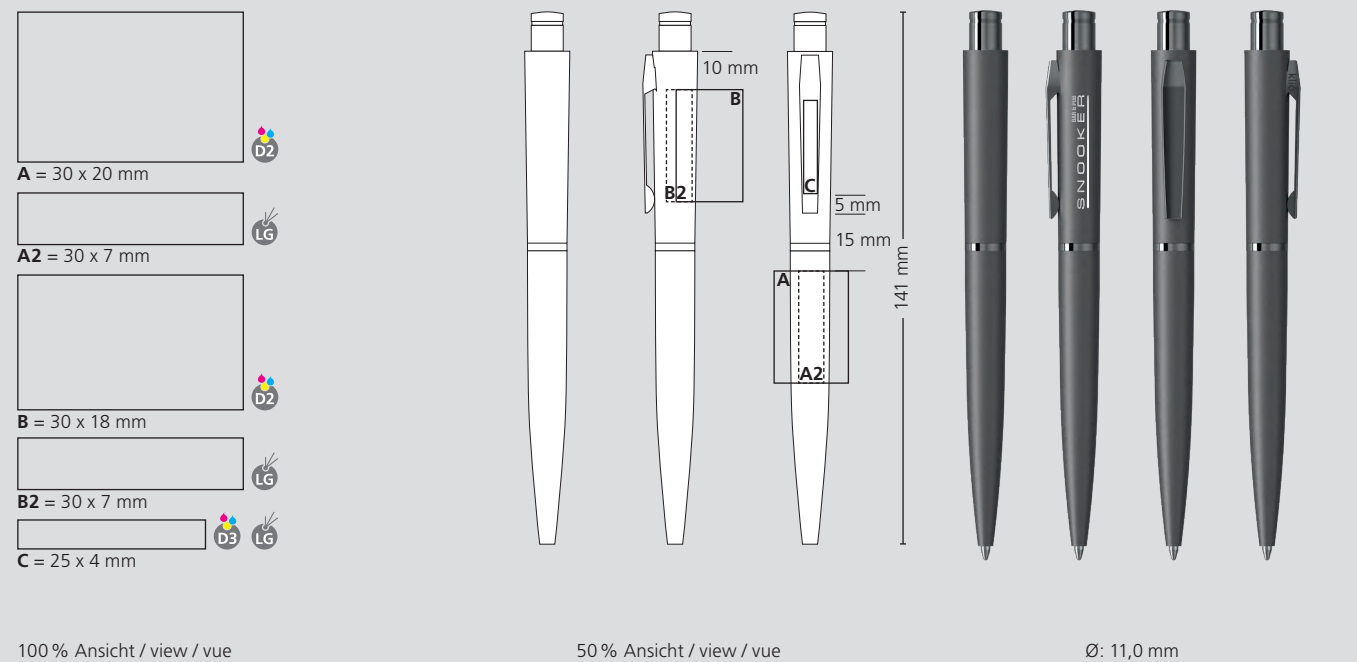
Mine

Multifill P (8 000 m), bleu
Contre supplément: Multifill P (noir)

Information d'expédition

Quantité minimum: 100 pcs
Poids individuel: 20,0 g
Emballage: emballage individuel, emballage de 10 pièces par sachet plastique, 30 sachets plastiques par carton
Poids par carton: 11,0 kg

Druckflächen und Druckarten / Imprint areas and types / Zones et modes d'impression



100% Ansicht / view / vue

50% Ansicht / view / vue

Ø: 11,0 mm

Einzigartige Oberfläche Softgrip

Die außergewöhnliche Softgrip-Lackierung verleiht unseren Produkten eine kieselsteinartige, aber warme Oberflächenstruktur, die sich gleichermaßen rau und weich anfühlt.

Optisch vermittelt die besondere Veredelung einen eher kühlen und dennoch edlen Eindruck. In Kombination mit ausgewählten Basismodellen, glänzenden Metallapplikationen und der passenden Farbe wird die Softgrip-Oberfläche zum echten Eyecatcher.

Mit dieser am Markt einzigartigen Lackierung heben Sie sich von der Masse ab und sorgen für einen bleibenden Eindruck.

Unique surface Softgrip

The extraordinary Softgrip varnish gives our products a 'stone'-like but warm surface structure that feels rough and smooth at the same time!

The look is rather cool and exudes class, it turns the Softgrip surface into a real eyecatcher, especially when combined with selected base colours and metal trims.

The finish is unique in the marketplace and you will stand out from the crowd, leaving a lasting impression.

Surface unique Softgrip

La laque exceptionnelle « softgrip » donne à nos produits une structure de surface rugueuse et douce semblable aux cailloux, mais chaude.

Optiquement, la finition spéciale donne une impression de fraîcheur et de noblesse. En combinaison avec des modèles de base sélectionnés, des applications métalliques brillantes et la couleur assortie, la surface softgrip devient un véritable accroche-regard.

Avec cette laque unique sur le marché, vous démarquez parmi la foule et faites bonne impression.



HIGHLIGHTS

60300 Unique carbon MMc	222
60301 Unique rollerball carbon MMc	223
60302 Unique wood MMc	224
60303 Unique rollerball wood MMc	225



Unique

- Drehkugelschreiber oder Rollerball in exquisitem Design
- Exklusive Materialien: modernes Carbon oder edles Nussbaumholz
- Speziell gefederter Stahlklipp
- Edle Metallelemente
- Hochwertige Verarbeitung
- Wertiges Eigengewicht
- Große Werbeflächen
- Geringe Mindestmengen
- Auch als Geschenkset erhältlich
- Twist action ballpoint pen or rollerball in an exquisit design
- Exclusive materials: modern carbon or noble walnut wood
- Specially spring steel clip
- Precious metal parts
- High-quality manufacturing
- Valuable self-weight
- Large advertising spaces
- Small minimum order quantities
- Available as gift set
- Stylo à bille pivotant ou roller en design exquis
- Matériaux exclusifs: carbone moderne ou bois de noyer noble
- Clip en acier spécial à ressort
- Éléments en métal précieux
- Fabrication de haute qualité
- Poids net précieux
- Grands espaces publicitaires
- Petites quantités minimales
- Disponible aussi en coffret cadeau

60300 Unique carbon MMc

Menge	100	500	1.000	3.000
Preis/St.*	15,43 €	13,77 €	13,12 €	12,49 €



DE

Technik
Drehkugelschreiber

Materialien und Oberflächen

Spitze: Messing glanzverchromt
Schaft: Carbon
Oberteil: Messing glanzverchromt
Klipp: Stahl glanzverchromt

Standard- und Sonderfarben
Schaft: Carbon

Mine

Multifill P (8.000 m), blau
Optional: Multifill P (schwarz)

Versandinformationen

Mindestmenge: 100 Stück
Einzelgewicht: 34,9 g
Verpackung: Einzelverpackung, 10 Verpackungseinheiten im Polybeutel, 30 Polybeutel im Karton
Kartongewicht: 11,1 kg

EN

Technique
Twist action ballpoint pen

Material and surface

Tip: brass chrome plated
Barrel: carbon
Upper barrel: brass chrome plated
Clip: steel chrome plated

Standard and special colours
Barrel: carbon

Refill

Multifill P (8,000 m), blue
Optional: Multifill P (black)

Packaging information

MOQ: 100 pcs.
Unit weight: 34.9 g
Packing: single packaging, 10 packaging units per polybag, 30 polybags per carton
Carton weight: 11.1 kg

FR

Mécanisme
Stylo à bille pivotant

Matériaux et surfaces

Pointe: laiton chromé brillant
Corps: carbone
Partie supérieure: laiton chromé brillant
Clip: acier chromé

Couleurs standards et spéciales
Corps: carbone

Mine

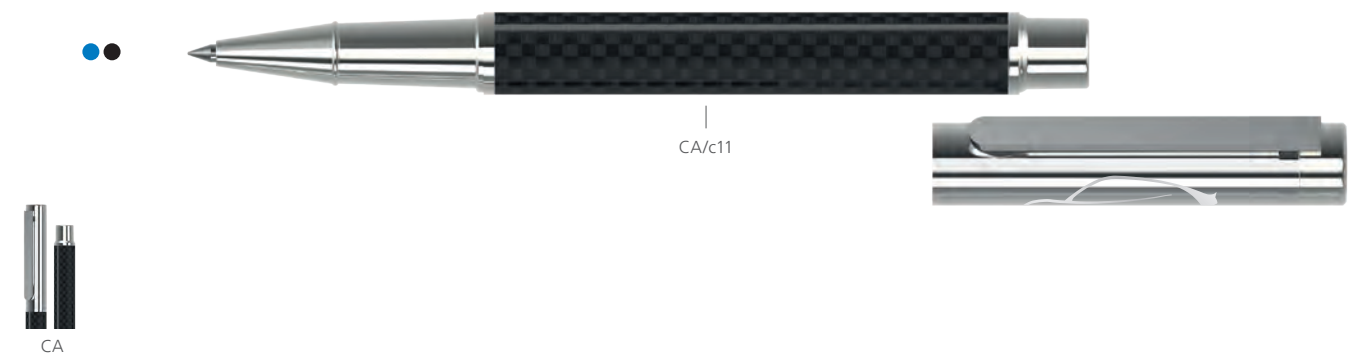
Multifill P (8 000 m), bleu
Contre supplément: Multifill P (noir)

Information d'expédition

Quantité minimum: 100 pcs
Poids individuel: 34,9 g
Emballage: emballage individuel, emballage de 10 pièces par sachet plastique, 30 sachets plastiques par carton
Poids du carton: 11,1 kg

60301 Unique rollerball carbon MMc

Menge	100	500	1.000	3.000
Preis/St.*	16,85 €	15,08 €	14,37 €	13,68 €



DE

Technik
Tintenroller

Materialien und Oberflächen

Spitze: Messing glanzverchromt
Schaft: Carbon
Kappe: Messing glanzverchromt
Klipp: Stahl glanzverchromt

Standard- und Sonderfarben
Schaft: Carbon

Mine

Rollerballmine RO-S (600 - 800 m), blau oder schwarz

Versandinformationen

Mindestmenge: 100 Stück
Einzelgewicht: 36,3 g
Verpackung: Einzelverpackung, 10 Verpackungseinheiten im Polybeutel, 30 Polybeutel im Karton
Kartongewicht: 11,5 kg

EN

Technique
Rollerball pen

Material and surface

Tip: brass chrome plated
Barrel: carbon
Cap: brass chrome plated
Clip: steel chrome plated

Standard and special colours
Barrel: carbon

Refill

Rollerball refill RO-S (600 - 800 m), blue or black

Packaging information

MOQ: 100 pcs.
Unit weight: 36.3 g
Packing unit: single packaging, 10 packaging units per polybag, 30 polybags per carton
Carton weight: 11.5 kg

FR

Mécanisme
Roller

Matériaux et surfaces

Pointe: laiton chromé brillant
Corps: carbone
Capuchon: laiton chromé brillant
Clip: acier chromé

Couleurs standards et spéciales
Corps: carbone

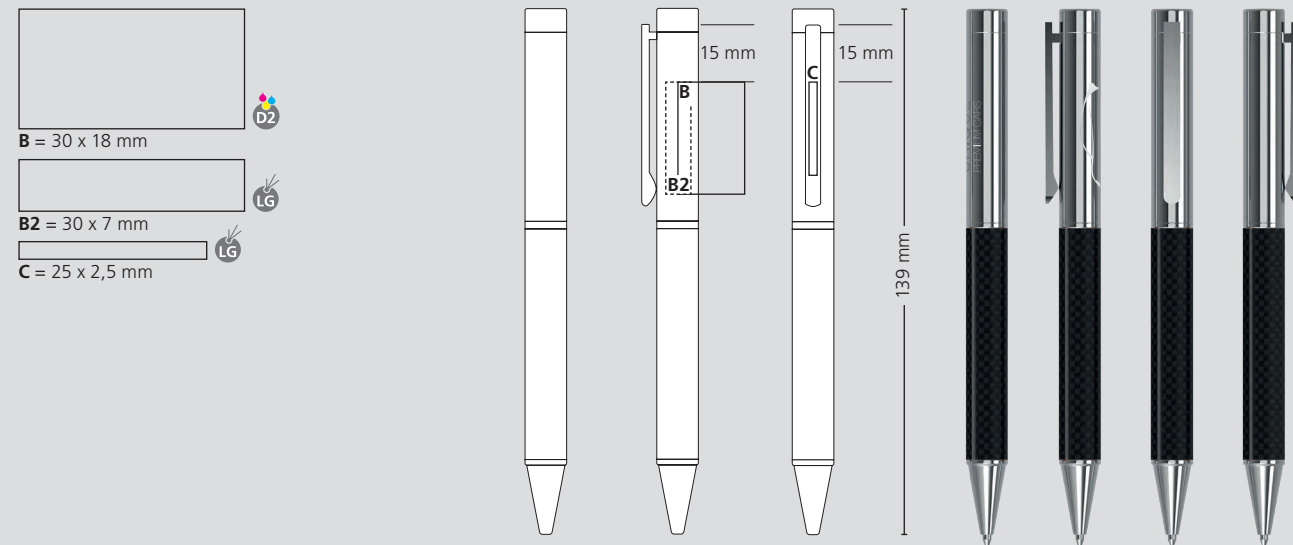
Mine

Recharge mine roller RO-S (600 - 800 m), bleu ou noir

Information d'expédition

Quantité minimum: 100 pcs
Poids individuel: 36,3 g
Emballage: emballage individuel, emballage de 10 pièces par sachet plastique, 30 sachets plastiques par carton
Poids du carton: 11,5 kg

Druckflächen und Druckarten / Imprint areas and types / Zones et modes d'impression

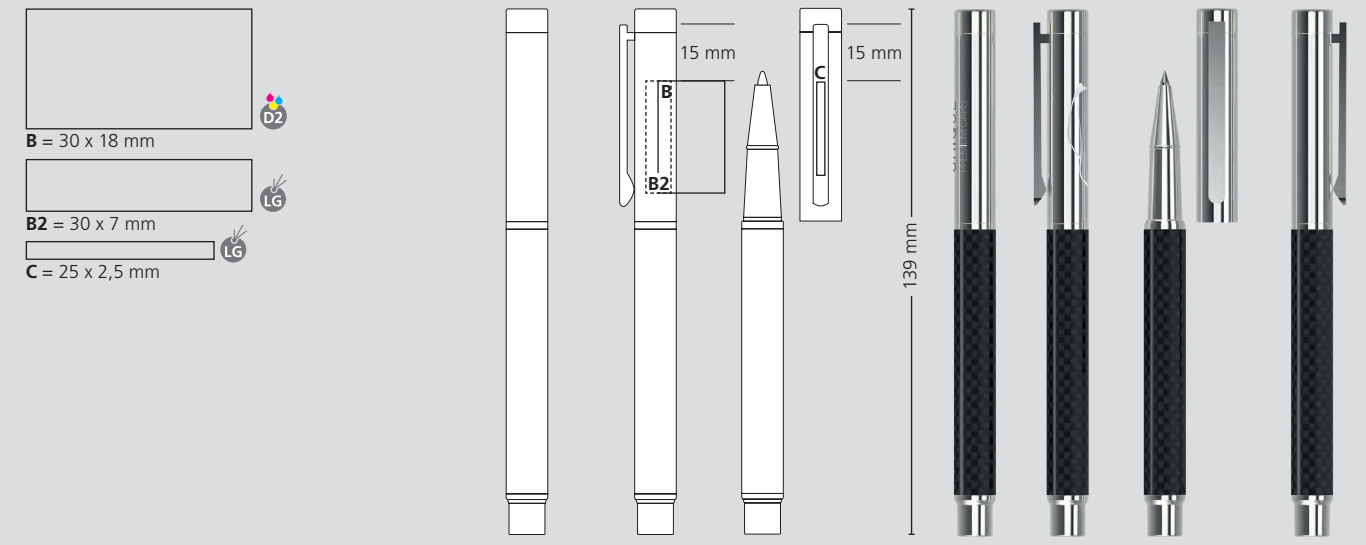


100 % Ansicht / view / vue

50 % Ansicht / view / vue

Ø: 11,0 mm

Druckflächen und Druckarten / Imprint areas and types / Zones et modes d'impression



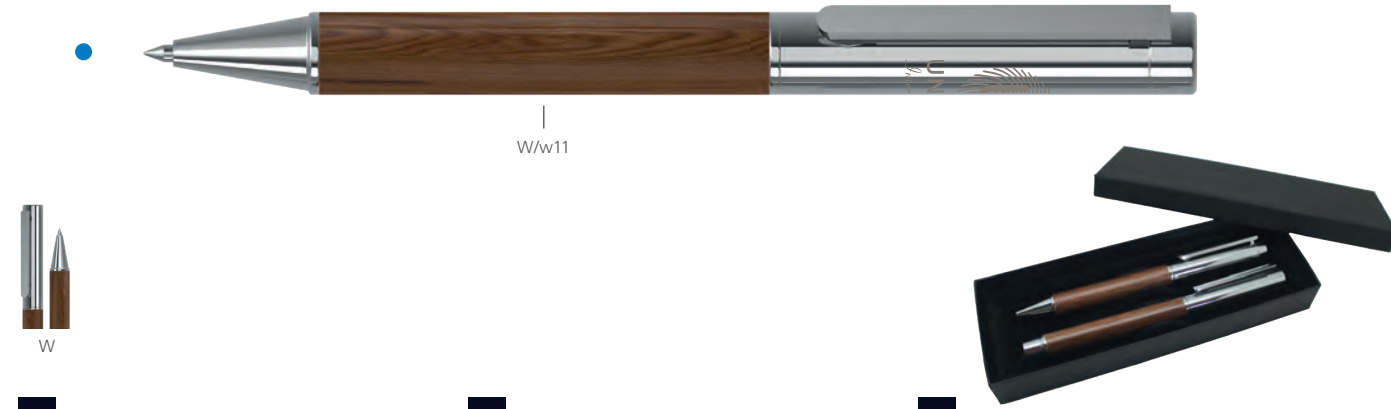
100 % Ansicht / view / vue

50 % Ansicht / view / vue

Ø: 11,0 mm

60302 Unique wood MMc

Menge	100	500	1.000	3.000
Preis/St.*	11,64 €	10,29 €	9,79 €	9,30 €



DE

Technik
Drehkugelschreiber

Materialien und Oberflächen

Spitze: Messing glanzverchromt
Schaft: Nussbaumholz
Oberenteil: Messing glanzverchromt
Klipp: Stahl glanzverchromt

Standard- und Sonderfarben

Schaft: Nussbaumholz

Mine

Multifill P (8.000 m), blau
Optional: Multifill P (schwarz)

Versandinformationen

Mindestmenge: 100 Stück
Einzelgewicht: 36,9 g
Verpackung: Einzelverpackung, 10 Verpackungseinheiten im Polybeutel, 30 Polybeutel im Karton
Kartongewicht: 11,7 kg

EN

Technique
Twist action ballpoint pen

Material and surface

Tip: brass chrome plated
Barrel: nutwood
Upper barrel: brass chrome plated
Clip: steel chrome plated

Standard and special colours

Schaft: nutwood

Refill

Multifill P (8,000 m), blue
Optional: Multifill P (black)

Packaging information

MOQ: 100 pcs.
Unit weight: 36.9 g
Packing unit: single packaging, 10 packaging units per polybag, 30 polybags per carton
Carton weight: 11.7 kg

FR

Mécanisme
Stylo à bille pivotant

Matériaux et surfaces

Pointe: laiton chromé brillant
Corps: bois de noyer
Partie supérieure: laiton chromé brillant
Clip: acier chromé

Couleurs standards et spéciales

Corps: bois de noyer

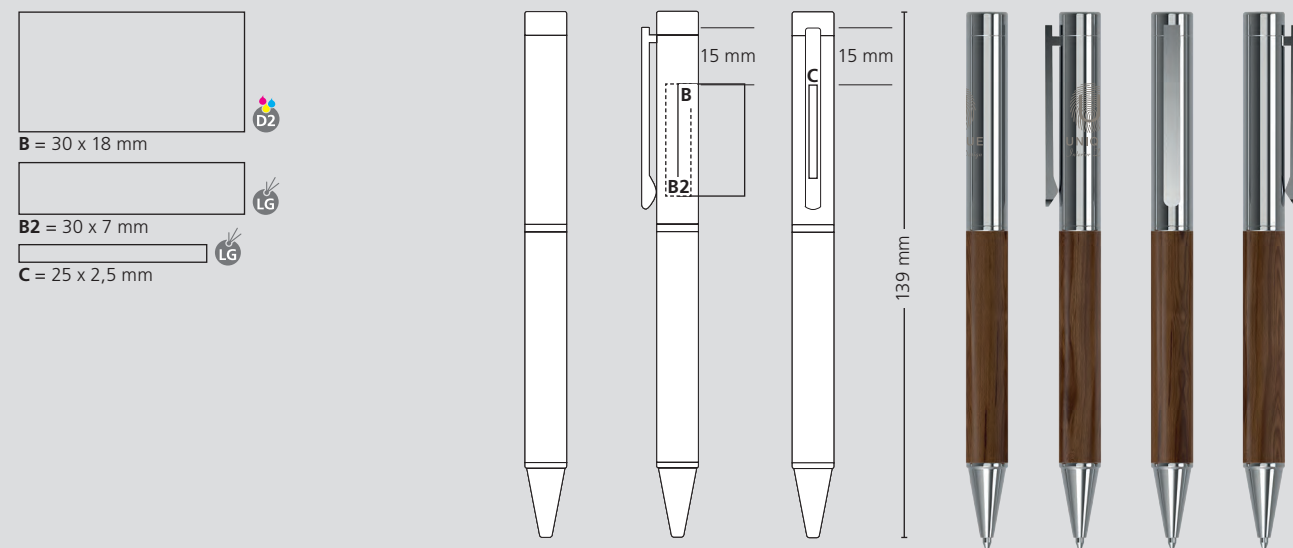
Mine

Multifill P (8 000 m), bleu
Contre supplément: Multifill P (noir)

Information d'expédition

Quantité minimum: 100 pcs
Poids individuel: 36,9 g
Emballage: emballage individuel, emballage de 10 pièces par sachet plastique, 30 sachets plastiques par carton
Poids du carton: 11,7 kg

Druckflächen und Druckarten / Imprint areas and types / Zones et modes d'impression



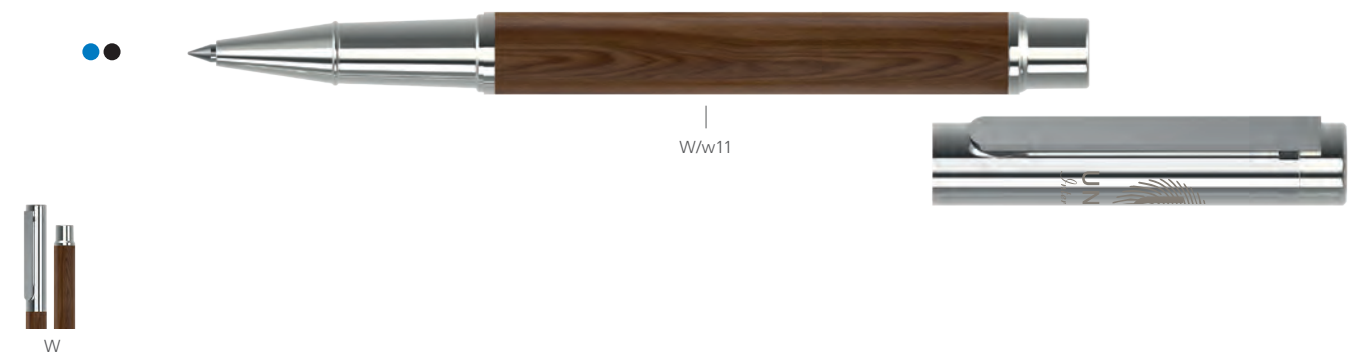
100 % Ansicht / view / vue

50 % Ansicht / view / vue

Ø: 11,0 mm

60303 Unique rollerball wood MMc

Menge	100	500	1.000	3.000
Preis/St.*	13,06 €	11,59 €	11,04 €	10,50 €



DE

Technik
Tintenroller

Materialien und Oberflächen

Spitze: Messing glanzverchromt
Schaft: Nussbaumholz
Kappe: Messing glanzverchromt
Klipp: Stahl glanzverchromt

Standard- und Sonderfarben

Schaft: Nussbaumholz

Mine

Rollerballmine RO-S (600 - 800 m), blau oder schwarz

Versandinformationen

Mindestmenge: 100 Stück
Einzelgewicht: 38,2 g
Verpackung: Einzelverpackung, 10 Verpackungseinheiten im Polybeutel, 30 Polybeutel im Karton
Karton: 12,1 kg

EN

Technique
Rollerball pen

Material and surface

Tip: brass chrome plated
Barrel: nutwood
Cap: brass chrome plated
Clip: steel chrome plated

Standard and special colours

Schaft: nutwood

Refill

Rollerball refill RO-S (600 – 800 m), blue or black

Packaging information

MOQ: 100 pcs.
Unit weight: 38.2 g
Packing unit: single packaging, 10 packaging units per polybag, 30 polybags per carton
Carton weight: 12.1 kg

FR

Mécanisme
Roller

Matériaux et surfaces

Pointe: laiton chromé brillant
Corps: bois de noyer
Capuchon: laiton chromé brillant
Clip: acier chromé

Couleurs standards et spéciales

Corps: bois de noyer

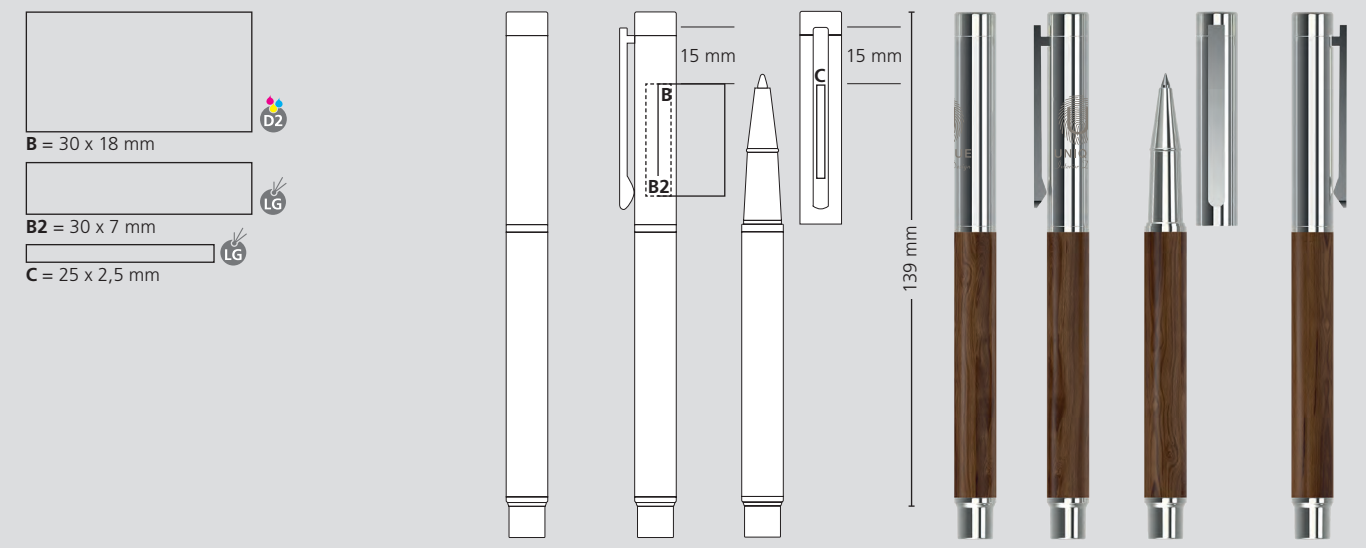
Mine

Recharge mine roller RO-S (600 - 800 m), bleu ou noir

Information d'expédition

Quantité minimum: 100 pcs
Poids individuel: 38,2 g
Emballage: emballage individuel, emballage de 10 pièces par sachet plastique, 30 sachets plastiques par carton
Poids du carton: 12,1 kg

Druckflächen und Druckarten / Imprint areas and types / Zones et modes d'impression



100 % Ansicht / view / vue

50 % Ansicht / view / vue

Ø: 11,0 mm

- 228 53061 Case Carton 1P
- 228 53065 Case Carton 2P
- 228 53037 Case Leather 1P
- 228 53073 Case Faux Leather 1P
- 229 53074 Case Faux Leather bio 1P
- 229 53034 Case 360°
- 230 53052 Case 1P + USB
- 230 53028 Case Carbon 2P
- 230 70395 Case USB
- 231 53059 Presenter 1P (white)
- 231 53060 Presenter USB
- 231 53050 Presenter 1P (silver)



CASES & ETUIS

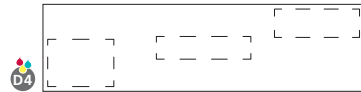
53061 Case Carton 1P

*Einzelpreis ab 2,65 €

Made in Germany



~ 170 mm x 45 mm x 25 mm



DE

Beschreibung

Kartonetui mit Deckel und strukturierter Oberfläche in Leinenoptik; geeignet für 1 Schreibgerät
Einsatz: schwarze Kartoneinlage mit Vertiefung zur Fixierung

EN

Description

Gift case with lid and textured surface in linen look; suitable for 1 writing instrument
Insert: black carton inlay with fixing tab

FR

Description

Etui en carton avec couvercle et surface en aspect de lin; pour 1 instruments d'écriture
Inlay du boîtier: intérieur en carton noir avec patte de fixation

Veredelung / Druckflächen

2c Druck 45 x 15 mm
2c Druck 50 x 12 mm
2c Druck 35 x 25 mm
Position wählbar

Finishing / Imprint surfaces

2c printing 45 x 15 mm
2c printing 50 x 12 mm
2c printing 35 x 25 mm
Position optional

Affinage / Zones d'impression

2c impression 45 x 15 mm
2c impression 50 x 12 mm
2c impression 35 x 25 mm
Position sélectionnable

53073 Case Faux Leather 1P

*Einzelpreis ab 2,07 €



~ 155 mm x 40 mm



DE

Beschreibung

Stecketui aus Lederimitat; geeignet für 1 Schreibgerät;
Oberfläche aus 4 Farben wählbar (1)
Inlay und Ziernähte aus 4 Farben wählbar (2)

EN

Description

Pouch made of imitation leather; suitable for 1 writing instrument;
Surface can be selected in 4 colours (1)
Inlay and decorative seams selectable in 4 colours (2)

FR

Description

Étui en imitation de cuir; pour 1 instrument d'écriture;
La surface peut être sélectionnée en 4 couleurs (1)
Inlay et seams décoratifs sélectionnables en 4 couleurs (2)

Veredelung / Druckflächen

keine Veredelung möglich

Finishing / Imprint surfaces

No finishing available

Affinage / Zones d'impression

Pas d'affinage possible

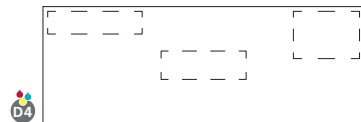
53065 Case Carton 2P

*Einzelpreis ab 3,07 €

Made in Germany



~ 170 mm x 60 mm x 25 mm



DE

Beschreibung

Kartonetui mit Deckel und strukturierter Oberfläche in Leinen- oder Carbonoptik; geeignet für 2 Schreibgeräte
Einsatz: schwarze Veloureinlage mit Vertiefungen zur Fixierung

EN

Description

Gift case with lid and textured surface in linen or carbon look; suitable for 2 writing instruments;
Insert: black velour inlay with slots for fixing

FR

Description

Etui en carton avec couvercle et surface en aspect de lin ou aspect carbone; pour 2 instruments d'écriture
Inlay du boîtier: intérieur EVA en velours avec patte de fixation noir

Veredelung / Druckflächen

2c Druck 45 x 15 mm
2c Druck 50 x 12 mm
2c Druck 35 x 25 mm
Position wählbar

Finishing / Imprint surfaces

2c printing 45 x 15 mm
2c printing 50 x 12 mm
2c printing 35 x 25 mm
Position optional

Affinage / Zones d'impression

2c impression 45 x 15 mm
2c impression 50 x 12 mm
2c impression 35 x 25 mm
Position sélectionnable

53074 Case Faux Leather bio 1P

*Einzelpreis ab 2,07 €



~ 155 mm x 40 mm



DE

Beschreibung

Nachhaltiges Stecketui aus Lederimitat; geeignet für 1 Schreibgerät; erhältlich in 4 Farben; 90% biologisch abbaubar;
Kennzeichnung mit dem „bioD“-Logo (Prägung)

EN

Description

Sustainable pouch in imitation leather; suitable for 1 writing instrument; available in 4 colours; 90% biodegradable; marked with the „bioD“ logo (Embossing)

FR

Description

Étui durable en imitation de cuir; pour 1 instrument d'écriture; disponible en 4 couleurs; biodégradable à 90%; marquée du logo „bioD“ (Embossage)

Veredelung / Druckflächen

keine Veredelung möglich

Finishing / Imprint surfaces

No finishing available

Affinage / Zones d'impression

Pas d'affinage possible

53037 Case Leather 2P

*Einzelpreis ab 5,29 €



~ 155 mm x 45 mm x 20 mm

DE

Beschreibung

Schwarzes Echtlederetui mit Einstecklasche; geeignet für 1 oder 2 Schreibgeräte
Einsatz: Innenliegende Schlaufen zur Fixierung

EN

Description

Black genuine leather case with tuck-in tab; suitable for 1 or 2 writing instruments
Insert: internal loops for fixing

FR

Description

Étui en cuir véritable noir avec languette à enfiler; pour 1 ou 2 instruments d'écriture
Inlay: boucles internes pour la fixation

Veredelung / Druckflächen

keine Veredelung möglich

Finishing / Imprint surfaces

No finishing available

Affinage / Zones d'impression

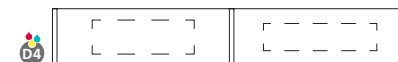
Pas d'affinage possible

53034 Case 360°

*Einzelpreis ab 0,72 €



~ 158 mm x 25 mm x 25 mm



DE

Beschreibung

Transparentes Kunststoffetui mit Rundumsicht; geeignet für 1 Schreibgerät;
Einsatz: universelle Halterung in Form eines Kunststoffplättchens

EN

Description

Transparent plastic case with an all-round view; suitable for 1 writing instrument
Insert: universal holder in form of a plastic plate

FR

Description

Boîtier en plastique transparent avec vue panoramique; pour 1 instrument d'écriture
Inlay: support universel avec support plastique

Veredelung / Druckflächen

2c Druck 45 x 15 mm
2c Druck 50 x 12 mm
Position wählbar

Finishing / Imprint surfaces

2c printing 45 x 15 mm
2c printing 50 x 12 mm
Position optional

Affinage / Zones d'impression

2c impression 45 x 15 mm
2c impression 50 x 12 mm
Position sélectionnable

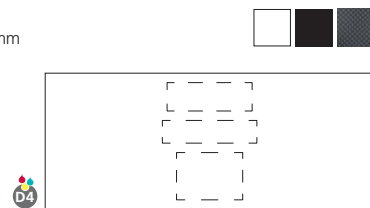
*UVP exkl. Druck / *RRP without imprint / *Prix de vente conseillé, impression non inclus

53052 Case 1P + USB

*Einzelpreis ab 2,65 €



~ 174 mm x 72 mm x 49 mm



DE

Beschreibung

Kartonetui mit Magnetverschluss zum Aufklappen; geeignet für 1 Schreibgerät und 1 USB-Stick
Einsatz: schwarze Schaumstoffeinlage mit Aussparungen für die Produkte

EN

Description

Gift case with magnetic closure, swing opening; suitable for 1 writing instrument and 1 USB stick; Insert: black foam inlay with slots for the products

FR

Description

Etui en carton avec fermeture magnétique pour l'ouverture; pour 1 instrument d'écriture et 1 clé USB, Inlay: EVA en mousse noire

Veredelung / Druckflächen

2c Druck 45 x 15 mm
2c Druck 50 x 12 mm
2c Druck 35 x 25 mm
Position wählbar

Finishing / Imprint surfaces

2c printing 45 x 15 mm
2c printing 50 x 12 mm
2c printing 35 x 25 mm
Position optional

Affinage / Zones d'impression

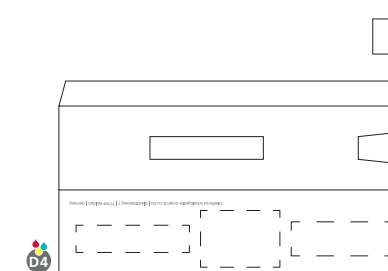
2c impression 45 x 15 mm
2c impression 50 x 12 mm
2c impression 35 x 25 mm
Position sélectionnable

53059 Presenter 1P

*Einzelpreis ab 0,29 €



~ 155 mm x 37 mm



DE

Beschreibung

Presenter aus Karton mit Sichtfenster; weiß geeignet für 1 Schreibgerät

EN

Description

Gift presenter with viewing window; white suitable for 1 writing instrument

FR

Description

Presenter en carton avec fenêtre de visualisation; blanc; pour 1 instrument d'écriture

Veredelung / Druckflächen

2c Druck 45 x 15 mm
2c Druck 50 x 12 mm
2c Druck 35 x 25 mm
Position wählbar

Finishing / Imprint surfaces

2c printing 45 x 15 mm
2c printing 50 x 12 mm
2c printing 35 x 25 mm
Position optional

Affinage / Zones d'impression

2c impression 45 x 15 mm
2c impression 50 x 12 mm
2c impression 35 x 25 mm
Position sélectionnable

53028 Case Carbon 2P

*Einzelpreis ab 2,29 €



~ 174 mm x 72 mm x 49 mm



DE

Beschreibung

Kartonetui mit Magnetverschluss zum Aufklappen; geeignet für 1 oder 2 Schreibgeräte
Einsatz: schwarze Satineinlage mit Satinband und zusätzlichen Schlaufen zur Fixierung

EN

Description

Gift case with magnetic closure, swing opening; suitable for 1 or 2 writing instruments; Insert: black satin inlay with satin ribbon and additional loops for fixing

FR

Description

Etui en carton avec fermeture magnétique pour l'ouverture; pour 1 ou 2 instruments d'écriture
Inlay: en satin noir avec ruban de satin et boucles supplémentaires pour la fixation

Veredelung / Druckflächen

2c Druck 45 x 15 mm
2c Druck 50 x 12 mm
2c Druck 35 x 25 mm
Position wählbar

Finishing / Imprint surfaces

2c printing 45 x 15 mm
2c printing 50 x 12 mm
2c printing 35 x 25 mm
Position optional

Affinage / Zones d'impression

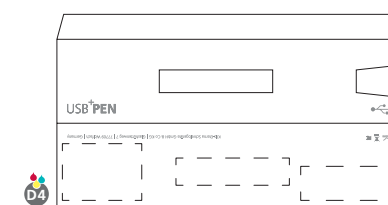
2c impression 45 x 15 mm
2c impression 50 x 12 mm
2c impression 35 x 25 mm
Position sélectionnable

53060 Presenter USB

*Einzelpreis ab 0,29 €



~ 155 mm x 37 mm



DE

Beschreibung

Presenter aus Karton mit Sichtfenster und USB-Aufdruck; weiß; geeignet für 1 Schreibgerät

EN

Description

Gift presenter with viewing window and USB imprint; white; suitable for 1 writing instrument

FR

Description

Presenter en carton avec fenêtre de visualisation et impression USB; blanc; pour 1 instrument d'écriture

Veredelung / Druckflächen

2c Druck 45 x 15 mm
2c Druck 50 x 12 mm
2c Druck 35 x 25 mm
Position wählbar

Finishing / Imprint surfaces

2c printing 45 x 15 mm
2c printing 50 x 12 mm
2c printing 35 x 25 mm
Position optional

Affinage / Zones d'impression

2c impression 45 x 15 mm
2c impression 50 x 12 mm
2c impression 35 x 25 mm
Position sélectionnable

70395 Case USB

*Einzelpreis ab 0,72 €



~ 65 mm x 22 mm x 11 mm



DE

Beschreibung

Transparentes Kunststoffetui zum Aufklappen; geeignet für 1 USB-Stick (Twista)

EN

Description

Transparent plastic case, swing opening; suitable for 1 USB stick (Twista)

FR

Description

Boîtier en plastique transparent à ouvrir; pour 1 clé USB (Twista)

Veredelung / Druckflächen

keine Veredelung möglich

Finishing / Imprint surfaces

No finishing available

Affinage / Zones d'impression

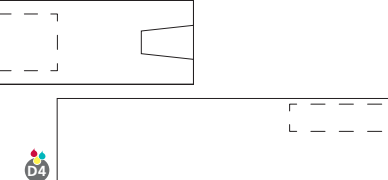
Pas d'affinage possible

53050 Presenter 1P (silver)

*Einzelpreis ab 0,29 €



~ 155 mm x 37 mm



DE

Beschreibung

Presenter aus Karton; silber; geeignet für 1 Schreibgerät

EN

Description

Gift presenter; silver; suitable for 1 writing instrument

FR

Description

Presenter en carton; argenté; pour 1 instrument d'écriture

Veredelung / Druckflächen

2c Druck 45 x 15 mm
2c Druck 50 x 12 mm
2c Druck 35 x 25 mm
Position wählbar

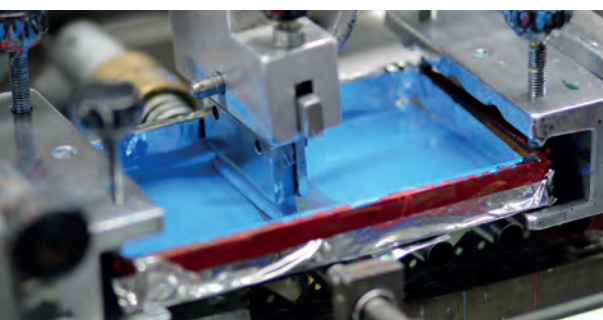
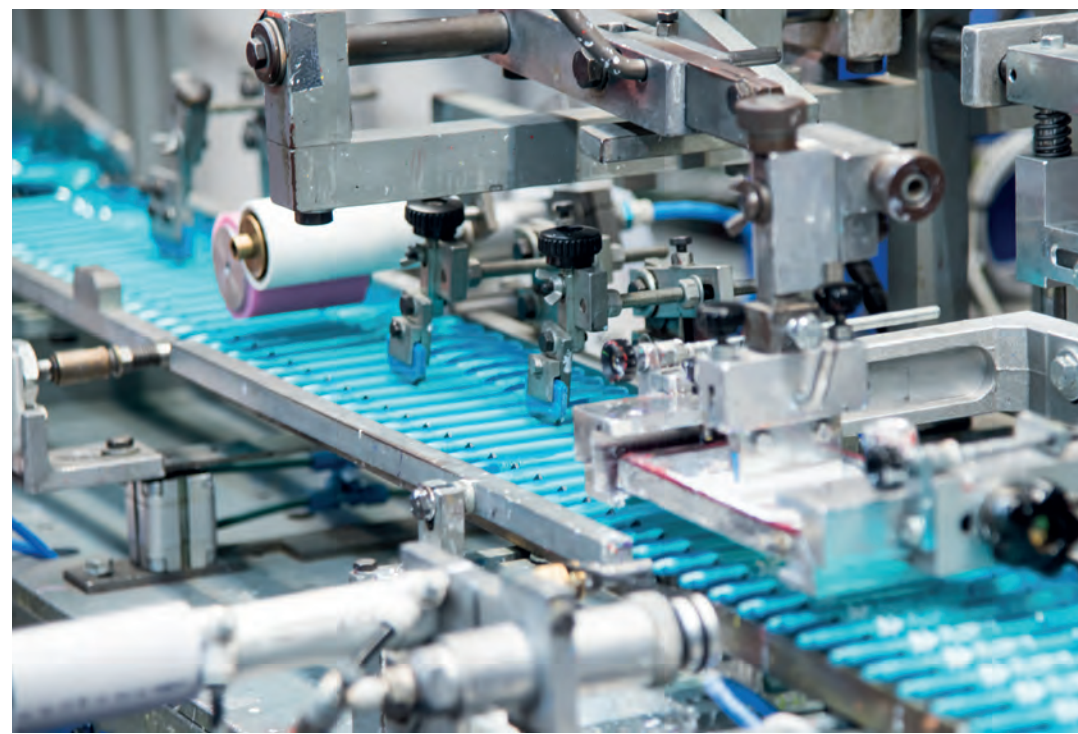
Finishing / Imprint surfaces

2c printing 45 x 15 mm
2c printing 50 x 12 mm
2c printing 35 x 25 mm
Position optional

Affinage / Zones d'impression

2c impression 45 x 15 mm
2c impression 50 x 12 mm
2c impression 35 x 25 mm
Position sélectionnable

*UVP exkl. Druck / *RRP without imprint / *Prix de vente conseillé, impression non inclus



Veredelung Brand your product

Abhängig vom ausgewählten Produkt, den zur Verfügung stehenden Druckflächen und den gewünschten Druckmotiven bieten sich unterschiedliche Verfahren an, mit denen ein Schreibgerät veredelt werden kann. Wir bieten die nachfolgenden Optionen, so dass aus einem wertigen Kugelschreiber ein individueller Begleiter mit einer persönlichen Markenbotschaft wird.

Siebdruck
Der Siebdruck ist ein klassisches Druckverfahren, das sehr weit verbreitet ist. Es kommt vorwiegend zum Einsatz, wenn Flächen bedruckt werden sollen. Auch beim Veredeln von Schreibgeräten ist der Siebdruck eine gängige Praxis. Die gute Passergenauigkeit und die hohe Randschärfe sind schlagende Argumente, gerade wenn es um die Anbringung von Firmenlogos inklusive eines zugehörigen Slogans geht.

Tampondruck
Mittels Tampondruck lassen sich sehr gut unebene oder stark gewölbte Oberflächen bedrucken. Wo dem Siebdruck physikalische Grenzen gesetzt sind, kommt der Tampondruck als echte Alternative daher. Darüber hinaus besticht das Verfahren durch die Möglichkeit, mehrfarbig und auf sehr kleinen Flächen drucken zu können. Damit lassen sich auch farbenfrohe Botschaften auf eher ungewöhnlichen Stellen des Schreibgeräts platzieren.

Digitaldruck
Der Digitaldruck ist das geeignete Verfahren, wenn viele Farben, Farbverläufe oder gar Fotos zur Individualisierung eines Kugelschreibers verwendet werden sollen. Dank dieser modernen Drucktechnik sind der Kreativität kaum mehr Grenzen gesetzt. Das schafft beim Gegenüber einen bleibenden Eindruck.

Lasergravur
Beim Gravieren fährt ein Laser definierte Bereiche auf dem Schreibgerät ab. Hierdurch entsteht eine fühlbare Prägung in der Oberfläche. Abhängig vom Material, in das der Laser einbrennt, entstehen unterschiedliche Effekte. Schriftzüge, Schmucklinien, aber auch komplexe Logos zieren in der Regel Metallelemente auf den Kugelschreibern. Die elegante Anmutung, die besondere Haptik und der hochwertige Gesamteindruck sprechen für diese Art der Veredelung.

Finishing Brand your product

Depending on the product model, the available imprint areas, and the required printing mode, all can offer different ways of how to refine a writing instrument. We offer the following options to turn a valuable ballpen into an individual companion with a personal brand message.

Screen printing
Screen printing is a widely used, classic printing method when it comes to product surfaces. It is the most common method when refining writing instruments. The precision and accuracy of this method and the high definition achieved are convincing arguments, especially when it comes to printing of company logos including a slogan.

Tampon/Pad printing
Uneven and strongly curved surfaces can best be printed by means of pad printing. Wherever there are physical limits to screen printing, tampon printing is a real alternative. In addition, this method is perfect for printing in several colours and on very small areas. Utilising this method, colourful messages can be placed on the more 'unusual' places of the writing instrument.

Digital printing
Digital printing is the perfect way when it comes to customising a pen with many or graduating colours or even photos. Thanks to this modern technique there are almost no limits to your creativity. It creates a lasting impression on the recipient.

Laser engraving
When engraving, a laser moves over specified areas on the writing instrument creating a tangible debossing in the surface. Depending on the material, the laser burns and produces a stunning change to the surface of the product. Letters, embellishing lines, but also complex logos usually adorn the metal parts of a pen. The elegant look, the special touch and the prestigious overall impression speak for this kind of finishing.

Finition Brand your product

Dépendant du produit sélectionné, des zones d'impression disponibles et des motifs d'impression souhaités, il existe différentes méthodes pour affiner votre instrument d'écriture. Nous vous proposons les options suivantes pour que votre stylo à bille précieux soit complètement un compagnon individuel avec votre message de marque.

Sérigraphie
La sérigraphie est un procédé d'impression classique largement utilisé. Elle est principalement utilisée pour l'impression des surfaces. La sérigraphie est également une procédure courante lors de l'affinage des instruments d'écriture. La bonne précision d'ajustage et la grande netteté des contours sont des arguments convaincants, surtout lorsqu'il s'agit de l'application d'un logo avec son slogan.

Tampographie
La tampographie permet d'imprimer des surfaces irrégulières ou fortement courbées. Partout où il y a des limites physiques à la sérigraphie, la tampographie est une véritable alternative. De plus, le procédé se distingue également par sa capacité à imprimer plusieurs couleurs sur de très petites surfaces. Cela permet de placer des messages colorés sur des endroits atypiques de l'instrument d'écriture.

Impression numérique
L'impression numérique est la méthode idéale si vous souhaitez imprimer plusieurs couleurs, dégrader des couleurs ou même imprimer une photo pour personnaliser votre stylo. Grâce à cette technique d'impression moderne, il n'y a presque aucune limite à votre créativité. Vous laissez ainsi une impression durable chez votre interlocuteur.

Gravure laser
Lors de la gravure, un laser se déplace sur des zones définies de l'instrument d'écriture. Cela crée un gaufrage tactile dans la surface. Selon la matière sur laquelle le laser est utilisé, différents effets sont créés. Des lettres, des lignes de bijoux, mais aussi des logos complexes ornent généralement les éléments métalliques des stylos à bille. Cet aspect élégant, un toucher agréable et une impression générale de haute qualité justifie de ce type de finition.



Druckvorlagen

Die Qualität eines Werbekugelschreibers hängt von vielen Faktoren ab. Ein entscheidender Faktor ist die Güte der Veredelung. Daher definieren wir für Druckvorlagen Standards und Minimalanforderungen. So können wir Ihnen hochwertige Schreibgeräte garantieren, die Ihre Marke entsprechend in den Markt transportieren.

Dateien

- Vektorisierte Dateien (EPS oder AI), alternativ PDF
- Bildauflösung für Digitaldruck mindestens 300 dpi

Minimale Strichstärken

- Gravur > 0,05 mm
- Tampondruck > 0,10 mm
- Siebdruck > 0,15 mm
- Digitaldruck > 0,20 mm

Technische Hinweise

- Minimale Farbtoleranzen zwischen Papier- bzw. Bildschirmdarstellung und Produkt sind technisch bedingt und können auftreten.
- In bestimmten Fällen muss mit weißer Druckfarbe unterlegt werden, um ein sauberes und farbintensives Druckbild zu erhalten. Die Kosten für das Unterlegen entsprechen einer weiteren Farbe und fallen additiv an.

Sonstige Hinweise

- Kleinbuchstaben > 1,2 mm
- Datenübermittlung per E-Mail oder FTP
- Beginn der Produktion unmittelbar nach Freigabe der Druckstandskizze

Artwork

The quality of your printed pens depends on many factors. A crucial factor is the quality of the finishing. That's why we define standard and minimum requirements for artwork. Like this, we can guarantee delivery of high quality writing instruments that transport your brand into the market.

Data

- Vectorised files (EPS or AI), alternatively PDF
- Resolution for digital printing minimum 300 dpi

Minimum line thickness

- Engraving > 0,05 mm
- Tampon/pad printing > 0,10 mm
- Screen printing > 0,15 mm
- Digital printing > 0,20 mm

Technical notes

- Slight differences in colour between those shown on screen or on a printout and product can occur due to technical factors.
- In certain cases, a white underlay is needed in order to achieve a clean and strong imprint. The cost for this underlay corresponds to an additional colour.

Others

- Minuscule letters > 1.2 mm
- Data transmission by e-mail or FTP
- Production starts after receipt of a signed printing proof

Maquettes d'impression

La qualité d'un stylo à bille publicitaire dépend de nombreux facteurs. La qualité de la finition est un facteur décisif. Pour cette raison nous spécifions des exigences de normes et minimales pour les maquettes d'impression. Nous vous garantissons ainsi des instruments d'écriture de haute qualité qui transportent votre marque sur le marché.

Fichiers

- Fichiers vectorisés (EPS ou AI), alternativement PDF
- Résolution d'image pour l'impression numérique au moins 300 dpi

Largeurs de ligne minimales

- Gravure > 0,05 mm
- Tampographie > 0,10 mm
- Sérigraphie > 0,15 mm
- Impression numérique > 0,20 mm

Informations techniques

- Les tolérances de couleur minimales sont possibles en comparant la maquette sur papier ou à l'écran. Cela est dû à des raisons techniques.
- Dans certains cas, une sous-couche en blanc doit être appliquée pour garantir une image d'impression nette et à forte intensité de couleur. Les coûts de la sous-couche sont additionnels et correspondent à une couleur supplémentaire.

Autres informations

- Lettres minuscules > 1,2 mm
- Transmission de données par e-mail ou FTP
- Lancement de production immédiate après approbation du BAT

Druckarten / Imprint types / Modes d'impression



Druck auf Kunststoff
Imprint on plastic
Impression sur plastique



Druck auf lackierter Oberfläche
Printing on lacquered surface
Impression sur surface laquée



Druck auf Metallklipp
Imprint on metal clip
Impression sur clip métallique



Druck auf Sonderfläche (Handtampondruck)
Printing on special surface (hand tampon printing)
Impression sur surface spéciale (tampographie manuelle)



Druck auf lackierter Sonderfläche (Handtampondruck)
Printing on lacquered special surface (hand tampon printing)
Impression sur surface spéciale vernie (tampographie manuelle)



Lasergravur
Laser engraving
Gravure laser



Digitaldruck auf Kunststoff
Digital printing on plastic
Impression sur plastique



Digitaldruck auf Metall
Digital printing on metal
Impression digitale sur métal



Vollflächiger Digitaldruck auf Kunststoff
Full faced digital printing on plastic
Impression numérique sur toute la surface



Vollflächiger Digitaldruck auf Metall
Full faced digital printing on metal
Impression numérique sur toute la surface sur métal



XL-Druck auf Kunststoff
XL print on plastic
Impression XL sur plastique



Prägung
Embossing
Estampage

klio® / klio eco® / klio+® / klio protect® / klio structure®

hochglänzend / high gloss / opaque brillant

o1 U R TL H TTV D M F TQ

o2 & o4 U R TL H D M I C A

matt / matt / mat

o3 U H D A

ice gefrostet / ice frosted / givré

i1 GTI GT11 RTI STI OTI HT11 TVT11 VT11 DT11

ice gefrostet / ice frosted / givré

i2 GTI GT11 RTI OTI HT11 DT11 MTI ITI ATI

transparent / transparent / transparent

t1 GTR RTR STR OTR HTR1 TVTR1 VTR1 DTR1 MTR

transparent / transparent / transparent

t3 GTR RTR OTR HTR1 DTR1 MTR ITR ATR

softgrip / softgrip / softgrip

s1 DSG CSG ASG

softtouch / softtouch / softtouch

s2 UST RST TLST HST TTVST DST MST FST TQST

softfrost / softfrost / softfrost

s3 GTIST GT11ST RTIST STIST OTIST HT11ST TVT11ST VT11ST DT11ST

metallic matt / metallic matt / metallic mat

m2 UML EML YML

bio / bio / bio + bio matt

b1 & b2 U bio R bio TL bio H bio F bio TQ bio TZ bio A bio

recycling / recycling / recyclage & recycling matt / recycling matt / recyclage mat

r1 & r2 U R TL H TTV D M F TQ

antibakteriell / antibacterial / antibactérien

p1 U R TL H F TQ TZ A

klio trade®

softtouch / softtouch / softtouch

s11 UST HST DST AST

softtouch / softtouch / softtouch

s12 UST HST DST TQST TZST CST AST

softtouch / softtouch / softtouch

s13 AST

ice gefrostet / ice frosted / givré

i11 GTI HT11 MTI ATI

Metall mix / metal mix / mix métallique

m11 UG HS DS CM YM AM

Metall satiniert / satined metal / métal satiné

m12 HS MS CS

Metall glänzend / shiny metal / métal brillant

m13 UG HG DG AG

Metall matt / metal matt / métal mat

m14 UM CM YM AM

hochglänzend / high gloss / opaque brillant

o11 U

Nussbaum / nutwood / bois de noyer

w11 W

Carbon / carbon / carbone

c11 CA

Silktech L
Schreibleistung / Writing length / Capacité d'écriture: 3.000 m*
Mediumstrich / Medium line / Ligne moyenne: ø 1,0 mm**
Schreibfarbe schwarz oder blau / Black or blue ink / Encre en noir ou bleu
ISO 12757-2. Lagerfähigkeit / Shelf life / Durée de stockage: 2 Jahre / Years / Ans

Silktech XL
Schreibleistung / Writing length / Capacité d'écriture: 5.000 m*
Mediumstrich / Medium line / Ligne moyenne: ø 1,0 mm**
Schreibfarbe schwarz oder blau / Black or blue ink / Encre en noir ou bleu
ISO 12757-2. Lagerfähigkeit / Shelf life / Durée de stockage: 2 Jahre / Years / Ans

Icefill
Schreibleistung / Writing length / Capacité d'écriture: 2.000 m*
Mediumstrich / Medium line / Ligne moyenne: ø 1,0 mm**
Schreibfarbe schwarz oder blau / Black or blue ink / Encre en noir ou bleu
ISO 12757-1. Lagerfähigkeit / Shelf life / Durée de stockage: 2 Jahre / Years / Ans

Multifill P
Schreibleistung / Writing length / Capacité d'écriture: 8.000 m* (Toleranz +/- 20%)
Mediumstrich / Medium line / Ligne moyenne: ø 1,0 mm**
Schreibfarbe schwarz oder blau / Black or blue ink / Encre en noir ou bleu
ISO 12757-1. Lagerfähigkeit / Shelf life / Durée de stockage: 2 Jahre / Years / Ans

Multi-Gel
Schreibleistung / Writing length / Capacité d'écriture: 700 m*
Mediumstrich / Medium line / Ligne moyenne: ø 0,4 mm
Schreibfarbe schwarz oder blau / Black or blue ink / Encre en noir ou bleu
ISO 27668. Lagerfähigkeit / Shelf life / Durée de stockage: 6 Monate / Month / Mois

RO-S
Schreibleistung / Writing length / Capacité d'écriture: 600 - 800 m*
Rollerball-Mine mit Edelstahl-Spitzenfassung / Rollerball with stainless steel tip / Mine rollerball avec pointe en acier inoxydable: ø 0,7 mm
Schreibfarbe schwarz oder blau / Black or blue ink / Encre en noir ou bleu
ISO 14145-1. Lagerfähigkeit / Shelf life / Durée de stockage: 9 Monate / Month / Mois

P-07
Feinminen-Druckbleistift-Mechanik 0,7mm mit Metallspitze / Fine lead mechanical pencil 0,7 mm with metal tip / Mine de précision de 0,7 mm avec pointe en métal

*Angegebene Schreibleistung bei genormter Raumtemperatur und Papierqualität
*Indicated writing performance at normal room temperature and standardised paper quality
*Capacité d'écriture indiquée à température ambiante normale et qualité de papier standard

**Diese Minen beinhalten eine bleifreie Edelstahlschreibspitze und eine hochwertige Wolfram-Karbid Kugel
**These refills come with a lead-free stainless steel tip and a high-quality tungsten carbide ball
**Ces mines comprennent une pointe en acier inoxydable sans plomb et une bille en carbure de tungstène de haute qualité

Bei den angegebenen Farbcodes handelt es sich um Näherungswerte, die auf dem Pantone, dem HKS oder dem RAL Matching System basieren. Die Farbwirkung kann aufgrund unterschiedlicher Oberflächen, Lichtverhältnisse und Materialien von gedruckten Farbabbildungen abweichen.

The colour codes given are approximate values based on the Pantone, HKS or RAL Matching System. The colour effect can deviate from printed colour images due to different surfaces, light conditions and materials.

Les codes de couleur indiqués sont des valeurs approximatives basées sur le système Pantone, HKS ou RAL. L'effet de couleur peut s'écarter des images en couleur imprimées en raison des différences de surfaces, de conditions de lumière et de matériaux.

Druck auf Kunststoff Imprint on plastic Impression sur plastique	Digitaldruck auf Kunststoff Digital printing on plastic Impression numérique sur plastique
Druck auf lackierter Oberfläche Imprint on lacquered surface Impression sur surface laquée	Digitaldruck auf Metall Digital printing on metal Impression numérique sur métal
Druck auf Metallklipp Imprint on metal clip Impression sur clip métallique	Vollflächiger Digitaldruck auf Kunststoff Full faced digital printing on plastic Impression numérique sur tout la surface
Druck auf Sonderfläche Imprint on special area Impression sur surface spéciale	Vollflächiger Digitaldruck auf Metall Full faced digital printing on metal Impression numérique sur toute la surface sur métal
Druck auf lackierter Sonderfläche Imprint on lacquered special area Impression sur surface spéciale verniee	XL-Druck auf Kunststoff XL print on plastic Impression XL sur plastique
Lasergravur Laser engraving Gravure laser	Prägung Embossing Estampage

